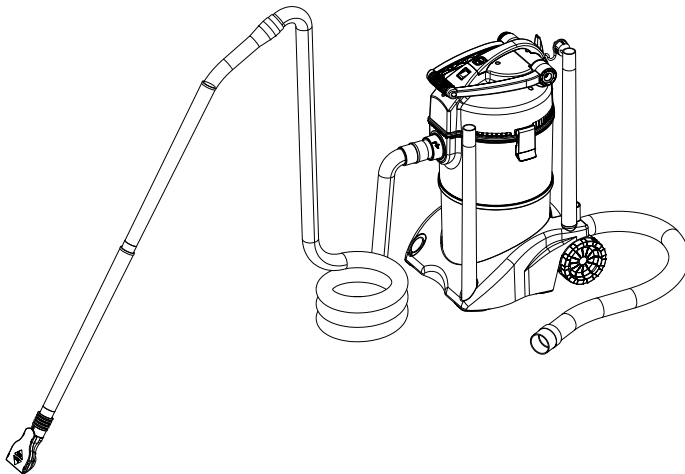




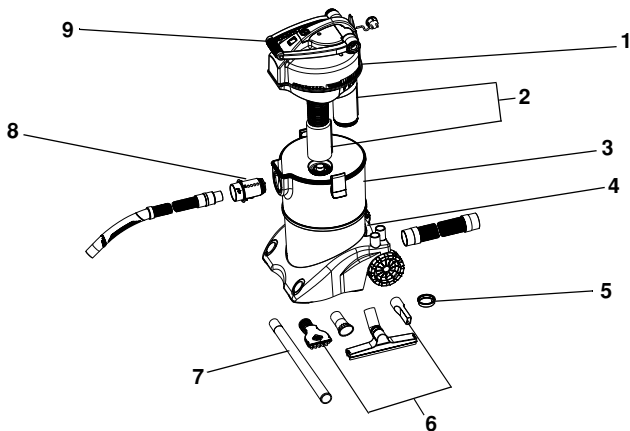
- D Gebrauchsanweisung
- GB Operating instructions
- F Notice d'emploi
- NL Gebruiksaanwijzing
- E Instrucciones de uso
- P Instruções de uso
- I Istruzioni per l'uso
- DK Brugsanvisning
- N Bruksanvisning
- S Bruksanvisning
- FIN Käyttöohje
- H Használati utasítás
- PL Instrukcja obsługi
- CZ Návod k použití
- SK Návod na použitie
- SL Navodilo za uporabo
- HR Upute za upotrebu
- RO Indicații de utilizare
- BG Упътване за употреба
- UA інструкції з використання
- RUS Руководство по эксплуатации
- RC 使用说明书

Pondovac 3

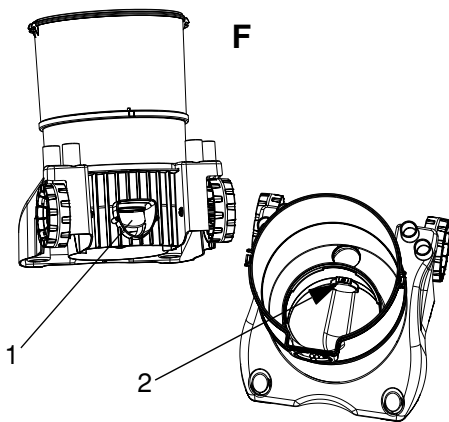
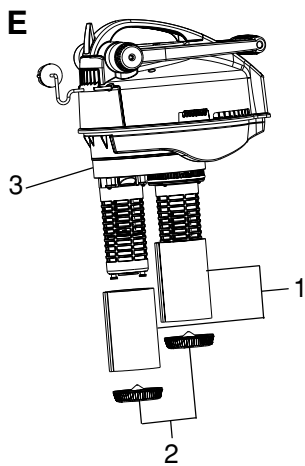
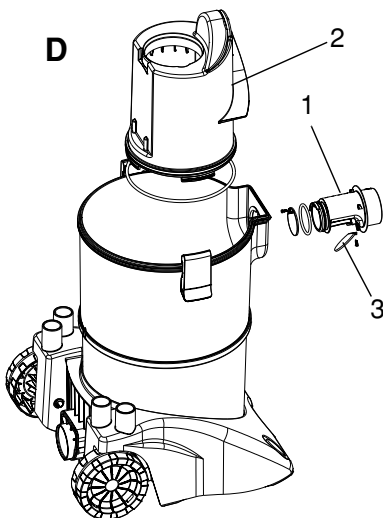
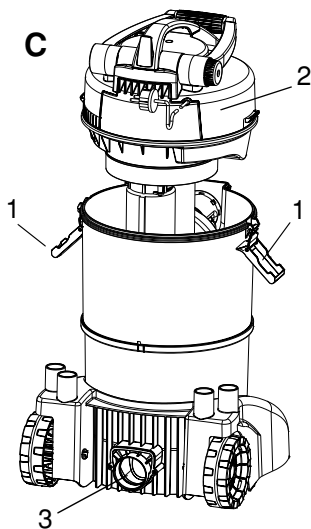
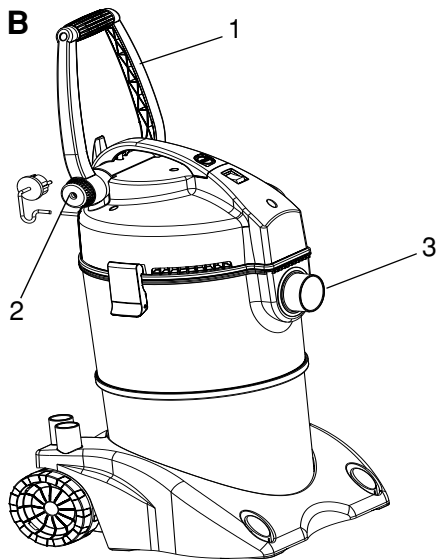
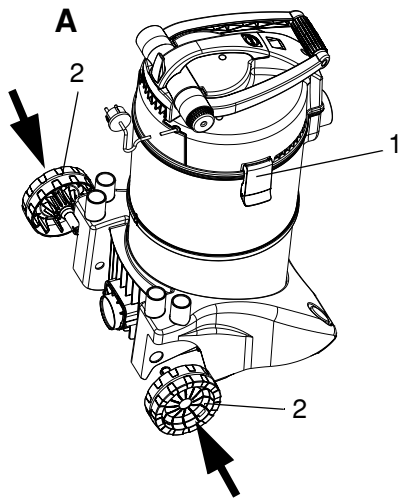





Technische Daten

D	Abmessungen	Nennspannung	Leistungsaufnahme	Saugschlauch	Ablaufschlauch	Kabellänge
GB	Dimensions	Rated voltage	Power consumption	Suction hose	Draining hose	Cable length
F	Dimensions	Tension nominale	Puissance absorbée	Tuyau flexible d'aspiration	Tuyau d'écoulement	Longueur de câble
NL	Afmetingen	Nominale spanning	Stroomverbruik	Zuigslang	Afvoerslang	Kabellengte
E	Dimensiones	Tensión nominal	Consumo de potencia	Tubo flexible de aspiración	Tubo flexible de desagüe	Longitud del cable
P	Dimensões	Tensão nominal	Consumo de potência	Mangueira de sucção	Mangueira de descarga	Comprimento do cabo
I	Dimensioni	Tensione nominale	Potenza assorbita	Tubo flessibile di aspirazione	Tubo flessibile di scarico	Luoghezza cavo
DK	Dimensioner	Netspænding	Effektforbrug	Sugeslange	Afløbsslange	Ledningslængde
N	Mål	Nettspanning volt	Ingangseffekt	Sugeslange	Afløbsslange	Kabellængde
S	Mått	Märkspänning	Effekt	Sugslang	Utløppssläng	Kabellängd
FIN	Mitat	Nimellisännite	Ottoteho	Imuletku	Laskuletku	Kaapelin pituus
H	Méreték	Névelges feszültség	Teljesítményfelvétel	Szívótömlő	Leeresztő tömlő	Kábelhossz
PL	Wymiary	Napięcie znamionowe	Pobór mocy	Wiąż ssący	Wiąż odpływ	Długość kabla
CZ	Rozměry	Jmenovité napětí	Příkon	Sací hadice	Odtoková hadice	Delka kabelu
SK	Rozmery	Menovité napätie	Prikon	Sacia hadica	Odtoková hadica	Dĺžka kábla
SL	Dimenzije	Nazivna napetost	Mo	Sesalna cev	Odvodna cev	Dožina kabla
HR	Dimenzije	Nazivni napon	Snaga	Usisno crijevo	Odvodno crijevo	Dujfina kabela
RO	Dimensiuni	Tensiune nominală	Putere	Furtun de aspirare	Furtun de deversare	Luungime cablu
BG	Размери	Номинално напрежение	Потребявана мощност	Всмугателен маркуч	Маркуч за оттичане	Дължина на кабелите
UA	Розміри	Номинальна напруга	Споживана потужність	Всмоктувальний шланг	Стічний шланг	Довжина кабелю
RUS	Размеры	Номинальное напряжение	Потребляемая мощность	Всасывающий шланг	Сливной шланг	Длина кабеля
RC	尺寸	额定电压	消耗功率	抽吸软管	排水软管	电缆长度
	390 x 415 x 670 mm	230-240 V/50 Hz	1200 W, max. 1400 W	5 m	2.5 m	4 m

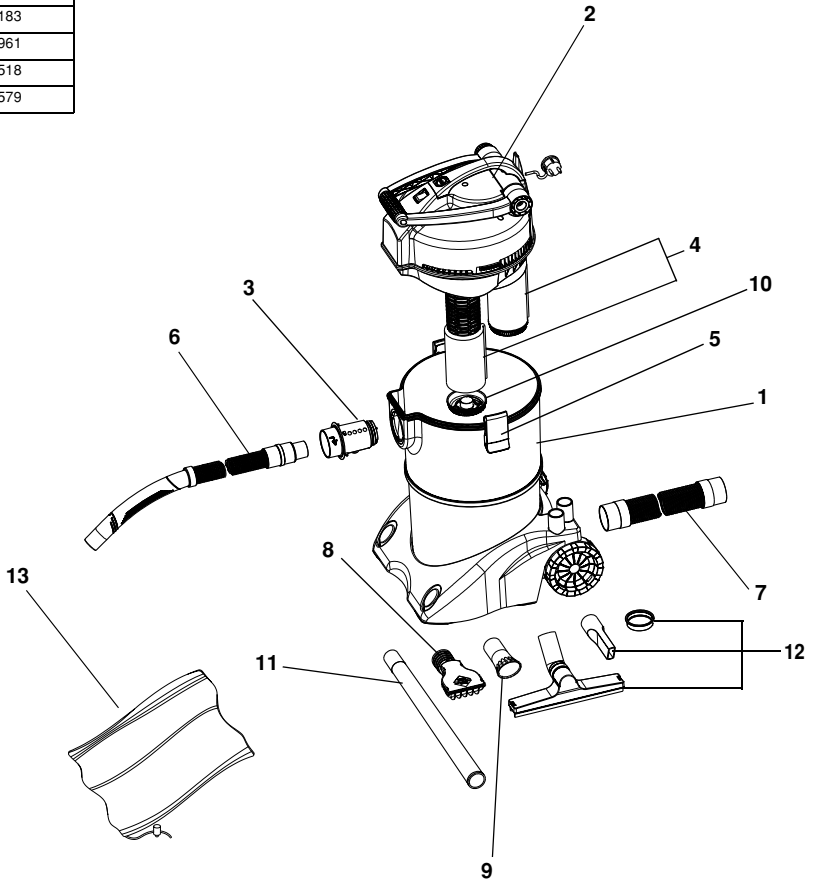


	1	2	3	4	5	6	7	8	9
D	Motorkopf	Filterschaum	Tank	Ablauf	Stopfen	Düsen	Saugrohr	Einlassverteiler	Bügelgriff
GB	Motor head	Foam filter	Tank	Drain	Plug	Nozzles	Suction tube	Inlet distributor	Brace handle
F	Tête de moteur	Mousse filtrante	Réservoir	Ecoulement	Bouchon	Suceurs	Tuyau d'aspiration	Distributeur d'aspiration	Poignée
NL	Motorkop	Filterschuim	Tank	Afvoer	Stop	Mondstukken	Zuigbuis	Inlaatverdeler	Beugelgreep
E	Cabeza del motor	Elemento de espuma filtrante	Tanque	Desagüe	Tapón	Toberas	Tube de aspiración	Distribuidor de entrada	Abrazadera
P	Cabeça de motor	Espuma filtrante	Depósito	Escoamento	Tampão	Bicos	Tube de sucção	Distribuidor de entrada	Puxador
I	Testa motore	Elemento filtrante di espanso	Serbatoio	Scarico	Tappo	Ugelli	Tube di aspirazione	Distributore di ammissione	Maniglia della staffa
DK	Motorhoved	Filterskum	Beholder	Afløb	Prop	Mundstykker	Sugerør	Indsugningsfordeler	Bøjlegreb
N	Motorhode	Skumfilter	Tank	Avløp	Plugg	Dyser	Sugerør	Innleppsfordeler	Bøylegreb
S	Ovandel	Filterskum	Behållare	Utlopp	Plugg	Munstycken	Sugrör	Inloppsfordelare	Bärhandtag
FIN	Moottorin pää	Suodatusvaahdo	Säiliö	Lasku	Tulppa	Suuttimet	Imputki	Sisääntulojakaja	Kaarikahva
H	Motorfej	Szűrőhab	Tartály	Lefolyó	Dugó	Fejek	Szívócső	Beömlő elosztó	Kengyel-fogantyú
PL	Głowica silnika	Pianka filtrująca	Zbiornik	Odpływ	Zatyczka	Dysze	Rura ssąca	Rozdzielacz wlotowy	Uchwyt
CZ	Hlava motoru	Filtrační pěna	Nádrž	Odtok	Zátka	Trysky	Sací trubka	Vtokový rozdělovač	Držadlo
SK	Hlava motora	Filtračná pena	Nádrž	Odtok	Zátka	Trysky	Sacia rúrka	Vtokový rozdeľovač	Držadlo
SLO	Glava motorja	Filtrična pena	Rezervoar	Odtok	Zamašek	Šobe	Sesalna cev	Vstopni razdelilec	Ročaj
HR	Glava motora	Pjenasti filtar	Spremnik	Odvod	Čep	Sisaljke	Usisna cijev	Ulazni razdjelnik	Savijena ručka
RO	Cap motor	Filtru burete	Rezervor	Evacuare	Dopuri	Duze	Teavă de aspiratie	Distribuitor de admisie	Mâner bridă
BG	Глава на двигателя	Филтър с пяна	Резервоар	Изход за оттичане	тапа	дюз	Всмукателна тръба	Входен разпределител	Извита ръкохватка
UA	Головка мотора	Пінний фільтр	Бак	Вихід	Заглушка	Форсунка	Всмоктувальна труба	Розподільник подачі	Скоба
RUS	Головка двигателя	Фильтровальный губка	Емкость	Слив	Пробка	Сопла	Всасывающая труба	Впускной распределитель	Скоба-ручка
RC	电机头	过滤器海绵	收集器	排水口	塞子	喷嘴	抽吸管	入口接头	弓形把手



	 IP X4	 
D	Schutz gegen das Eindringen von Spritzwasser	Achtung! Lesen Sie die Gebrauchsanweisung!
GB	Protection against the ingress of splash water	Attention! Read the operating instructions!
F	Protection contre la pénétration de projection d'eau	Attention ! Lire la notice d'emploi !
NL	Beveiliging tegen het binnendringen van spatwater	Let op! Lees de gebruiksaanwijzing door!
E	Protección contra la entrada de agua salpicante	¡Atención! Lea las instrucciones de uso
P	Proteção contra respingos de água	Atenção! Leia as instruções de uso!
I	Protezione contro la penetrazione di spruzzi d'acqua	Attenzione! Leggete le istruzioni per l'uso!
DK	Beskyttelse mod indtrængning af vandsprejt	Fare! Læs brugsanvisningen!
N	Beskyttelse mot inntrenging av vannsprut	NB! Les bruksanvisningen!
S	Skydd mot inträngande stänkvatten	Varning! Läs igenom bruksanvisningen!
FIN	Suoja roiskeveden sisäänpääsemisen estämiseksi	Huomio! Lue käyttöohje!
H	Permetviz behatolása elleni védelem	Figyelem! Olvassa el a használati utasítást!
PL	Zabezpieczenie przed wniknięciem przyskającej wody.	Uwaga! Przeczytać instrukcję użytkowania!
CZ	Ochrana proti pronikání odstříkující vody	Pozor! Přečtěte Návod k použití!
SK	Ochrana proti prenikaniu odstrekujejúcej vody	Pozor! Prečítajte Návod na použitie!
SL	Zaščita proti vdoru brizgov vode	Pozor! Preberite navodilo za uporabo!
HR	Zaštita protiv prodiranja prskajuće vode	Pažnja! Pročitajte upute za upotrebu!
RO	Protecție împotriva pătrunderii apei prin stropire	Atenție! Citiți indicațiile de utilizare!
BG	Защита от нахлуване на вода от разпърсквана водна струя	Внимание! Прочетете уръчването а употреба!
UA	Захист від потрапляння бризок води	Увага! Читайте інструкцію з експлуатації!
RUS	Защита от проникновения водяных брызг	Внимание! Прочитайте руководство по эксплуатации!
RC	防止濺水滲入	注意： 請您閱讀此使用說明！

Pos	
1	35399
2	27182
3	27248
4	26760
5	26817
6	22975
7	23580
8	33480
9	25389
10	27183
11	22961
12	27518
13	23579



OASE GmbH
 Tecklenburger Str. 161
 D - 48477 Hörstel

www.oase-pumpen.com

Hinweise zu dieser Betriebsanleitung

Vor der ersten Benutzung lesen Sie bitte die Gebrauchsanweisung und machen sich mit dem Gerät vertraut. Beachten Sie unbedingt die Sicherheitshinweise für den richtigen und sicheren Gebrauch.

Bestimmungsgemäße Verwendung

Der Pondovac 3, im weiteren Gerät genannt, darf nur zum Absaugen von Teichschlamm oder als Nasssauger verwendet werden. Im automatischen Betrieb ist ein kontinuierliches Saugen bei automatischem Entleeren möglich.

Nicht bestimmungsgemäße Verwendung

Es können bei nicht bestimmungsgemäßer Verwendung und unsachgemäßer Behandlung Gefahren von diesem Gerät für Personen entstehen. Bei nicht bestimmungsgemäßer Verwendung erlischt die Haftung unsererseits sowie die allgemeine Betriebserlaubnis.

CE-Herstellererklärung

Im Sinne der EG-Richtlinie EMV-Richtlinie (89/336/EWG) sowie der Niederspannungsrichtlinie (73/23/EWG) erklären wir die Konformität. Folgende harmonisierte Normen wurden angewandt: EN 60335-1, EN 60335-2-2, EN 55014-1, EN 55014-2, EN 61000-3-2, EN 61000-3-3

Unterschrift: 

Sicherheitshinweise

Die Firma **OASE** hat dieses Gerät nach dem aktuellen Stand der Technik und den bestehenden Sicherheitsvorschriften gebaut. Trotzdem können von diesem Gerät Gefahren für Personen und Sachwerte ausgehen, wenn diese unsachgemäß bzw. nicht dem Verwendungszweck entsprechend eingesetzt werden oder wenn die Sicherheitshinweise nicht beachtet werden.

Aus Sicherheitsgründen dürfen Kinder und Jugendliche unter 16 Jahren sowie Personen, die mögliche Gefahren nicht erkennen können oder die nicht mit dieser Gebrauchsanweisung vertraut sind, dieses Gerät nicht benutzen!

Bitte bewahren Sie diese Gebrauchsanweisung sorgfältig auf! Bei Besitzerwechsel geben Sie die Gebrauchsanweisung weiter. Alle Arbeiten mit diesem Gerät dürfen nur gemäß der vorliegenden Anleitung durchgeführt werden.

Die Kombination von Wasser und Elektrizität kann bei nicht vorschriftsmäßigem Anschluss oder unsachgemäßer Handhabung zu ernsthafter Gefahr für Leib und Leben führen. Betreiben Sie das Gerät nur, wenn sich keine Personen im Wasser aufhalten! Bevor Sie in das Wasser greifen, immer die Netzstecker aller im Wasser befindlichen Geräte ziehen.

Vergleichen Sie die elektrischen Daten der Stromversorgung mit dem Typenschild auf der Verpackung bzw. auf dem Gerät. Stellen Sie sicher, dass das Gerät über eine Fehlerstrom-Schutzeinrichtung mit einem Bemessungs-Fehlerstrom von maximal 30 mA gesichert ist. Betreiben Sie das Gerät nur an einer vorschriftsmäßig installierten Steckdose. Halten Sie den Netzstecker und alle Anschlussstellen trocken! Gerät nicht im Regen verwenden oder stehenlassen. Verlegen Sie die Anschlussleitung geschützt, so dass Beschädigungen ausgeschlossen sind. Verwenden Sie nur Kabel, die für den Außeneinsatz zugelassen sind. Tragen oder ziehen Sie das Gerät nicht an der Anschlussleitung! Bei defektem Kabel oder Gehäuse darf das Gerät nicht betrieben werden! Wenn die Anschlussleitung dieses Gerätes beschädigt ist, muss sie durch den Hersteller oder seinen Kundendienst ersetzt werden. Elektrische Installationen an Gartenteichen müssen den internationalen und nationalen Errichterbestimmungen entsprechen. Öffnen Sie niemals das Gehäuse des Gerätes oder deren zugehörigen Teile, wenn nicht ausdrücklich in der Gebrauchsanweisung darauf hingewiesen wird. Niemals technische Änderungen am Gerät vornehmen. Nur Original-Ersatzteile und -Zubehör für das Gerät verwenden. Reparaturen nur von autorisierten Kundendienststellen durchführen lassen. Das Gerät darf nicht benutzt werden zum Aufsaugen von entflammaren oder giftigen Stoffen (z. B. Benzin, Asbest, Asbeststaub, Kopiertoner) oder flüchtigen Substanzen, Säuren, heißer oder glühender Asche, Staub, Sand oder ähnlichen Schmutzstoffen. Niemals in Gegenwart explosiver Flüssigkeiten oder Dämpfe verwenden. Das Gerät ist nicht explosionsgeschützt. Bei Fragen und Problemen wenden Sie sich zu Ihrer eigenen Sicherheit an eine Elektrofachkraft!

Montage

Die Räder sind nicht montiert und müssen in das Gehäuse eingesteckt werden (A2). Entnehmen Sie eventuell im Tank verstaute Zubehöerteile. Behälterentriegelung (C1) lösen, Motorgehäuse (C2) abnehmen. Alle Teile aus dem Auffangbehälter (D2) entnehmen, das Motorgehäuse wieder aufsetzen und verriegeln. Den Saugschlauch an den Einlassverteiler (B3) anschließen. Verlängerungsrohre anbringen. Schieben Sie eine der mitgelieferten Düsen auf.

Die Stellung des Transportbügels (B1) kann zum besseren transportieren durch lösen der Handschraube (B2) verändert werden. Zum Lagern kann der Bügel wieder herunter geklappt werden.

Aufstellen

Das Gerät ist in Höhe des Wasserspiegels und mindestens 2 m vom Teich entfernt aufzustellen. Sorgen Sie für einen sicheren Stand des Gerätes.

Inbetriebnahme

Schließen Sie das Gerät an das Stromnetz an. Das Gerät verfügt über einen 2-stufigen Hauptschalter:

– Position I: Automatikbetrieb. Kontinuierliches saugen und entleeren.

– Position 0: Das Gerät ist ausgeschaltet.

Betrieb als Schlammsauger

Achtung! Das Gerät nie ohne Filterschaum oder Schwimmer betreiben!

Den Ablaufschlauch in die rückseitige Ablauföffnung (C3) des Auffangbehälters stecken. Das Gerät schaltet automatisch auf Saugen und Entleeren. Es wird kontinuierlich gesaugt. Die Entleerung erfolgt permanent über den Ablauf. Ablaufschlauch mit Gefälle verlegen und darauf achten, dass der Schlauch gerade liegt. Achtung! Keine Knicke, Bögen und Bodenunebenheiten, damit das Schlammwasser ungehindert ablaufen kann. Das Abwasser ist gemäß den örtlichen Gegebenheiten zu entsorgen.

Bei dünnen Schlammsschichten die Bodendüse um 180° drehen. Nach Gebrauch das Gerät am Hauptschalter ausschalten.

D**Betrieb als Nass-Sauger****Achtung! Niemals Staub oder Schmutz aufsaugen! Filter ist nur für Flüssigkeiten geeignet!**

Setzen Sie anstelle des Ablaufschlauches den Verschlussstopfen (D3) ein. Wählen Sie eine geeignete Düse.

Wartung und Reinigung

Schalten Sie das Gerät am Hauptschalter aus und ziehen Sie den Netzstecker. Entfernen Sie alle Schläuche und das Motorgehäuse (C). Drehen Sie den Einlassverteiler (D1) aus dem Bajonettverschluss und entfernen Sie den Innentank (D2) bei Bedarf aus der Halterung. Spülen Sie die Auffangbehälter aus, bis sich keine Schmutzstoffe mehr darin befinden. Ebenso den Einlassverteiler (D1) und das Auslassventil. Demontieren Sie die Filterschäume (E1) durch das Lösen der Rastplatten (E2) und waschen Sie diesen mit klarem Wasser aus. Prüfen Sie die Filterschäume (E1) und erneuern Sie diese Verschleißteil bei Beschädigung durch einen Original OASE-Filter Schaum.

Dichtringe auf Beschädigungen und Vollständigkeit prüfen. Wechseln Sie ggf. die Gummidichtungen im Einlassverteiler (D3) und im Ablaufventil (F2). Einlassverteiler: herausdrehen. Ablaufventil: Schraube von innen im Tank lösen.

Zur Wartung der Verteilereinheit (E3) wenden Sie sich an den Fachhandel!

Verschleißteile

Filterschäume, Dichtringe und Ventildummis sind Verschleißteile und unterliegen nicht der Gewährleistung.

Lagerung

Auffangbehälter entleeren und das Gerät reinigen. Für Kinder unzugänglich in einem trockenen, frostfreien Raum aufbewahren.

Entsorgung

Das Gerät ist gemäß den nationalen gesetzlichen Bestimmungen zu entsorgen. Fragen Sie Ihren Fachhändler.

Störungen

Störung	Ursache	Abhilfe
Das Gerät saugt nicht/ verliert an Leistung	<ul style="list-style-type: none"> - Der Höhenunterschied zwischen Wasserspiegel und Gerät ist zu groß - Klappen am Einlassverteiler (D1) haben sich verklemmt / sind verschmutzt - Klappe Auslass hat sich verklemmt / ist verschmutzt - O-Ring am Innentank (D2) sitzt nicht richtig - O-Ring am Einlassverteiler (D1) sitzt nicht richtig - O-Ring an der Ventileinheit (E3) sitzt nicht richtig - Beide Behälter sind voll Wasser, die Schwimmer dichten vollständig ab - Im Filterschaum, im Saugrohr oder im Saugschlauch hat sich Schmutz festgesetzt 	<ul style="list-style-type: none"> - Das Gerät sollte auf Höhe des Wasserspiegels aufgestellt werden - Einlassverteiler (D1) abnehmen und Sitz der Klappen kontrollieren - Ablaufschlauch abnehmen und Sitz der Klappe kontrollieren - Sitz des O-Rings kontrollieren - Sitz des O-Rings kontrollieren - Sitz des O-Rings kontrollieren - Gerät ausschalten und entleeren - Verschmutzung entfernen
Der Behälter läuft nicht leer	<ul style="list-style-type: none"> - Ablauföffnungen (C3) oder der Ablaufschlauch sind verstopft - Ablaufschlauch ist geknickt oder wurde nicht mit Gefälle verlegt 	<ul style="list-style-type: none"> - Schmutz aus Ablauföffnungen (C3) und Ablaufschlauch entfernen - Schlauch so verlegen, dass er keine Knickstellen hat - Den Schlauch möglichst mit leichtem Gefälle verlegen
Geringe Saugleistung	<ul style="list-style-type: none"> - Je mehr Rohre verwendet werden, desto höher ist der Rohrreibungswiderstand. Die Saugleistung verringert sich - Je größer der Höhenunterschied zwischen Wasserspiegel und Gerät, desto geringer die effektive Saugleistung 	<ul style="list-style-type: none"> - Saugleitung möglichst kurz und flach halten - Rückschlagklappe an der Düse entfernen
Dampfbildung im Betrieb	<ul style="list-style-type: none"> - Wassertropfen, die durch die Turbine gesaugt werden. Erwärmte feuchte Luft kondensiert beim Austritt aus dem Turbinengehäuse 	<ul style="list-style-type: none"> - Normal, besonders bei kalter Witterung
Gerät läuft unregelmäßig	<ul style="list-style-type: none"> - Verschmutzung im Ablauf (C3) 	<ul style="list-style-type: none"> - Abschalten und auf Verschmutzung kontrollieren
Das Gerät schaltet zwischen den Behältern schlecht um	<ul style="list-style-type: none"> - Ventileinheit funktioniert nicht einwandfrei - Undichtigkeit an den O-Ring-Dichtstellen 	<ul style="list-style-type: none"> - Leichtgängigkeit der Ventileinheit kontrollieren - O-Ringe kontrollieren

GB**Information about this operating manual**

Please read the operating instructions and familiarise yourself with the unit prior to using it for the first time. Adhere to the safety information for the correct and safe use of the unit.

Intended use

The use of the Pondovac 3, in the following text termed unit, is restricted to suck out pond sludge or as a wet vacuum cleaner. With automatic discharge, continuous suction is possible in the automatic mode.

Use other than that intended

Danger to persons can emanate from this unit if it is not used in accordance with the intended use and in the case of misuse. If used for purposes other than that intended, our warranty and operating permit will become null and void

CE Manufacturer's Declaration

We declare conformity in the sense of the EC directive, EMC directive (89/336/EEC) as well as the low voltage directive (73/23/EEC). The following harmonised standards apply: EN 60335-1, EN 60335-2-2, EN 55014-1, EN 55014-2, EN 61000-3-2, EN 61000-3-3

Signature: *A. H. L.*

Safety information

OASE has manufactured this unit according to the highest quality standards and the valid safety regulations. In spite of the above, hazards for persons and assets can emanate from this unit if it is used in an improper manner or not in accordance with its intended use, or if the safety instructions are ignored.

For safety reasons, children and young persons under 16 years of age as well as persons who cannot recognise possible danger or who are not familiar with these operating instructions, are not permitted to use the unit!

Please keep these operating instructions in a safe place! Also hand over the operating instructions when passing the unit on to a new owner. Ensure that all work with this unit is only carried out in accordance with these instructions.

The combination of water and electricity can lead to danger to life and limb, if the unit is incorrectly connected and misused. Only operate the unit if no persons are in the water! Prior to reaching into the water, always disconnect the power supply to all units used in the water.

Compare the electrical values of the power supply with those on the type plate on the packing or on the unit itself. Ensure that the unit is fused for a rated residual current of max. 30 mA via a residual current-operating system. Only operate the unit when plugged into a correctly fitted socket. Keep the power plug and all connection points dry! Do not operate or leave the unit in the rain. Protect the connection cable when burying to avoid damage. Only use cables approved for outside use. Do not carry or pull the unit by the connection cable! Never operate the unit if the cable or housing are defective! In case the mains connection cable of the unit is damaged, have it replaced by the manufacturer or his customer service. Electrical installations at garden ponds must meet the international and national regulations valid for installers. Never open the unit housing or its attendant components, unless this is explicitly mentioned in the operating instructions. Never carry out technical changes to the unit. Only use original spare parts and accessories for the unit. Only allow authorised customer service outlets to perform repairs. Never use the unit to vacuum flammable or toxic substances (e.g. benzene, asbestos, asbestos dust, toner for copying machines) or volatile substances, acids, hot or burning ashes, dust, sand or similar dirt. Never use the unit in the vicinity of explosive fluids or vapours. The unit is not explosion protected. For your own safety, consult a qualified electrician when you have questions or encounter problems!

Installation

The wheels are not fitted and have to be inserted into the housing (A2). Remove accessory parts possibly stowed in the tank. Unlock the container locking system (C1), remove motor housing (C2). Remove all parts from the collection container (D2), refit and lock the motor housing. Connect the suction hose to the intake distributor (B3). Fit the extension tubes. Slide on one of the nozzles supplied.

To facilitate transport, the position of the transport brace (B1) can be changed by loosening the hand screw (B2). The brace can be hinged down for storage.

Installation

Install the unit at water level and at a minimum distance of 2 m from the pond. Ensure that the unit stands safely.

Start-up

Connect the unit to the power supply. The unit is equipped with a 2 position main switch:

- Position I: Automatic mode. Continuous vacuum cleaning and discharge.
- Position 0: The unit is switched off.

Use as sludge remover

Attention! Never operate the unit without foam filter or float switch!

Insert the drain hose in the rear outlet opening (C3) of the collection container. The unit automatically switches to vacuum cleaning and discharge. Vacuum cleaning is continuous. The unit discharges continuously through the outlet. Ensure a gravity draining for the drain hose and make sure that the hose is straight. Attention! Avoid kinks, bends and ground unevenness to ensure that the sludge water can drain freely. Dispose of the sludge water in accordance with the local regulations.

For thin layers of sludge, turn the ground nozzle through 180°. At end of work, switch the unit off at the main switch.

Use as a wet vacuum cleaner

Attention! Never vacuum dust or dirt! The filter is only suitable for fluids!

Replace the drain hose by the closing plug (D3). Select a suitable nozzle.

Maintenance and cleaning

Switch the unit off with the main switch and pull the power plug. Remove all hoses and the motor housing (C). Turn the inlet distributor (D1) out of the bajonet closure and, if required, remove the inner tank (D2) from the holder. Thoroughly rinse the collection container to remove all dirt particles. This also applies to the inlet distributor (D1) and the outlet valve. Remove the foam filter (E1) by unbolting the engagement plates (E2) and wash out with clean water. Check the foam filter (E1) and, if damaged, replace this wearing part by an original OASE foam filter.

Check sealing rings for damage and completeness. If necessary, change the rubber seals in the inlet distributor (D3) and in the drain valve (F2). Inlet distributor: to be turned out. Drain valve: Remove screw from inside the tank.

Please contact your specialist dealer when the distributor unit (E3) requires maintenance!

Wearing parts

Foam filter, sealing rings and valve rubber parts are wearing parts and are, therefore, not covered by our warranty.

Storage

Empty out the collection container and clean the unit. Store in a dry, frost protected room, inaccessible to children.

Disposal

Dispose of the unit in accordance with the national legal regulations.

Malfunctions

Trouble shooting	Cause	Remedy
The unit does not suck/its performance reduces	<ul style="list-style-type: none"> - Excessive height difference between water level and unit - Flaps at the inlet distributor (D1) are jammed / soiled - The outlet flap is jammed / soiled - O ring at the inner tank (D2) not properly seated - O ring at the inlet distributor (D2) not properly seated - O ring at the valve unit (E3) not properly seated - Both containers are full of water and completely sealed by the floats - Dirt has accumulated in the foam filter, in the suction tube or in the suction hose 	<ul style="list-style-type: none"> - We recommend to place the unit at a height identical to the water level - Remove the inlet distributor (D1) and check the flap seating - Remove the drain hose and check the flap seating - Check the O ring seating - Check the O ring seating - Check the O ring seating - Switch off and drain the unit - Remove dirt
The container does not empty	<ul style="list-style-type: none"> - Drain openings (C3) or the drain hose are plugged - The drain hose is kinked or was not laid with a gravity drainage 	<ul style="list-style-type: none"> - Remove dirt from the drain openings (C3) and the drain hose - Lay the hose without kinks and, if possible, with a slight gravity drainage
Low suction capacity	<ul style="list-style-type: none"> - The larger the number of tubes used, the higher the tube frictional resistance. The suction capacity reduces. - The larger the height difference between water level and unit, the lower the effective suction capacity 	<ul style="list-style-type: none"> - Keep the suction hose as short and flat as possible - Remove the non-return valve at the nozzle
Formation of vapour during operation	<ul style="list-style-type: none"> - Water drops sucked through the turbine. Heated, humid air condenses when leaving the turbine housing 	<ul style="list-style-type: none"> - This is normal, especially at low temperatures
The unit operates erratically	<ul style="list-style-type: none"> - Soiling in the drain (C3) 	<ul style="list-style-type: none"> - Switch the unit off and check for soiling
Switch-over problems of the unit between the containers are encountered	<ul style="list-style-type: none"> - The valve unit does not function correctly - Leaks at the O ring sealed points 	<ul style="list-style-type: none"> - Check the smooth movement of the valve plates - Check O rings

Remarques relatives à cette notice d'emploi

Avant la première utilisation, lire attentivement cette notice d'emploi et se familiariser avec l'appareil. Respecter impérativement les indications de sécurité relatives à une utilisation correcte et en toute sécurité.

Utilisation conforme à la finalité

Le Pondovac 3, nommé par la suite appareil, est un aspirateur uniquement réservé pour aspirer la vase ou comme aspirateur pour eau. Une aspiration continue avec vidange automatique est possible en mode automatique.

Utilisation non conforme à la finalité

En cas d'utilisation non conforme à la finalité et de manipulation non appropriée de cet appareil, des risques pour les personnes peuvent en résulter. Toute utilisation non conforme à la finalité entraîne l'annulation de notre responsabilité ainsi que de l'autorisation d'exploitation générale.

Déclaration du fabricant CE

Nous déclarons la conformité par rapport à la directive CE concernant la compatibilité électromagnétique (89/336/CEE) ainsi que par rapport à la directive basse tension (73/23/CEE). Les normes harmonisées suivantes ont été appliquées : NE 60335-1, NE 60335-2-2, NE 55014-1, NE 55014-2, NE 61000-3-2, NE 61000-3-3

Signature : 

Indications de sécurité

La société **OASE** a construit cet appareil selon l'état actuel des connaissances techniques et les consignes de sécurité en vigueur. Toutefois des dangers pour les personnes et les biens peuvent émaner de cet appareil lorsque celui-ci est utilisé de manière non appropriée voire non conforme à sa finalité ou lorsque les informations de sécurité ne sont pas respectées.

Pour des raisons de sécurité, les enfants et les mineurs de moins de 16 ans ainsi que les personnes n'étant pas en mesure de reconnaître les dangers ou n'ayant pas pris connaissance de cette notice d'emploi ne sont pas autorisés à utiliser cet appareil !

Prière de conserver soigneusement cette notice d'emploi ! Lors d'un changement de propriétaire, transmettre également cette notice d'emploi. Tous les travaux effectués avec cet appareil devront être exécutés conformément aux directives ci-jointes.

La combinaison d'eau et d'électricité peut entraîner des dangers sérieux pour la santé et la vie des personnes lors d'une utilisation avec des raccordements non conformes ou une utilisation inappropriée. Ne pas utiliser l'appareil lorsque des personnes se trouvent dans l'eau ! Toujours retirer la prise de secteur de tous les appareils se trouvant dans l'eau avant tout contact avec l'eau.

Comparer les données électriques du réseau d'alimentation avec celles indiquées sur la plaque signalétique de l'emballage voire sur l'appareil. Veuillez vous assurer que l'installation électrique est équipée d'une protection différentielle de 30 mA maximum. Utiliser cet appareil uniquement sur une prise de courant installée conformément à la réglementation. Maintenir la fiche de secteur et tous les points de raccordement au sec ! Ne pas utiliser ou laisser sous la pluie. Protéger le câble de raccordement afin qu'il ne soit pas endommagé. N'employer que des câbles réservés à une utilisation en extérieur. Ne pas porter ni tirer l'appareil par le câble de raccordement ! Ne pas utiliser l'appareil avec un câble ou un carter défectueux ! Si la connexion de l'appareil au réseau est endommagée, la faire remplacer par le fabricant ou son SAV afin Les installations électriques des étangs de jardins doivent correspondre aux règlements d'installation internationaux et nationaux. Ne jamais ouvrir le carter de l'appareil ou des parties y appartenant si cela n'est pas expressément indiqué dans la notice d'emploi. Ne jamais procéder à des modifications techniques sur l'appareil. N'utiliser que des pièces de rechange et des accessoires d'origine pour l'appareil. Ne faire effectuer les réparations que par le SAV autorisé. L'appareil ne doit pas être utilisé pour aspirer des matières inflammables ou dangereuses pour la santé (par exemple, essence, amiante, poussières d'amiante, encre de photocopieur) ou des substances volatiles, des acides, des cendres chaudes ou incandescentes, de la poussière, du sable ou des matières polluantes semblables. Ne jamais utiliser en présence de liquides explosifs ou de vapeurs. L'appareil n'est pas protégé contre l'explosion. En cas de questions et de problèmes, prière de vous adresser à un électricien et ce, pour votre propre sécurité !

Montage

Les roues ne sont pas montées et doivent être mises en place dans le carter (A2). Retirer éventuellement du réservoir les accessoires s'y trouvant. Débloquer le verrouillage du récipient (C1), retirer le carter du moteur (C2). Retirer toutes les pièces se trouvant dans le récipient collecteur (D2), remettre le carter du moteur en place et verrouiller. Raccorder le tuyau d'aspiration sur le distributeur d'aspiration (B3). Mettre en place le tuyau de rallonge. Installer un des suceurs faisant partie des fournitures.

La position de la poignée de transport (B1) peut être modifiée en débloquant la vis manuelle (B2) afin de permettre un meilleur transport. La poignée peut être à nouveau rabattue pour le stockage.

Mise en place

Placer l'appareil à hauteur de la surface de l'eau et à au moins 2 m du bassin. Assurez-vous de la bonne stabilité de l'appareil.

Mise en service

Raccorder l'appareil au secteur. L'appareil dispose d'un interrupteur principal à 2 positions:

– Position I: Mode automatique. Aspiration continue et vidange.

– Position 0: L'appareil est hors circuit.

Utilisation comme aspirateur de vase

Attention ! Ne jamais utiliser l'appareil sans mousse filtrante ou flotteur !

Placer le tuyau d'écoulement dans l'ouverture d'écoulement se trouvant sur la partie arrière (C3) du récipient collecteur. L'appareil s'enclenche automatiquement sur le mode aspiration et vidange. Il aspire en continu. La vidange s'effectue en permanence via l'écoulement. Incliner le tuyau d'écoulement et veiller que le tuyau repose à plat. Attention ! Éviter tout pli, coude et irrégularités du sol afin que l'eau vaseuse puisse s'écouler librement. Recycler l'eau usée conformément aux réglementations locales.

Pour des couches de vase fines, tourner la buse pour sol de 180°. Après utilisation, arrêter l'appareil au moyen de l'interrupteur principal.

Utilisation comme aspirateur pour eau

Attention ! Ne jamais aspirer de la poussière ou des saletés ! Le filtre n'est conçu que pour des liquides !

Remplacer le tuyau d'écoulement par le bouchon obturateur (D3). Sélectionner une buse appropriée.

Entretien et nettoyage

Arrêter l'appareil au moyen de l'interrupteur principal et retirer la prise de secteur. Retirer tous les tuyaux et le carter du moteur (C). Dévisser le distributeur d'aspiration (D1) hors du verrouillage à baïonnette et en cas de besoin retirer le réservoir interne (D2) hors de son support. Rincer le récipient collecteur jusqu'à ce que toutes les particules de saleté aient été éliminées. Procéder de la même manière pour le distributeur d'aspiration (D1) et la soupape de vidange. Démontez les mousses filtrantes (E1) en débloquant les éléments de verrouillage (E2) et les rincer avec de l'eau claire. Contrôler les mousses filtrantes (E1) et les remplacer en cas de détérioration par une mousse filtrante OASE d'origine. Vérifier la présence éventuelle de dommages et l'intégralité des bagues d'étanchéité. Le cas échéant, remplacer les joints en caoutchouc dans le distributeur d'aspiration (D3) et dans la souape de vidange (F2). Distributeur d'aspiration : dévisser. Soupape de vidange: desserrer la vis dans le réservoir par l'intérieur.

Pour la maintenance de l'unité de distribution (E3), prière de s'adresser à un commerçant spécialisé !

Pièces d'usure

Les mousses filtrantes, les bagues d'étanchéité et les caoutchoucs de soupapes sont des pièces d'usure et ne sont pas couvertes par la garantie.

Stockage

Vider le récipient collecteur et nettoyer l'appareil. Entreposer l'appareil hors de portée des enfants dans un endroit sec et protégé du gel.

Recyclage

Recycler l'appareil conformément aux réglementations nationales légales en vigueur. Adressez-vous à votre distributeur spécialisé.

Problèmes

Problème	Cause	Remède
L'appareil n'aspire pas/perd de la puissance	<ul style="list-style-type: none"> - La différence de hauteur entre la surface de l'eau et l'appareil est trop importante - Les clapets du distributeur d'aspiration (D1) se sont bloqués / sont encrassés - Le clapet de vidange s'est bloqué / est encrassé - Le joint torique du réservoir interne (D2) n'est pas mis correctement en place - Le joint torique du distributeur d'aspiration (D1) n'est pas mis correctement en place - Le joint torique de l'unité de distribution (E3) n'est pas mis correctement en place - Les deux récipients sont pleins d'eau, les flotteurs calefrent complètement - De la saleté s'est déposée dans la mousse filtrante, dans le tuyau d'aspiration ou dans le tuyau flexible d'aspiration 	<ul style="list-style-type: none"> - L'appareil doit être placé à hauteur de la surface de l'eau - Retirer le distributeur d'aspiration (D1) et contrôler le positionnement des clapets - Retirer le tuyau d'écoulement et contrôler le positionnement des clapets - Contrôler le positionnement du joint torique - Contrôler le positionnement du joint torique - Contrôler le positionnement du joint torique - Arrêter l'appareil et vidanger - Enlever les saletés
Le récipient ne se vide pas	<ul style="list-style-type: none"> - Les ouvertures d'écoulement (C3) ou le tuyau d'écoulement sont bouchés - Le tuyau d'écoulement à un pli où il n'est pas suffisamment incliné 	<ul style="list-style-type: none"> - Retirer la saleté se trouvant dans les ouvertures d'écoulement (C3) et le tuyau d'écoulement - Poser le tuyau de telle manière à éviter tout pli. Installer le tuyau avec une légère inclinaison
Faible puissance d'aspiration	<ul style="list-style-type: none"> - Plus on utilise de tubes, plus élevée sera la résistance due au frottement dans le tube. La puissance d'aspiration diminue - Plus la différence de hauteur entre le niveau de l'eau et l'appareil est importante, plus la puissance d'aspiration effective sera faible 	<ul style="list-style-type: none"> - Maintenir si possible la conduite d'aspiration court et à plat - Retirer le clapet antiretour de la buse
Formation de vapeur pendant l'utilisation	<ul style="list-style-type: none"> - Gouttes d'eau aspirées par la turbine. De l'air chaud humide condense lors de sa sortie du carter de turbine 	<ul style="list-style-type: none"> - Normal, plus particulièrement lors de temps froid
L'appareil ne fonctionne pas de manière régulière	<ul style="list-style-type: none"> - Présence de saleté dans l'écoulement (C3) 	<ul style="list-style-type: none"> - Arrêter et contrôler la présence éventuelle de saleté
L'appareil commute mal entre les récipients	<ul style="list-style-type: none"> - L'unité de soupape ne fonctionne pas correctement - Joint torique non étanche 	<ul style="list-style-type: none"> - Contrôler que la tête de soupape ne soit pas grippée - Contrôler le joint torique

Opmerkingen over deze gebruiksaanwijzing

Voordat u het apparaat voor het eerst gebruikt, moet u de gebruiksaanwijzing doorlezen en vertrouwd raken met het apparaat. Houdt u zich voor een juist en veilig gebruik stipt aan de veiligheidsinstructies.

Doelmatig gebruik

De Pondovac 3, hiernavolgend "apparaat" genoemd, mag uitsluitend gebruikt worden voor het afzuigen van vijverslib of als natte zuiger. In automatische werking is continu zuigen en automatisch ledigen mogelijk.

Ondoelmatig gebruik

Bij ondoelmatig gebruik en onoordeelkundige omgang met het apparaat kan het apparaat gevaarlijk zijn voor personen. In geval van ondoelmatig gebruik vervalt onze aansprakelijkheid alsook de algemene typegoedkeuring.

CE-Fabrikantverklaring

In de betekenis van de EG-Richtlijn EMC-Richtlijn (89/336/EEG) alsook van de Laagspanningsrichtlijn (73/23/EEG) verklaren wij de conformiteit. De volgende geharmoniseerde normen zijn toegepast: EN 60335-1, EN 60335-2-2, EN 55014-1, EN 55014-2, EN 61000-3-2, EN 61000-3-3

Handtekening: 

Veiligheidsinstructies

De firma OASE heeft dit apparaat gebouwd volgens de huidige stand der techniek en de bestaande veiligheidsvoorschriften. Toch kan dit apparaat gevaren opleveren voor personen en goederen, indien deze op onoordeelkundige c.q. ondoelmatige wijze gebruikt worden of als de veiligheidsinstructies niet worden opgevolgd.

Kinderen en jongeren onder de 16 jaar alsook personen, die mogelijke gevaren niet kunnen inschatten of die niet op de hoogte zijn van de inhoud van deze gebruiksaanwijzing, mogen dit apparaat om veiligheidsredenen niet gebruiken!

Bewaar deze gebruiksaanwijzing zorgvuldig! Als u het apparaat verkoopt, moet u de gebruiksaanwijzing ook aan de nieuwe eigenaar geven. Alle werkzaamheden met dit apparaat mogen uitsluitend verricht worden als ze conform de onderhavige handleiding zijn.

De combinatie van water en elektriciteit kan in geval van een niet volgens de voorschriften gemaakte aansluiting of onoordeelkundig gebruik levensgevaarlijk zijn. Gebruik het apparaat uitsluitend, als er zich geen personen in het water bevinden! Voordat u in het water grijpt, moet u van alle apparaten die zich in het water bevinden altijd eerst de stekker uit het stopcontact trekken.

Vergelijk de elektrische gegevens van de stroomtoevoer met het typeplaatje op de verpakking c.q. op het apparaat. Zorg er voor dat het apparaat beveiligd is met een lekstroombeveiliging voor een bemeten lekstroom van maximaal 30 mA. Gebruik het apparaat uitsluitend op een volgens de voorschriften geïnstalleerde contactdoos. Houd de stekker en alle aansluitpunten droog! Gebruik het apparaat niet in de regen en laat het ook niet in de regen staan. Leg de aansluitkabel zodanig dat hij beschermd is en dat beschadigingen dus uitgesloten zijn. Gebruik alleen kabels die goedgekeurd zijn voor gebruik buitenshuis. Draag of trek het apparaat niet aan de kabel! Als de kabel of de behuizing defect is, mag het apparaat niet gebruikt worden! Als de aansluitkabel van dit apparaat beschadigd is, moet hij door de fabrikant of door een van diens servicemonteurs worden vervangen. Elektrische installaties aan tuinviervers moeten voldoen aan de internationale en nationale installateursvoorwaarden. Maak de behuizing van het apparaat of onderdelen daarvan nooit open, als daar in de gebruiksaanwijzing niet uitdrukkelijk op gewezen wordt. Breng nooit technische veranderingen aan het apparaat aan. Gebruik uitsluitend originele reserveonderdelen en toebehoren voor het apparaat. Laat reparaties uitsluitend verrichten door bevoegde service-afdelingen. Het apparaat mag niet gebruikt worden voor het opzuigen van ontvlambare of giftige stoffen (bijv. benzine, asbest, asbeststof, kopieertoner) of vluchtige substanties, zuren, hete of gloeiende as, stof, zand of daarmee vergelijkbare vervuilers. Gebruik het apparaat nooit in de buurt van explosieve vloeistoffen of dampen. Het apparaat is niet explosiebeveiligd. Als u vragen of moeilijkheden mocht hebben, neem dan voor uw eigen veiligheid contact op met een vakkundig elektricien!

Montage

De wielen zijn niet gemonteerd en moeten in de behuizing worden ingestoken (A2). Haal eerst de eventuele toebehoren uit de tank. Opvangbakontgrendeling (C1) losmaken, motorbehuizing (C2) afnemen. Haal alle delen uit de opvangbak (D2), breng de motorbehuizing weer aan en vergrendel hem. Sluit de zuigslang op de inlaatverdeler (B3) aan. Breng de verlengbuizen aan. Schuif één van de meegeleverde mondstukken er op.

Voor een gemakkelijker transport kunt u de stand van de transportbeugel (B1) veranderen. Dit doet u door de handschroef (B2) los te draaien. Om het geheel op te bergen, kunt u de beugel weer omlaag klappen.

Plaatsen

Plaats het apparaat ter hoogte van het wateroppervlak en minstens 2 m van de vijver vandaan. Zorg er voor dat het apparaat op een stevige ondergrond staat.

Ingebruikname

Sluit het apparaat aan op het elektriciteitsnet. Het apparaat heeft een 2-traps hoofdschakelaar:

- Stand I: Automatische werking. Continu zuigen en ledigen.
- Stand 0: Het apparaat is uitgeschakeld.

Gebruik als slibzuiger

Let op! Gebruik het apparaat nooit zonder filterschuim of vlotter!

Steek de afvoerslang in de afvoeropening (C3) op de achterkant van de opvangbak. Het apparaat schakelt automatisch over op zuigen en ledigen. Er wordt continu gezogen. Het ledigen gebeurt permanent via de afvoer. Leg de afvoerslang op een hellend vlak en zorg er voor dat de slang recht ligt. Let op! Geen knikken, bochten en oneffenheden op de grond, zodat het slibwater ongehinderd kan wegstromen. Het afvalwater dient volgens de ter plaatse geldende regels afgevoerd te worden.

Als de sliblaag dun is, moet u het bodemondstuk 180° draaien. Zet het apparaat na gebruik uit met de hoofdschakelaar.

Gebruik als nat-zuiger

Let op! Zuig nooit stof of vuil op! Het filter is alleen geschikt voor vloeistoffen!

Breng in plaats van de afvoerslang de sluitstop (D3) aan. Kies het juiste mondstuk.

Onderhoud en reiniging

Zet het apparaat uit met de hoofdschakelaar en trek de stekker uit het stopcontact. Verwijder alle slangen en de motorbehuizing (C). Draai de inlaatverdeler (D1) uit de bajonetsluiting en neem de binnentank (D2) desgewenst uit de bevestiging. Spoel de opvangbakken schoon totdat er geen vuildeeltjes meer in zitten. Spoel ook de inlaatverdeler (D1) en het uitlaatventiel schoon. Demonteer het filterschuim (E1) door de arrêteerplaatjes (E2) los te draaien en spoel het filterschuim schoon met schoon water. Controleer het filterschuim (E1) en vervang dit niet-slijtvaste onderdeel door origineel OASE-filterschuim als het beschadigd is.

Controleer dichtringen op beschadigingen en kijk of ze volledig zijn. Vervang eventueel de rubber afdichtingen in de inlaatverdeler (D3) en in het afvoerventiel (F2). Inlaatverdeler: er uit draaien. Afvoerventiel: schroef binnen in de tank losdraaien.

Voor een onderhoudsbeurt aan de verdeeleenheid (E3) moet u contact opnemen met de vakhandel!

Niet-slijtvaste onderdelen

Filterschuim, dichtringen en ventielrubbers zijn niet-slijtvaste onderdelen en vallen niet onder de garantie.

Opslag

Opvangbak leegmaken en het apparaat reinigen. Buiten bereik van kinderen bewaren in een droge, vorstvrije ruimte.

Tot afval verwerken

Het apparaat dient volgens de nationale wettelijke bepalingen tot afval te worden verwerkt. Neem voor vragen contact met uw vakhandel.

Storingen

Storing	Oorzaak	Oplossing
Het apparaat zuigt niet/verliest aan vermogen	<ul style="list-style-type: none"> - Het hoogteverschil tussen het wateroppervlak en het apparaat is te groot - De kleppen op de inlaatverdeler (D1) zitten klem / zijn vuil - De klep uitlaat zit klem / is vuil - De O-ring op de binnentank (D2) zit niet goed - De O-ring op de inlaatverdeler (D1) zit niet goed - De O-ring op de ventieleenheid (E3) zit niet goed - Beide containers zitten volwater, de vlotters sluiten volledig af - In het filterschuim, in de zuigbuis of in de zuigslang is vuil aangekoekt 	<ul style="list-style-type: none"> - Het apparaat moet op gelijke hoogte met het wateroppervlak geplaatst worden - De inlaatverdeler (D1) afnemen en controleren hoe de kleppen zitten - De afvoerslang afnemen en controleren hoe de kleppen zitten - Controleer of de O-ring goed zit - Controleer of de O-ring goed zit - Controleer of de O-ring goed zit - Apparaat uitschakelen en leegmaken - Verontreiniging verwijderen
De opvangbak loopt niet leeg	<ul style="list-style-type: none"> - De afvoeropeningen (C3) of de afvoerslang is verstopt - De afvoerslang is geknikt of is niet op een hellend vlak gelegd 	<ul style="list-style-type: none"> - Verwijder het vuil uit de afvoeropeningen (C3) en uit de afvoerslang - Leg de slang zodanig dat er geen knikken in zitten. Leg de slang naar mogelijkheid op een licht hellend vlak
Gering zuigvermogen	<ul style="list-style-type: none"> - Hoe meer buizen u gebruikt, des te hoger is de wrijvingsweerstand in de buizen. Het zuigvermogen wordt minder - Hoe groter het hoogteverschil tussen het wateroppervlak en het apparaat, des te geringer het effectieve zuigvermogen 	<ul style="list-style-type: none"> - De zuigleiding zo kort en vlak mogelijk houden - De terugslagklep van het mondstuk verwijderen
Er ontstaat stoom tijdens het gebruik	<ul style="list-style-type: none"> - Waterdruppels die door de turbine aangezogen worden. Verwarme, vochtige lucht condenseert als ze uit de turbinebehuizing uitreedt 	<ul style="list-style-type: none"> - Normaal, vooral bij koud weer
Apparaat loopt onregelmatig	<ul style="list-style-type: none"> - Vuil in de afvoer (C3) 	<ul style="list-style-type: none"> - Uitschakelen en op verontreinigingen controleren
Het apparaat schakelt slecht om van de ene bak op de andere	<ul style="list-style-type: none"> - Ventieleenheid werkt niet feilloos - Ondichte plek op de afdichtingsplekken van de O-ring 	<ul style="list-style-type: none"> - Controleer of de klepschotel soepel loopt - O-ringen controleren

E

Indicaciones sobre este manual de instrucciones de servicio

Antes de utilizar por primera vez el equipo lea las instrucciones de uso y familiarícese con el mismo. Tenga necesariamente en cuenta las indicaciones de seguridad para garantizar un uso correcto y seguro del equipo.

Uso conforme a lo prescrito

El Pondovac 3, denominado a continuación "equipo", sólo se debe emplear como aspirador del lodo de estanques o como aspirador en húmedo. En el servicio automático se puede aspirar de forma continua durante el vaciado automático.

Uso no conforme a lo prescrito

En caso de un uso no conforme a lo prescrito y un tratamiento inadecuado puede poner en peligro el equipo las personas. En caso de un uso no conforme a lo prescrito expira nuestra garantía así como el permiso de servicio general.

Declaración del fabricante CE

Declaramos la conformidad en el sentido de la directiva CE relacionada con la compatibilidad electromagnética (89/336/CEE) así como la directiva de baja tensión (73/23/CEE). Se emplearon las siguientes normas armonizadas: EN 60335-1, EN 60335-2-2, EN 55014-1, EN 55014-2, EN 61000-3-2, EN 61000-3-3

Firma: 

Indicaciones de seguridad

La empresa OASE construyó este equipo conforme al nivel actual de la técnica y las prescripciones de seguridad vigentes. No obstante puede ser el equipo una fuente de peligro para las personas y los valores materiales, si el mismo no se emplea adecuadamente y/o conforme al uso previsto o si no se observan las indicaciones de seguridad.

Por razones de seguridad no deben usar este equipo niños, jóvenes menores de 16 años ni personas que no estén en condiciones de reconocer los peligros o que no se hayan familiarizado con estas instrucciones de servicio.

Guarde cuidadosamente estas instrucciones de uso. Entregue estas instrucciones de uso al nuevo propietario en caso de cambio de propietario. Todos los trabajos con este equipo sólo se deben ejecutar conforme a estas instrucciones.

En caso de contacto con agua y electricidad puede conllevar una conexión no conforme a lo prescrito o una manipulación inadecuada a graves peligros para el cuerpo y la vida. Utilice sólo el equipo cuando no haya ninguna persona en el agua. Antes de tocar el agua saque siempre primero la clavija de red de todos los equipos que se encuentran en el agua.

Compare los datos eléctricos del abastecimiento de corriente con los datos en la placa de datos técnicos del embalaje o equipo. Asegure que el equipo esté protegido con un dispositivo de protección para una corriente de defecto máxima de

30 mA. Conecte sólo el equipo a un tomacorriente instalado conforme a las normas vigentes. Mantenga la clavija de red y todos los puntos de conexión secos. No emplee el equipo cuando llueva ni déjelo tirado. Coloque la línea de conexión protegida para que no se dañe. Emplee sólo cables que estén prescritos para el empleo a la intemperie. No transporte ni tire el equipo por la línea de conexión. El equipo no se debe operar si está defectuoso el cable o la caja. En caso que esté dañada la línea de conexión de red de este equipo se tiene que sustituir la misma por el fabricante o el servicio de asistencia al cliente. Las instalaciones eléctricas en los estanques de jardín deben satisfacer las prescripciones de montaje internacionales y nacionales. No abra nunca la caja del equipo o sus componentes a no ser que esto se autorice expresamente en las instrucciones de uso. No realice nunca modificaciones técnicas en el equipo. Emplee sólo para el equipo piezas de recambio y accesorios originales. Encargue los trabajos de reparación sólo a empresas de servicio autorizadas. No utilice el equipo para aspirar sustancias inflamables o tóxicas (como p.e. bencina, asbesto, polvo de asbesto, tóner para copiar) o sustancias volátiles, ácidos, ceniza caliente o rescoldo, polvo, arena o poluentes similares. No emplee nunca el equipo en presencia de líquidos o vapores explosivos. El equipo no está protegido contra explosión. En caso de preguntas y problemas diríjase para su propia seguridad a un electricista autorizado y competente.

Montaje

Las ruedas no están montadas y se tienen que fijar en la carcasa (A2). Saque los posibles accesorios que se encuentran en el tanque. Suelte el desenclavamiento del recipiente (C1) y quite la carcasa del motor (C2). Saque todas las piezas del recipiente colector (D2), coloque de nuevo la carcasa del motor y enclávela. Conecte el tubo flexible de aspiración en el distribuidor de entrada (B3). Monte los tubos de prolongación. Deslice una de las toberas suministradas.

La posición del estribo de transporte (B1) se puede modificar para un mejor transporte soltando el tornillo para apretar con la mano (B2). Para almacenar se puede plegar el estribo hacia abajo.

Emplazamiento

Emplace el equipo a la altura del nivel de agua y por lo menos a 2 m de distancia del estanque. Observe que el equipo esté bien situado.

Puesta en marcha

Conecte el equipo a la red eléctrica. El equipo tiene un interruptor principal de dos posiciones:

- Posición I: Servicio automático. Aspiración y vaciado continuos.
- Posición 0: El equipo está desconectado.

Utilización como aspirador de lodo

¡Atención! No opere nunca el equipo sin elemento de espuma filtrante o flotador.

Conecte el tubo flexible de desagüe en el orificio de desagüe del lado trasero (C3) del recipiente colector. El equipo conmuta automáticamente a aspiración y vaciado. La aspiración es continua. El vaciado también es permanente a través del desagüe. Coloque el tubo flexible de desagüe con inclinación y observe de que el tubo flexible esté recto. ¡Atención! Observe de que el tubo no esté estrangulado ni doblado y el suelo no esté desnivelado para que pueda purgar sin inconvenientes el aguafangosa. Evacúe las aguas residuales conforme a las condiciones locales existentes.

En el caso de capas de lodo delgadas gire la tobera de fondo 180°. Después de utilizar el equipo desconéctelo con el interruptor principal.

Utilización como aspirador en húmero

¡Atención! No aspire nunca polvo ni suciedad. El filtro sólo se apropia para líquidos.

Sustituya el tubo flexible de desagüe por el tapón (D3). Seleccione una tobera apropiada.

Mantenimiento y limpieza

Desconecte el equipo con el interruptor principal y saque la clavija de la red. Quite todos los tubos flexibles y la carcasa del motor (C). Desenrosque el distribuidor de entrada (D1) del cierre de bayoneta y saque si fuera necesario el tanque interior (D2) del soporte. Enjuague los recipientes colectores hasta que estén completamente limpios. Lave de la misma forma el distribuidor de entrada (D1) y la válvula de salida. Desmonte los elementos de espuma filtrantes (E1) después de soltar las planchas de retención (E2) y lávelos con agua clara. Compruebe los elementos de espuma filtrantes (E1) y renueve esta pieza de desgaste en caso que esté dañada por un elemento de espuma filtrante original OASE.

Compruebe que los anillos obturadores estén exentos de daños y completos. Sustituya si fuera necesario las juntas de goma en el distribuidor de entrada (D3) y la válvula de desagüe (F2). Distribuidor de entrada: Desenrósquelo. Válvula de desagüe: Afloje el tornillo dentro del tanque.

Diríjase para el mantenimiento de la unidad de distribución (E3) a un comercio especializado.

Piezas de desgaste

Los elementos de espuma filtrantes, anillos obturadores y gomas de válvula son piezas de desgaste y no entran en la prestación de garantía.

Almacenamiento

Vacíe los recipientes colectores y limpie el equipo. Guarde el equipo fuera del alcance de los niños en un lugar seco y exento de heladas.

Desecho

Deseche el equipo conforme a las prescripciones legales nacionales. Consulte su comerciante especializado.

Fallos

Fallo	Causa	Ayuda
El equipo no aspira / pierde potencia	<ul style="list-style-type: none"> - Desnivel excesivo entre el nivel de agua y el equipo - Las tapas en el distribuidor de entrada (D1) están bloqueadas / sucias - La tapa de la salida está bloqueada / sucia - El anillo obturador en el tanque interior (D2) no está correctamente colocado - El anillo obturador en el distribuidor de entrada (D1) no está correctamente colocado - El anillo obturador en la unidad de distribución (E3) no está correctamente colocado - Los dos recipientes están llenos de agua y los flotadores hermetizan completamente - Acumulación excesiva de suciedad en el elemento de espuma filtrante, tubo de aspiración o tubo flexible de aspiración 	<ul style="list-style-type: none"> - El equipo se debe colocar a la altura del nivel del agua. - Desmonte el distribuidor de entrada (D1) y controle el asiento de las tapas - Desmonte el tubo flexible de desagüe y controle el asiento de la tapa - Controle el asiento del anillo obturador - Controle el asiento del anillo obturador - Controle el asiento del anillo obturador - Desconecte y vacíe el equipo - Elimine la suciedad
El recipiente no se vacía	<ul style="list-style-type: none"> - Los orificios de desagüe (C3) o el tubo flexible de desagüe están obstruidos - El tubo flexible de desagüe está doblado o no se colocó con inclinación 	<ul style="list-style-type: none"> - Elimine la suciedad de los orificios de desagüe (C3) y del tubo flexible de desagüe - Coloque el tubo flexible sin estrangulamientos y dentro de lo posible con una ligera inclinación
Potencia de aspiración reducida	<ul style="list-style-type: none"> - Cuanto más tubos se empleen mayor es la resistencia de rozamiento de los tubos. La potencia de aspiración disminuye - Cuanto mayor sea la diferencia de altura entre el nivel del agua y el equipo menor es la potencia de aspiración efectiva 	<ul style="list-style-type: none"> - Mantenga la línea de aspiración lo más corta y plana posible - Quite la clapeta de retención en la tobera
Formación de vapor durante el servicio	<ul style="list-style-type: none"> - Gotas de agua que se aspiran por la turbina. El aire húmedo calentado se condensa al purgar por la carcasa de la turbina 	<ul style="list-style-type: none"> - Fenómeno normal, especialmente cuando hace frío
El equipo marcha irregular	<ul style="list-style-type: none"> - Suciedad en el desagüe (C3) 	<ul style="list-style-type: none"> - Desconecte el equipo y elimine la suciedad
El equipo no conmuta bien entre los recipientes	<ul style="list-style-type: none"> - La unidad de válvula no funciona correctamente - Fuga en los lugares de obturación del anillo obturador 	<ul style="list-style-type: none"> - Controle la suavidad de marcha del plato de válvula - Controle los anillos obturadores

Explicaciones necesarias al Manual de instrucciones

Antes de utilizar pela primeira vez o aparelho, leia as instruções de utilização e familiarize-se com elas. Tenha em todo caso atenção às instruções de segurança com respeito ao uso correcto e seguro do aparelho.

Emprego conforme o fim de utilização previsto

O Pondovac 3, doravante designado "aparelho", por ser utilizado só para evacuar, por aspiração, o lodo de tanques ornamentais ou como aspirador para líquidos. No modo automático, o aparelho aspira continuamente, com descarga automática simultânea.

Emprego divergente do fim de utilização previsto

Cada emprego não condizente com o fim de utilização definido e cada tratamento impróprio do aparelho poderão comprometer pessoas. O fabricante não responderá por danos provocados pelo emprego contrário ao fim de utilização. Além disso será anulada a licença geral de operação.

Declaração de conformidade CE

Declaramos a conformidade nos termos das Directivas Comunitárias "Compatibilidade electromagnética" (89/336/CEE) e "Baixa tensão" (73/23/CEE). Foram aplicadas as seguintes normas harmonizadas: EN 60335-1, EN 60335-2-2, EN 55014-1, EN 55014-2, EN 61000-3-2, EN 61000-3-3

Assinatura: 

Instruções de segurança

A empresa OASE produziu este aparelho conforme o mais recente nível técnico e as instruções de segurança aplicáveis. Não obstante, o aparelho poderá ser fonte de perigo para pessoas e valores reais, se não for empregado devidamente e de acordo com o fim de utilização previsto ou não forem observadas as normas de segurança.

Por razões de segurança, todas as crianças, jovens com menos de 16 anos e pessoas não capazes de reconhecer eventuais riscos ou que não estejam inteiradas das instruções de uso, não poderão utilizar o aparelho!

Guarde estas instruções de uso em recinto seguro! Em caso de mudança de proprietário, entregue-as ao novo dono. Todos os trabalhos com este aparelho poderão ser realizados exclusivamente conforme as presentes instruções.

O contacto entre água e corrente eléctrica poderá ocasionar graves riscos para a integridade física, se o aparelho não

for conectado de acordo com as normas obrigatórias ou não manejado conforme exigido nestas instruções. Utilize o aparelho só quando não há pessoas na água! Antes de meter a mão na água, desconecte sempre as fichas eléctricas de todos os aparelhos que se encontram no tanque.

Confira os parâmetros eléctricos da rede de alimentação com os existentes na etiqueta sobre a embalagem ou na placa de dados técnicos do próprio aparelho. Verifique se o aparelho possui um disjuntor de corrente de avaria, com corrente de falha máxima de 30 mA. Ligue o aparelho só com uma tomada instalada de acordo com as normas vigentes. Mantenha secas a ficha do aparelho e todos os pontos de conexão! Não utilize o aparelho durante a chuva nem o deixe na chuva. Instale e coloque o cabo de conexão de forma protegida para que não possa ser danificado. Utilize só cabos eléctricos autorizados para o uso exterior. Não transporte nem puxe o aparelho pelo cabo de conexão! Em caso de cabo de conexão ou carcaça defeituosa, o aparelho não pode ser posto em funcionamento! Se o cabo de conexão à rede eléctrica for danificado, deverá ser substituído pelo fabricante ou Serviço de assistência. Quaisquer instalações eléctricas em tanques ornamentais devem satisfazer as normas de instalação nacionais e internacionais. Não abra nunca a carcaça do aparelho ou os componentes do mesmo, a menos que as instruções de uso autorizem expressamente tal intervenção. Não proceda nunca a modificações técnicas do aparelho. Utilize exclusivamente peças e acessórios originais para o aparelho. Em caso de reparações necessárias, entregue o aparelho a um dos centros de assistência autorizados. É proibido empregar o aparelho para eliminar matérias inflamáveis ou tóxicas (por exemplo, gasolina, amianto, pó de amianto, toner) ou substâncias voláteis, ácidos, cinza quente ou brasa, pó, areia ou contaminantes semelhantes. Não utilize o aparelho na presença de líquidos ou vapores explosivos. O aparelho não está protegido contra explosões. Se houver dúvidas ou problemas, dirija-se a um electricista autorizado e competente!

Montagem

As rodas de transporte não estão montadas, devendo ser fixadas à carcaça (A2). Tire o acessório que se encontra eventualmente no depósito. Abra os fechos (C1) do depósito e retire a carcaça (C2) com o motor. Tire todas as peças do depósito (D2), remonte a carcaça com o motor e rearme os fechos. Ligue a mangueira de sucção ao distribuidor de entrada (B3). Monte os tubos de extensão. Enfie um dos bicos.

Para facilitar o transporte, a posição do puxador (B1) pode ser corrigida depois de desapertado o parafuso manual (B2). Para guardar o aparelho, o puxador pode voltar a ser baixado.

Colocação do aparelho

Posicione o aparelho à altura da superfície da água e, pelo menos, a 2 m de distância do tanque. Verifique que o aparelho apresenta a estabilidade necessária.

Pôr o aparelho em funcionamento

Conecte o aparelho à rede eléctrica. O aparelho tem um interruptor principal de 2 posições:

- Posição I: Modo automático. Aspiração e descarga contínua.
- Posição 0: O aparelho está desligado.

Utilização como aspirador de lodo

Atenção! Não utilize nunca o aparelho sem espuma filtrante ou flutuador!

Ligue a mangueira de descarga à abertura de saída (C3) disposta do lado posterior do aparelho. O aparelho muda automaticamente para "Aspirar" e "Escoar". A aspiração é contínua. A descarga é também contínua, acontecendo através da tubagem de escoamento. Coloque a mangueira de descarga com inclinação, tendo atenção para que fique recta. Atenção! Não podem existir estrangulamentos, curvas ou terreno acidentado para que a água lodosa possa escoar-se livremente. A água lodosa deve ser eliminada conforme as condições locais existentes.

Em caso de camada fina de lodo, rode em 180° o bico de sucção. Desligue o aparelho com o interruptor principal a seguir à utilização.

Utilização como aspirador de líquido

Atenção! Não utilize nunca o aparelho para aspirar pó ou sujidade! O filtro está apropriado exclusivamente para líquidos!

Substitua a mangueira de descarga pelo tampão (D3). Seleccione um bico adequado.

Manutenção e limpeza

Desligue o aparelho com o interruptor principal e desconecte a ficha. Retire todas as mangueiras e a carcaça (C) que contém o motor. Rode o distribuidor de entrada (D1) até que saia do fecho de baioneta e tire, se preciso, o depósito interior (D2) do seu suporte. Lave o interior do depósito até que se apresente totalmente limpo. Lave também o distribuidor de entrada (D1) e a válvula de descarga. Retire as espumas filtrantes (E1), depois de desmontadas as placas (E2), e lave as espumas em água limpa. Verifique as espumas (E1) e substitua, se necessário, esta peça sujeita ao desgaste por outra original OASE.

Verifique a integridade numérica e a ausência de defeitos dos anéis vedantes. Substitua, se preciso, as vedações de borracha do distribuidor de entrada (D3) e da válvula de descarga (F2). Distribuidor de entrada: Retirar. Válvula de descarga: Desenrosçar o parafuso de dentro, no depósito.

Para fazer a manutenção da unidade distribuidora (E3), contacte o revendedor!

Peças de desgaste

As espumas filtrantes, os anéis vedantes e as juntas de borracha das válvulas são peças sujeitas ao desgaste, não estando abrangidas pela garantia legal.

Armazenagem

Vazar o depósito e limpar o aparelho. Guardar fora do alcance de crianças, em recinto seco e livre de geada.

Eliminar o aparelho usado

A eliminação do aparelho usado está sujeita à legislação nacional aplicável. Consulte o seu revendedor.

Anomalias

Anomalia	Causa	Remédio
O aparelho não aspira, a capacidade vai baixando	<ul style="list-style-type: none"> - Desnível excessivo entre superfície de água e aparelho - Borboleta do distribuidor de entrada (D1) presas/sujas - Borboleta de saída presa/suja - O-ring do depósito interior (D2) mal posicionado - O-ring do distribuidor de entrada (D1) mal posicionado - O-ring da unidade distribuidora (E3) mal posicionado - Ambos os depósitos cheios de água, os flutuadores vedam totalmente - Acumulação excessiva de sujidade na espuma filtrante, no tubo de sucção ou na mangueira de sucção 	<ul style="list-style-type: none"> - O aparelho deve encontrar-se ao nível da superfície de água - Retirar o distribuidor de entrada (D1) e controlar a posição da borboleta - Retirar a mangueira de descarga e verificar a posição da borboleta - Verificar o posicionamento do O-ring - Verificar o posicionamento do O-ring - Verificar o posicionamento do O-ring - Desligar e esvaziar o aparelho - Remover sujidade
O depósito não se esvazia	<ul style="list-style-type: none"> - Aberturas de escoamento (C3) ou mangueira de descarga entupidas - Mangueira de descarga estrangulada ou com falta de inclinação 	<ul style="list-style-type: none"> - Limpar as aberturas de descarga (C3) e a mangueira de descarga - Eliminar os pontos de estrangulamento e colocar a mangueira com ligeira inclinação
Falta de poder de sucção	<ul style="list-style-type: none"> - Quanto maior o número de tubos utilizados, maior a resistência de atrito no interior deles. O poder de sucção vai baixando - Quanto maior o desnível entre a superfície da água e o aparelho, menor o poder de sucção efectivo 	<ul style="list-style-type: none"> - Manter a tubagem de sucção o mais baixo e curto possível - Tirar a borboleta de retenção do bico
Formação de vapor com o aparelho em operação	<ul style="list-style-type: none"> - Gotas de água a atravessar a turbina pelo efeito de sucção. Ar húmido quente a condensar ao sair da carcaça da turbina 	<ul style="list-style-type: none"> - Fenómeno normal, sobretudo quando faz frio
Funcionamento anormal	<ul style="list-style-type: none"> - Entupimento na zona de escoamento (C3) 	<ul style="list-style-type: none"> - Desligar e desentupir
O aparelho muda mal entre os depósitos	<ul style="list-style-type: none"> - Unidade de válvula defeituosa - Fugas pelos O-rings 	<ul style="list-style-type: none"> - Verificar a mobilidade do prato da válvula - Verificar os O-rings

Avvertenze relative a queste istruzioni d'uso

Prima del primo impiego leggete attentamente le istruzioni d'uso per familiarizzarvi con l'apparecchio. Osservate assolutamente le avvertenze per la sicurezza per un utilizzo corretto e sicuro.

Impiego conforme allo scopo previsto

Il Pondovac 3, in seguito denominato apparecchio, va impiegato solo per aspirare fango di stagni o come aspiratore di liquidi. Nel funzionamento automatico è possibile un'aspirazione continua in caso di svuotamento automatico.

Impiego non conforme allo scopo previsto

Questo apparecchio può essere pericoloso per le persone in caso di impiego non conforme allo scopo previsto e di trattamento non idoneo. In caso di impiego non conforme a quello previsto decade la garanzia da parte nostra nonché il permesso generale d'esercizio.

Dichiarazione CE del produttore

Dichiariamo la conformità ai sensi della direttiva CE direttiva CEM (89/336/CEE) nonché della direttiva per bassa tensione (73/23/CEE). Sono state applicate le seguenti norme armonizzate: EN 60335-1, EN 60335-2-2, EN 55014-1, EN 55014-2, EN 61000-3-2, EN 61000-3-3

Firma: 

Avvertenze per la sicurezza

La ditta OASE ha costruito questo apparecchio utilizzando tecniche avanzate nel rispetto delle norme di sicurezza vigenti. Ciononostante questo apparecchio può causare pericoli per persone e beni materiali se esso viene usato in modo non idoneo o non conforme allo scopo previsto o se non vengono osservate le avvertenze per la sicurezza.

Per motivi di sicurezza bambini e adolescenti minori di 16 anni nonché persone che non possono riconoscere possibili pericoli o non conoscono queste istruzioni d'uso non possono usare questo apparecchio!

Siete pregati di conservare accuratamente queste istruzioni d'uso! In caso di cambio del proprietario consegnategli le istruzioni d'uso. Tutti i lavori con questo apparecchio vanno eseguiti seguendo esclusivamente le presenti istruzioni.

La combinazione di acqua ed elettricità può provocare pericoli mortali in caso di allacciamento non conforme alla norma oppure di utilizzo non idoneo. Usate l'apparecchio solo se non ci sono persone in acqua! Prima di mettere le mani nell'acqua staccare sempre le spine elettriche di tutti gli apparecchi che si trovano nell'acqua.

Confrontate i dati elettrici dell'alimentazione di corrente con la targhetta del tipo sulla confezione oppure sull'apparecchio. Assicurate che l'apparecchio sia protetto tramite un dispositivo di protezione contro correnti di guasto con un valore di corrente di guasto di non più di 30 mA. Usate l'apparecchio solo se allacciato ad una presa installata secondo le norme. Tutti i punti di allacciamento e le spine elettriche vanno tenuti asciutti! Non impiegare o lasciare l'apparecchio sotto la

poggia. Installate la linea elettrica di allacciamento protetta in modo da escludere danneggiamenti. Usate solo cavi che sono consentiti per l'impiego all'esterno. Non portate o tirate l'apparecchio tramite il cavo di allacciamento! L'apparecchio non deve venire usato in caso di cavo o scatola difettosi! Se il cavo di allacciamento alla rete di questo apparecchio è danneggiato, deve venire sostituito dal produttore o dal suo servizio assistenza clienti. Le installazioni elettriche in laghetti di giardini devono corrispondere alle relative norme di costruzione internazionali e nazionali. Non aprite mai la scatola dell'apparecchio o dei suoi componenti se questo non è espressamente indicato nelle istruzioni per l'uso. Non apportare mai modifiche tecniche all'apparecchio. Impiegare per l'apparecchio solo parti di ricambio ed accessori originali. Far eseguire riparazioni solo da punti di assistenza clienti autorizzati. L'apparecchio non deve venire usato per aspirare sostanze infiammabili o tossiche (per es. benzina, amianto, polvere di amianto, toner per copiatrici) o sostanze volatili, acidi, cenere calda o incandescente, polvere, sabbia o materiali sporchi simili. Non impiegare mai in presenza di liquidi o vapori esplosivi. L'apparecchio non è antideflagrante. In caso di domande e problemi rivolgetevi per la vostra sicurezza ad un tecnico elettricista!

Montaggio

Le ruote non sono montate e vanno inserite nella scatola (A2). Togliete gli accessori eventualmente stipati nel serbatoio. Allentare lo sbloccaggio del recipiente (C1), togliere la carcassa del motore (C2). Togliere tutte le parti dal recipiente di raccolta (D2), applicare di nuovo la carcassa del motore e bloccare. Allacciare il tubo flessibile di aspirazione al distributore di ammissione (B3). Applicare tubi di prolungamento. Spingete uno degli ugelli forniti sul tubo di prolungamento.

Per migliorare il trasporto si può modificare la posizione della staffa di trasporto (B1) allentando la vite manuale (B2). Per riporre l'apparecchio la staffa può venire di nuovo ribaltata verso il basso.

Installazione

Installare l'apparecchio all'altezza della superficie dell'acqua e almeno a 2 m di distanza dal laghetto. Provvedete ad un supporto sicuro dell'apparecchio.

Messa in funzione

Allacciate l'apparecchio alla rete elettrica. L'apparecchio dispone di un interruttore principale a 2 stadi:

- Posizione I: funzionamento automatico. Aspirazione e svuotamento continui.
- Posizione 0: l'apparecchio è disinserito.

Funzionamento come aspiratore di fango

Attenzione! Non far funzionare mai l'apparecchio senza elemento filtrante di espanso o galleggiante!

Inserire il tubo flessibile di scarico nell'apertura di scarico posteriore (C3) del recipiente di raccolta. L'apparecchio commuta automaticamente su aspirazione e svuotamento. Si aspira continuamente. Lo svuotamento avviene in permanenza tramite lo scarico. Posare il tubo flessibile di scarico con pendenza e badare che il tubo sia dritto. Attenzione! Niente pieghe, curve e dislivelli del suolo affinché l'acqua fangosa possa defluire liberamente. L'acqua di scarico va smaltita secondo le condizioni locali.

In caso di strati di fango sottili girare l'ugello per fondo di 180°. Dopo l'uso disinserire l'apparecchio sull'interruttore principale.

Funzionamento come aspiratore di liquidi

Attenzione! Non aspirare mai polvere o sporcizia! Il filtro è adatto solo per liquidi!

Invece del tubo flessibile di scarico inserite il tappo (D3). Selezionate un ugello adatto.

Manutenzione e pulizia

Disinserite l'apparecchio sull'interruttore principale e staccate la spina elettrica. Togliete tutti i tubi flessibili e la carcassa del motore (C). Estraiete il distributore di ammissione (D1) dalla chiusura a baionetta e, se necessario, togliete il serbatoio interno (D2) dal supporto. Sciacquate i recipienti di raccolta fino a quando tutta la sporcizia sia eliminata. Lo stesso dicasi per il distributore di ammissione (D1) e la valvola di scarico. Smontate gli elementi filtranti di espanso (E1) allentando le piastre a scatto (E2) e lavateli con acqua chiara. Controllate gli elementi filtranti di espanso (E1) e se presentano danneggiamenti sostituite queste parti soggette a usura con elementi filtranti di espanso originali OASE.

Controllare se gli anelli di tenuta sono danneggiati e completi. Eventualmente cambiate le guarnizioni di gomma nel distributore di ammissione (D3) e nella valvola di scarico (F2). Distributore di ammissione: svitare. Valvola di scarico: allentare la vite dall'interno nel serbatoio.

Per la manutenzione dell'unità di distribuzione (E3) rivolgetevi al rivenditore specializzato!

Parti soggette a usura

Gli elementi filtranti di espanso, gli anelli di tenuta e guarnizioni di gomma per le valvole sono parti soggette a usura e non sono coperte da garanzia.

Immagazzinamento

Svuotare il recipiente di raccolta e pulire l'apparecchio. Conservare in modo inaccessibile per i bambini in un locale asciutto e senza gelo.

Smaltimento

L'apparecchio va smaltito secondo le norme di legge nazionali. Chiedete al vostro rivenditore specializzato.

Guasti

Guasto	Causa	Rimedio
L'apparecchio non aspira/ perde potenza	<ul style="list-style-type: none"> - Il dislivello fra la superficie dell'acqua e l'apparecchio è troppo grande - Le alette sul distributore di ammissione (D1) si sono bloccate / sono sporche - L'aletta di scarico si è bloccata / è sporca - L'O-ring sul serbatoio interno (D2) non è in posizione corretta - L'O-ring sul distributore di ammissione (D1) non è in posizione corretta - L'O-ring sull'unità valvole (E3) non è in posizione corretta - Ambedue i recipienti sono pieni d'acqua, i galleggianti chiudono completamente - Nell'elemento filtrante di espanso, nel tubo di aspirazione o nel tubo flessibile di aspirazione si è raccolta della sporcizia 	<ul style="list-style-type: none"> - L'apparecchio dovrebbe venire installato all'altezza della superficie dell'acqua - Togliere il distributore di ammissione (D1) e controllare la posizione delle alette - Togliere il tubo flessibile di scarico e controllare la posizione dell'aletta - Controllare la posizione dell'O-ring - Controllare la posizione dell'O-ring - Controllare la posizione dell'O-ring - Disinserire e svuotare l'apparecchio - Togliere la sporcizia
Il recipiente non si vuota	<ul style="list-style-type: none"> - Le aperture di scarico (C3) o il tubo flessibile di scarico sono intasati - Il tubo flessibile di scarico è piegato o non è stato posato con pendenza 	<ul style="list-style-type: none"> - Togliere la sporcizia dalle aperture di scarico (C3) e dal tubo flessibile di scarico - Posare il tubo flessibile in modo che non abbia pieghe. Posare il tubo flessibile possibilmente con leggera pendenza
Potenza di aspirazione scarsa	<ul style="list-style-type: none"> - Quanti più tubi vengono impiegati, tanto più alta è la resistenza di attrito dei tubi. La potenza di aspirazione si riduce - Quanto più grande è il dislivello fra lo specchio d'acqua e l'apparecchio, tanto minore è la potenza di aspirazione effettiva 	<ul style="list-style-type: none"> - Tenere il più possibile corta e piatta la condotta di aspirazione - Togliere la valvola antiritorno a cerniera sull'ugello
Sviluppo di vapore nel funzionamento	<ul style="list-style-type: none"> - Gocce d'acqua che vengono aspirate dalla turbina. Aria umida riscaldata si condensa all'uscita dalla carcassa della turbina 	<ul style="list-style-type: none"> - Normale, specialmente quando fa freddo
L'apparecchio funziona in modo irregolare	<ul style="list-style-type: none"> - Sporcizia nello scarico (C3) 	<ul style="list-style-type: none"> - Disinserire e controllare se vi è della sporcizia
L'apparecchio commuta male fra i recipienti	<ul style="list-style-type: none"> - L'unità valvole non funziona perfettamente - Perdita nei punti di tenuta degli O-ring 	<ul style="list-style-type: none"> - Controllare la facilità di azionamento delle teste delle valvole - Controllare gli O-ring

DK

Henvisninger vedrørende denne driftsvejledning

Læs denne brugsanvisning og sæt dig ind i apparatets funktioner, før du anvender det første gang. Følg altid sikkerhedsanvisningerne, så apparatet bruges rigtigt og sikkert.

Bestemmelsesmæssig anvendelse

Pondovac 3, i det følgende benævnt apparatet, må kun bruges til opslugning af bassin slam eller som vådsuger. I automatisk drift er der mulighed for kontinuerlig sugning med automatisk tømning.

Ikke bestemmelsesmæssig anvendelse

Ved ikke bestemmelsesmæssig anvendelse og usagkyndig behandling kan apparatet medføre fare for personer. Ved ikke bestemmelsesmæssig anvendelse ophører vores ansvar samt den almindelige driftstilladelse.

CE-erklæring

Vi erklærer herved, at apparatet er i overensstemmelse med EU-direktiv (89/336/EØF) samt lavspændingsdirektivet (72/23/EØF). Der er anvendt følgende harmoniserede standarder: EN 60335-1, EN 60335-2-2, EN 55014-1, EN 55014-2, EN 61000-3-2, EN 61000-3-3

Underskrift: 

Sikkerhedsanvisninger

Firmaet OASE har konstrueret dette apparat iht. til seneste teknologi og gældende sikkerhedsforskrifter. Alligevel kan dette apparat medføre fare for personer og materielle værdier, hvis det anvendes usagkyndigt eller i modstrid med anvendelsesformålet, eller hvis sikkerhedsanvisningerne ikke følges.

Børn og unge under 16 år samt personer, der ikke kan registrere de mulige farer eller ikke er fortrolige med brugsanvisningen, må af sikkerhedsgrunde ikke benytte apparatet!

Opbevar denne brugsanvisning omhyggeligt! Ved ejerskifte gives brugsanvisningen videre. Alle arbejder med dette apparat må kun udføres iht. foreliggende vejledning.

Kombinationen af vand og elektricitet kan medføre alvorlig fare for liv og førlighed, hvis apparatet ikke tilsluttes i overensstemmelse med forskrifterne eller håndteres usagkyndigt. Brug kun apparatet, når der ikke er personer i vandet! Træk altid netstikket ud til alle apparater, der befinder sig i vandet, før du stikker hånden ned i vandet.

Sammenlign de elektriske data for strømforsyningen med typeskiltet på emballagen eller på apparatet. Sørg for at sikre, at

apparatet via en fejlstrøm-beskyttelsesanordning er sikret med en nominal fejlstrøm på maks. 30 mA. Brug kun apparatet, hvis det er tilsluttet en stikdåse, som er installeret i henhold til forskrifterne. Hold netstikket og alle tilslutningssteder tørre! Brug ikke apparatet, og lad det ikke stå ude, i regnvejr. Læg tilslutningsledningen beskyttet, så den ikke kan beskadiges. Brug kun kabler, der må anvendes udendørs. Bær og træk ikke apparatet i tilslutningsledningen! Hvis kabel eller hus er defekt, må apparatet ikke bruges! Hvis nettilslutningsledningen til dette apparat er beskadiget, skal den udskiftes af producenten eller af kundeservice. Elektriske installationer til havebassiner skal leve op til internationale og nationale installationsbestemmelser. Åbn aldrig apparatets hus eller dertil hørende dele, medmindre brugsanvisningen udtrykkeligt foreskriver dette. Foretag aldrig tekniske ændringer på apparatet. Brug kun originale reservedele og originalt tilbehør til apparatet. Lad kun autoriserede kundeserviceafdelinger foretage reparationer. Apparatet må ikke anvendes til opslugning af antændelige eller giftige stoffer (f.eks. benzin, asbest, asbeststøv, kopitoner) eller flygtige substanser, syrer, varm eller glødende aske, støv, sand eller lignende smuds. Må aldrig bruges i nærheden af eksplosive væsker eller dampe. Apparatet er ikke eksplosionsbeskyttet. Henvend dig til en elektriker for din egen sikkerheds skyld, hvis du har problemer og spørgsmål!

Montering

Hjulene er ikke monteret og skal stikkes ind i huset (A2). Tag eventuelle tilbehørsdele, som er anbragt i beholderen, ud. Løs beholderåbneren (C1), tag motorhuset (C2) af. Tag alle dele ud af opsamlingsbeholderen (D2), sæt motorhuset på igen og lås det. Tilslut sugeslangen til indsugningsfordeleren (B3). Sæt forlængerrørene på. Sæt et af de medfølgende mundstykker på.

Ved at løsne håndskruen (B2) kan man ændre transportbøjens (B1) stilling, så apparatet bedre kan transporteres. Til opbevaring kan bøjen klappes ned igen.

Opstilling

Apparatet skal opstilles på højde med vandoverfladen og mindst 2 m væk fra dammen. Sørg for, at apparatet står sikkert.

Ibrugtagning

Tilslut apparatet til strømnettet. Apparatet er forsynet med en 2-trins hovedafbryder:

- Position I: Automatisk drift. Kontinuerlig sugning og tømning.
- Position 0: Apparat er slukket.

Brug som slamsuger

OBS! Brug aldrig apparatet uden filterskum eller svømmer!

Sæt afløbsslangen i afløbsåbningen (C3) på bagsiden af opsamlingsbeholderen. Apparatet slår automatisk over på sugning og tømning. Der suges kontinuerligt. Tømningen sker permanent via afløbet. Før afløbsslangen med fald og sørg for, at slangen ligger lige. OBS! Undgå knæk, buer og ujævne underlag, så slamvandet uhindret kan løbe fra. Spildevandet skal bortskaffes i overensstemmelse med de lokale forhold.

Drej bundmundstykket 180° ved tynde slamlag. Sluk apparatet på hovedafbryderen efter brug.

Brug som vådsuger

OBS! Sug aldrig støv eller snavs op! Filteret er kun egnet til væsker!

Anvend en lukkeprop (D3) i stedet for afløbsslangen. Vælg et egnet mundstykke.

Vedligeholdelse og rengøring

Sluk apparatet på hovedafbryderen og træk netstikket ud. Fjern alle slanger og motorhuset (C). Skru indsugningsfordeleren (D1) ud af bajonetlåsen og tag ved behov den indvendige beholder (D2) op af holderen. Skyl opsamlingsbeholderen igennem, til der ikke er smuds tilbage i den. Gør det samme med indsugningsfordeleren (D1) og afløbsventilen. Demontér filterskummet (E1) ved at løsne låsepladerne (E2) og vask det grundigt med rent vand. Kontroller filterskummet (E1) og skift denne sliddele ud med originalt OASE-filterskum, hvis den er beskadiget.

Kontroller, om tætningsringene er ubeskadigede og hele. Udskift ved behov gummipakningerne i indsugningsfordeleren (D3) og i afløbsventilen (F2). Indsugningsfordeler: skrues ud. Afløbsventil: Løs skruen indefra i beholderen.

Henvend dig til faghandelen med henblik på vedligeholdelse af fordelerenheden (E3).

Sliddele

Filterskum, tætningsringe og ventilgummi er sliddele og er ikke omfattet af garantien.

Opbevaring

Tøm opsamlingsbeholderen og rengør apparatet. Opbevares utilgængeligt for børn i et tørt, frostfrit rum.

Bortskaffelse

Apparatet skal bortskaffes i henhold til de nationale lovmæssige bestemmelser. Spørg din faghandler.

Feil

Feil	Årsag	Afhjelpning
Apparatet suger ikke/yder mindre	<ul style="list-style-type: none"> - Højedforskellen mellom vandoverfladen og apparatet er for stor - Spjældene ved indsugningsfordeleren (D1) har sat sig fast/er tilsmudset - Spjældet ved afløbet har sat sig fast/er tilsmudset - O-ringen på den indvendige beholder (D2) sidder ikke riktig - O-ringen på indsugningsfordeleren (D1) sidder ikke riktig - O-ringen på ventilheden (E3) sidder ikke riktig - Begge beholdere er fulde af vand, svømmerne tætnet fuldstændigt - Der har sat sig snavs fast i filterskummet, i sugerøret eller i sugeslangen 	<ul style="list-style-type: none"> - Apparatet bør opstilles i højde med vandoverfladen - Tag indsugningsfordeleren (D1) af og kontroller, om spjældene sidder riktig - Tag afløbsslangen af og kontroller, om spjældet sidder riktig - Kontroller, om O-ringen sidder riktig - Kontroller, om O-ringen sidder rigtig - Kontroller, om O-ringen sidder rigtig - Fjern tilsmudsningen
Beholderen løber ikke tom	<ul style="list-style-type: none"> - Afløbsåbningerne (C3) eller afløbsslangen er tilstoppet - Afløbsslangen er knækket eller er ikke ført med fald 	<ul style="list-style-type: none"> - Fjern smudset fra afløbsåbningerne (C3) og afløbsslangen - Før slangen sådan, at den ikke knækker nogen steder. Før så vidt muligt slangen med et let fald
Ringe sugeeffekt	<ul style="list-style-type: none"> - Jo flere rør der bruges, jo større er rørfriktionsmodstanden. Sugeeffekten forringes - Jo større højedforskæl mellem vandoverflade og apparat, jo mindre effektiv sugevirkning 	<ul style="list-style-type: none"> - Hold sugeledningen så kort og flad som muligt - Fjern kontraventilen på mundstykket
Udvikling af damp under brug	<ul style="list-style-type: none"> - Vanddråber, som suges gennem turbinen. Opvarmet fugtig luft kondenserer ved udslip fra turbinehuset 	<ul style="list-style-type: none"> - Normalt, særligt i kaldt vejr
Apparatet kører uregelmæssigt	<ul style="list-style-type: none"> - Tilsmudsning i afløbet (C3) 	<ul style="list-style-type: none"> - Sluk og kontroller for tilsmudsning
Apparatets skift mellem beholderne fungerer dårligt	<ul style="list-style-type: none"> - Ventilheden fungerer ikke korrekt - Utæthed ved O-ring-tætningsstederne 	<ul style="list-style-type: none"> - Kontroller, om ventiltallerkenerne går let - Kontroller O-ringene

N

Merknader til denne bruksanvisningen

Les denne bruksanvisningen og gjør deg kjent med apparatet før du tar det i bruk første gang. Ta hensyn til sikkerhetsanvisningene for en riktig og sikker bruk av apparatet.

Korrekt bruk av apparatet

Pondovac 3, i det følgende kalt apparatet, må kun brukes til oppsuging av slam fra hagedammer, eller som våtsuger. I automatisk drift kan slammest suges opp kontinuerlig med automatisk tømning.

Feil bruk av apparatet

Feil bruk eller håndtering av apparatet kan medføre at det oppstår farlige situasjoner. En slik bruk vil dessuten føre til at vårt ansvar bortfaller, og at den generelle driftstillatelsen blir ugyldig.

CE-produenterklæring

Vi erklærer hermed at dette produktet er i samsvar med EMC-direktivet (89/336/EØF) samt lavspenningsdirektivet (73/23/EØF). Følgende harmoniserte standarder har blitt brukt: EN 60335-1, EN 60335-2-2, EN 55014-1, EN 55014-2, EN 61000-3-2, EN 61000-3-3

Underskrift:


Sikkerhetsanvisninger

Firmaet **OASE** har konstruert dette apparatet i henhold til dagens tekniske standard og gjeldende sikkerhetsforskrifter. Hvis apparatet brukes på feil måte, eller til et formål det ikke er konstruert for, eller hvis sikkerhetsanvisningene ikke følges kan det likevel oppstå fare for personskader og materielle skader.

Av sikkerhetsgrunner må apparatet ikke brukes av barn og unge under 16 år, personer som ikke er i stand til å gjenkjenne potensielle farer, eller personer som ikke er kjent med bruksanvisningen!

Ta vare på denne bruksanvisningen! Hvis apparatet selges, skal bruksanvisningen følge med. Alt arbeid med dette apparatet skal gjennomføres etter de anvisninger som foreligger.

Kombinasjonen av vann og elektrisitet kan ved ikke forskriftsmessig tilkobling og feil håndtering medføre alvorlig fare for liv og helse. Produktet må ikke brukes hvis det oppholder seg personer i vannet! Før du berører vannet må nettstøpslene for alle apparater som befinner seg i vannet alltid trekkes ut.

Sammenlign de elektriske spesifikasjonene for strømforsyningen med typeskiltet på emballasjen eller på apparatet. Forsikre deg om at produktet er utstyrt med en jordfeilbryter med en utløserstrøm på maksimalt 30 mA. Apparatet må kun tilkobles forskriftsmessig monterte stikkontakter. Påse at nettstøpselet og alle koblingspunkter holdes tørre! Ikke bruk, eller la produktet bli stående i regnvær. Legg strømledningen beskyttet, slik at den ikke kan komme til skade. Bruk kun kabler som er tillatt for utendørs bruk. Bær eller dra aldri apparatet etter ledningen! Ved defekt kabel eller kabinett, må apparatet ikke brukes! Hvis strømledningen for dette apparatet blir skadet, må den skiftes ut av produsenten eller dennes kundetjeneste. Elektriske installasjoner i forbindelse med hagedammer må være i samsvar med internasjonale og nasjonale installasjonsforskrifter. Apne aldri apparatets kabinett eller andre deler av apparatet hvis det ikke blir uttrykkelig sagt i bruksanvisningen at man skal gjøre dette. Utfør aldri tekniske endringer på apparatet. Bruk kun originale reservedeler og originalt tilbehør for apparatet. Reparasjoner må kun utføres av autorisert kundeservice. Apparatet må

ikke brukes til oppsuging av antennerlige eller giftige materialer (f. eks. bensin, asbest, asbeststøv, kopimaskintoner) eller flyktige stoffer, syrer, varm eller glødende aske, støv, sand eller lignende smuss. Bruk aldri apparatet i nærheten av eksplosive væsker eller damp. Apparatet er ikke eksplosjonsbeskyttet. Ta for din egen sikkerhets skyld kontakt med en elektriker hvis du skulle ha spørsmål eller problemer!

Montering

Hjulene er ikke montert og må settes inn i kabinetet (A2). Ta ut eventuelle tilbehørsdeler fra tanken. Løsne beholderlåsen (C1), og ta av motorhuset (C2). Ta alle delene ut av oppsamlingsbeholderen (D2), sett motoren på igjen og lås. Koble sugeslangen til innløpsfordeleren (B3). Sett på forlengerrørene. Skyv på en av de medfølgende dysene.

Posisjonen for bærebøylen (B1) kan endres ved å løsne håndskruen (B2). For oppbevaring kan bøylen slås ned.

Oppstilling

Apparatet skal plasseres i samme høyde som vannspeilet og minst 2 m fra dammen. Sørg for at apparatet står støtt.

Ta apparatet i bruk

Koble apparatet til strømmettet. Apparatet har en hovedbryter med 2 trinn:

– Posisjon I: Automatisk drift. Kontinuerlig oppsuging og tømming.

– Posisjon 0: Apparatet er slått av.

Bruk som slamsuger

NB! Apparatet må aldri brukes uten skumfilter eller flottør!

Sett avløpslangen på avløpsåpningen (C3) på baksiden av oppsamlingsbeholderen. Apparatet kobler automatisk til oppsuging og tømming. Det suges op kontinuerlig. Tømmingen skjer kontinuerlig via avløpet. Legg avløpslangen med helling, og pass på at slangen ligger bent. NB! Unngå knekk eller bøy på slangen og ujevnheter i underlaget, slik at slamvannet kan løpe uhindret. Avløpsvannet må fjernes i henhold til lokale betingelser.

Ved tynt slamlag, drei bunnnylen 180°. Slå av apparatet med hovedbryteren etter bruk.

Bruk som våtsuger

NB! Bruk aldri apparatet til å suge opp støv eller skitt! Filteret egner seg bare for væsker!

Sett inn blindpluggen (D3) i stedet for avløpslangen. Velg en egnet dyse.

Vedlikehold og rengjøring

Slå av apparatet med hovedbryteren, og trekk ut nettstøpselet. Ta av alle slanger og motorhuset (C). Vri innløpsfordeleren (D1) ut av bajonettlåsen, og ta hvis nødvendig den innvendige tanken (D2) ut av holderen. Skyll oppsamlingsbeholderen, til den er helt fri for smuss. Gjør det samme med innløpsfordeleren (D1) og utløpsventilen. Demonter skumfilter (E1) ved å løsne låseplatene (E2) og vask med rent vann. Kontroller skumfilter (E1), og skift denne slitedelen ut med et originalt OASE-skumfilter hvis det er skader på filteret.

Kontroller at tetningsringer er hele og uten skader. Skift hvis nødvendig ut gummitetningene i innløpsfordeleren (D3) og i avløpsventilen (F2). Innløpsfordeler: vri ut. Avløpsventil: Løsne skruer fra innsiden av tanken.

Ta kontakt med faghandleren for vedlikehold av fordelerenheten (E3)!

Slitedeler

Skumfilter, tetningsringer og ventilgummi er slitedeler, og er ikke omfattet av garantien

Oppbevaring

Tøm oppsamlingsbeholderen og rengjør apparatet. Oppbevar utilgjengelig for barn i et tørt, frostfritt rom.

Utrangering

Når apparatet er uttjent, må det deponeres i henhold til gjeldende forskrifter. Spør din faghandler.

Funksjonsefil

Feil	Arsak	Utbedring
Apparatet suger ikke/har redusert ytelse	<ul style="list-style-type: none"> - Høydeforskjellen mellom vannspeilet og apparatet er for stor - Klaffen i innløpsfordeleren (D1) har satt seg fast / er tilsmusset - Klaff i utløpet har satt seg fast / er tilsmusset - O-ring på innvendig tank (D2) sitter ikke riktig - O-ring på innløpsfordeler (D1) sitter ikke riktig - O-ring på ventilenhhet (E3) sitter ikke riktig - Begge beholdere er full av vann, flottøren tetter fullstendig av - Det har satt seg fast smuss i skumfilteret, i sugerøret eller i sugeslangen 	<ul style="list-style-type: none"> - Apparatet skal plasseres i samme høyde som vannspeilet - Ta av innløpsfordeleren (D1) og kontroller at klaffen sitter som den skal - Ta av avløpslangen og kontroller at klaffen sitter som den skal - Kontroller at O-ringen sitter som den skal - Kontroller at O-ringen sitter som den skal - Kontroller at O-ringen sitter som den skal - Slå av apparatet og tøm det - Fjern smussen
Beholderen tømmes ikke	<ul style="list-style-type: none"> - Avløpsåpninger (C3) eller avløpslangen er tilstoppet - Avløpslangen har knekk på seg eller er ikke lagt med helling 	<ul style="list-style-type: none"> - Fjern smuss fra avløpsåpninger (C3) og avløpslange - Legg slangen slik at den ikke har knekk på seg - Legg hvis mulig slangen med en lett helling
Liten sugekraft	<ul style="list-style-type: none"> - Jo mer røret brukes, jo større blir friksjonsmotstanden i røret. Sugekraften reduseres - Jo større høydeforskjellen er mellom vannspeil og apparat, jo lavere er den effektive sugekraften 	<ul style="list-style-type: none"> - Sørg for at sugeledningen er så kort, og ligger så flatt som mulig - Ta av tilbakeslagsspjeldet på dysen
Damputvikling under bruk	<ul style="list-style-type: none"> - Vanndråper sugd gjennom turbinen. Oppvarmet fuktig luft kondenserer ved utgangen på turbinhuset 	<ul style="list-style-type: none"> - Normalt, særlig i kaldt vær
Apparatet går ujevnt	<ul style="list-style-type: none"> - Tilsussing i avløp (C3) 	<ul style="list-style-type: none"> - Slå av og kontroller for tilsussing
Apparatet skifter ikke mellom beholdere som den skal	<ul style="list-style-type: none"> - Ventilenheten fungerer ikke feilfritt - Utetthet ved O-ringtetning 	<ul style="list-style-type: none"> - Kontroller at ventiplaten gjør lett - Kontroller O-ringer

Information om denna bruksanvisning

Läs igenom bruksanvisningen före första användningstillfället och ta reda på hur apparaten fungerar. Beakta noga säkerhetsanvisningarna som är en förutsättning för korrekt och säker användning.

Ändamålsenlig användning

Pondovac 3, som i denna dokumentation betecknas som en apparat, får endast användas som våtsugare eller till att suga ren dammen från slam. I automatisk drift kan slam sugas upp kontinuerligt samtidigt som automatisk tömning utförs.

Ej ändamålsenlig användning

Vid ej ändamålsenlig användning, eller vid ej avsedd behandling, finns det risk för att personer utsätts för fara av apparaten. Vid ej ändamålsenlig användning påtar vi oss inget ansvar samtidigt som det allmänna typgodkännandet upphöra att gälla.

CE-tillverkardeklaration

Vi försäkrar att apparaten överensstämmer med EMC-direktivet (89/336/EEG) och lågspänningsdirektivet (73/23/EEG). Följande harmoniserade standarder har tillämpats: EN 60335-1, EN 60335-2-2, EN 55014-1, EN 55014-2, EN 61000-3-2, EN 61000-3-3

Namn-teckning: 

Säkerhetsanvisningar

Firman **OASE** har tillverkat denna apparat enligt aktuell teknisk nivå och föreliggande säkerhetsföreskrifter. Trots detta kan fara för personer och materiella värden utgå från denna apparat om den används på olämpligt sätt eller i strid mot avsett användningssyfte, eller om säkerhetsanvisningarna missaktas.

Av säkerhetsskäl får barn och ungdomar under 16 år, samt personer som inte kan känna igen möjliga faror eller inte känner till denna bruksanvisning, inte använda denna apparat!

Förvara denna bruksanvisning på ett säkert ställe. Om apparaten byter ägare måste även bruksanvisningen följa med. Alla slags reparationer/kontroller som utförs på denna apparat får endast genomföras enligt föreliggande instruktioner. Om anslutningen inte har utförts på föreskrivet sätt eller om apparaten hanteras på olämpligt sätt kan kombinationen av vatten och elektricitet leda till allvarliga skador. Använd inte apparaten om personer befinner sig i vattnet. Innan du doppar ned handen i vatten, måste du alltid dra ut stickkontakten till all utrustning som befinner sig i vattnet.

Jämför strömförsörjningens elektriska data med de uppgifter som anges på typskylten på förpackningen eller apparaten. Kontrollera att apparaten är ansluten via en jordfelsbrytare med en nominell läckström till jord som uppgår till max. 30 mA. Anslut endast apparaten till ett vägguttag som installerats enligt gällande föreskrifter. Se till att stickkontakten och alla anslutningar hålls torra! Använd inte apparaten i regn och låt den inte heller stå ute i regn. Lägg elkabeln så att den är skyddad och inte kan skadas. Använd endast kabel som är godkänd för utomhusbruk. Bär inte och dra inte apparaten i elkabeln. Apparaten får inte användas om kabeln eller kåpan är defekt. Om apparatens elkabel skadas, måste den bytas ut av tillverkaren eller dennes kundtjänst. Elektriska installationer vid trädgårdsdammar måste ha utförts i enlighet med internationella och nationella bestämmelser. Öppna aldrig apparatens kåpa eller tillhörande delar, såvida detta inte uttryckligen anges i bruksanvisningen. Gör aldrig några tekniska ändringar på apparaten. Använd endast originalreservdelar och -tillbehör till apparaten. Låt endast behöriga kundtjänstverkstäder reparera apparaten. Apparaten får inte användas till att suga upp brandfarliga eller giftiga ämnen (t ex bensin, asbest, asbestdamm, kopieringstoner) eller flyktiga substanser, syror, het eller glödande aska, damm, sand eller liknande smuts. Använd aldrig apparaten i närheten av explosiva vätskor eller ångor. Apparaten är inte explosionsskyddad. Om frågor eller problem uppstår måste du för din egen säkerhets skull kontakta en behörig elinstallatör.

Installation

Hjulen är inte monterade och måste skjutas in i kåpan (A2). Ta ut ev. tillbehörsdelar som finns i tanken. Lossa på behållarens spärr (C1), ta av motorhuset (C2). Montera alla delar som finns i uppsamlingsbehållaren (D2), sätt på motorhuset igen och spärra därefter. Anslut sugslangen till inloppsfordelaren (B3). Montera förlängningsrören. Skjut på ett av de medföljande munstyckena.

För att apparaten ska gå lättare att transportera, kan bärhandtagets (B1) läge ställas in efter att skruven (B2) har lossats. Om slamsugaren ska förvaras kan handtaget fällas ned på nytt.

Installation

Apparaten ska ställas på samma nivå som vattenytan minst två meter från dammen. Se till att apparaten står stadigt.

Driftstart

Anslut apparaten till elnätet. Apparaten har en huvudströmbrytare med två lägen:

– Position I: Automatisk drift. Kontinuerlig sugning och tömning.

– Position 0: Apparaten är frånslagen.

Användning som slamsugare

Varning! Apparaten får aldrig användas utan filtersvamp eller flottör!

Sätt in utloppsslangens i utloppsöppningen (C3) på baksidan av uppsamlingsbehållaren. Apparaten kopplar automatiskt in sugning och tömning. Insugningen sker kontinuerligt. Tömningen sker permanent genom utloppsöppningen. Lägg utloppsslangens med en viss lutning och se till att slangens ligger rakt. Varning! Se till att slangens inte viks, böjs eller läggs över ojämnt underlag eftersom det annars finns risk för att slamvattnet inte rinner ut. Avfallshantera avfallsvattnet enligt gällande lokala bestämmelser.

Vrid runt bottenmunstycket med 180° om slamskiktet är tunt. Slå ifrån apparaten med huvudströmbrytaren efter att arbetet har avslutats.

Användning som våtsugare

Varning! Sug aldrig in damm eller annan smuts! Filtret är endast lämpligt för vätska!

Byt ut utloppsslangens mot pluggen (D3). Välj ett passande munstycke.

Underhåll och rengöring

Slå ifrån apparaten med huvudströmbrytaren och dra ut stickkontakten. Ta bort alla slangar samt motorkåpan (C). Vrid ut inloppsfördelaren (D1) ur bajonettkopplingen och lyft ut innertanken (D2) ur hållaren vid behov. Spola ur uppsamlingsbehållaren helt så att den är helt fri från smutspartiklar. Gör detsamma med inloppsfördelaren (D1) och utloppsventilen. Demontera filtersvamparna (E1) genom att lossa på spärrplattorna (E2) och tvätta sedan av dem i klart vatten. Kontrollera filtersvamparna (E1) och byt ut dessa slitagedelar mot original-filtersvampar från importören om de har skadats.

Kontrollera att tätningringarna är kompletta och att de inte har skadats. Byt ut gummipackningarna i inloppsfördelaren (D3) och utloppsventilen (F2) vid behov. Inloppsfördelare: skruva ut. Utloppsventil: lossa på skruven på insidan i tanken. Kontakta din återförsäljare om fördelaren (E3) behöver underhållas!

Slitagedelar

Filtersvampar, tätningringar och ventilgummin är slitagedelar och täcks inte av garantin.

Förvaring

Töm uppsamlingsbehållaren och rengör apparaten. Förvara apparaten oåtkomlig för barn i ett torrt och frostfritt utrymme.

Avfallshantering

Om apparaten är defekt får den inte användas eller repareras. Fråga din försäljare.

Störningar

Störning	Orsak	Åtgärd
Apparaten suger inte/tappar prestanda	<ul style="list-style-type: none"> - Höjdskillnaden mellan vattenytan och apparaten är för stor - Spjället vid inloppsfördelaren (D1) har klämts fast / är smutsiga - Spjället vid utloppet har klämts fast / är smutsigt - O-ringen vid innertanken (D2) sitter inte rätt - O-ringen vid inloppsfördelaren (D1) sitter inte rätt - O-ringen vid ventilenheten (E3) sitter inte rätt - Båda behållare är fyllda med vatten, flottörerna täpper till helt - Smuts har fastnat i filtersvampen, i sugröret eller i sugslangen 	<ul style="list-style-type: none"> - Apparaten ska ställas på samma höjd som vattenytan - Ta av inloppsfördelaren (D1) och kontrollera spjällets lägen - Ta av utloppsslagen och kontrollera spjällets läge - Kontrollera att O-ringen sitter rätt - Kontrollera att O-ringen sitter rätt - Kontrollera att O-ringen sitter rätt - Slå ifrån apparaten och töm den därefter - Ta bort smuts
Behållaren töms inte	<ul style="list-style-type: none"> - Utloppsöppningarna (C3) eller utloppsslagen är tilltäppta - Utloppsslagen har vikts eller ligger inte med lutning nedåt 	<ul style="list-style-type: none"> - Ta bort smutsen ur utloppsöppningarna (C3) och utloppsslagen - Lagg slangen så att den inte viks. Se till att slangen ligger med en aning lutning nedåt.
Låg sugprestanda	<ul style="list-style-type: none"> - Ju fler rör som används, desto högre blir den totala friktionen i rören. Sugprestandan sjunker - Ju större höjdskillnad mellan vattennivån och apparaten, desto lägre blir den effektiva sugprestandan 	<ul style="list-style-type: none"> - Håll sugledningen så kort och så långt ned som möjligt - Ta bort backventilen vid munstycket
Ånga bildas vid drift	- Vattendroppar som sugas genom turbinen. Uppvärmad fuktig luft kondenserar när den lämnar turbinhuset	- Normalt, särskilt vid kallt väder
Apparaten kör ojämnt	- Smuts i utloppet (C3)	- Slå ifrån apparaten och kontrollera om den är smutsig
Apparaten kopplar inte om mellan de två behållarna på avsett vis	<ul style="list-style-type: none"> - Ventilenhet fungerar inte rätt - Otätt vid tätningställena vid O-ringen 	<ul style="list-style-type: none"> - Kontrollera att ventilkälgan går rätt - Kontrollera O-ringarna

Ohjeet koskien tätä käyttöohjetta

Ennen ensimmäistä käyttöä lue käyttöohje ja perehdy laitteeseen. Noudata ehdottomasti oikean ja turvallisen käytön ohjeita.

Tarkoituksenmukainen käyttö

Pondovac 3, jatkossa kutsuttu laitteeksi, on käytettävä vain lammen mudan imemiseen tai märkäimurina. Automaattikäytössä on mahdollista käyttää jatkuvaa imua yhdessä samanaikaisen tyhjennyksen kanssa.

Tarkoituksenvastainen käyttö

Tarkoituksenvastaisen käytön ja epäasianmukaisen käsittelyn seurauksena laite voi olla vaaraksi ihmisille. Tarkoituksenvastaisen käytön seurauksena raukeaa vastuumme sekä yleinen käyttöluopa.

CE -valmistajan todistus

Vakuutamme laitteen yhdenmukaisuuden sähkömagneettista mukautuvuutta koskevan EU -direktiivin (89/336/ETY) sekä pienjännitettä koskevan EU-direktiivin (73/23/ETY) mukaan. On sovellettu seuraavia harmonisoituja standardeja: EN 60335-1, EN 60335-2-2, EN 55014-1, EN 55014-2, EN 61000-3-2, EN 61000-3-3

Allekirjoitus: *A. J. L.*

Turvaohjeet

OASE -yhtiö on rakentanut laitteen alan uusimman tekniikan ja voimassa olevien turvallisuusmääräysten mukaan. Siitä huolimatta laite voi vaarantaa esinearvoa ja olla vaaraksi ihmisille, jos laitetta käytetään epäasianmukaisesti tai käyttötarkoituksen vastaisesti tai jos ei oteta turvaohjeita huomioon.

Turvallisuussyistä lapset, alle 16-vuotiaat nuoret sekä henkilöt, jotka eivät pysty tunnistamaan mahdollisia vaaroja tai jotka eivät ole perehtyneet tähän käyttöohjeeseen, eivät saa käyttää laitetta!

Säilytä tämä käyttöohje huolellisesti! Laitteen vaihtaessa omistajaa anna käyttöohje eteenpäin. Kaikki työt tällä laitteella saa suorittaa vain seuraavan ohjeen mukaan.

Veden ja sähkön yhdistelmä voi määräystenvastaisen liittämisen tai epäasianmukaisen käsittelyn seurauksena aiheuttaa henkeä ja terveyttä uhkaavia vakavia vaaroja. Älä käytä laitetta, jos vedessä on ihmisiä! Ennen kuin joudut kosketukseen veden kanssa, vedä aina kaikkien vedessä olevien laitteiden virtapistokkeet irti.

Vertaile virtalähteen sähkötietoja pakkauksen tai laitteen päällä olevaan tyyppikilpeen. Varmista, että laite on varmistettu vikavirtasuojalaitteella, jonka nimellisivovirta on enintään 30 mA. Käytä laitetta vain asianmukaisesti asennetussa pistorasiassa. Pidä virtapistoke ja kaikki liitäntäkohdat kuivina! Älä käytä laitetta sateessa äläkä jätä sitä sateeseen. Vedä liitosjohto suojattuna, jotta vaurioitumiset suljetaan pois. Käytä vain kaapeleita, jotka on hyväksytty ulkoikäyttöön. Älä kannata vedä laitetta liitosjohdosta. Jos kaapeli tai kotelo on viallinen, laitteen käyttö on kielletty! Jos laitteen liitosjohto vaurioituu, on valmistajan tai sen asiakaspalvelun vaihdettava verkkojohto uuteen. Puutarhalampien sähköasennuksien on vastattava kansainvälisiä ja kansallisia valmistusmääräyksiä. Älä koskaan avaa laitteen koteloa tai laitteeseen kuuluvia osia, jos tähän ei viitata nimenomaan käyttöohjeessa. Älä koskaan muuta laitetta teknillisesti. Käytä vain laitteeseen tarkoitettuja alkuperäisiä varaosia ja lisävarusteita. Anna vain valtuutetun asiakaspalvelun suorittaa korjaukset. Laitetta ei saa käyttää palavien tai myrkyllisten aineiden (esim. bensiini, asbesti, asbestipöly, väriaineet) tai haihtuvien aineiden, happojen, kuuman tai hehkuvan tuhkan, pölyn, hiekan tai samankaltaisten likasubstanssien imemiseen. Käyttö on kielletty räjähtävien aineiden tai höyryjen läheisyydessä. Laite ei ole räjähdysuojattu. Jos Sinulla on kysymyksiä tai ongelmia, käännä oman turvallisuutesi vuoksi sähköalan ammattilaisen puoleen!

Asennus

Pyöriä ei ole asennettu ja ne on liitettävä runkoon (A2). Poista mahdollisesti säiliössä säilytetyt lisävarusteosat. Avaa säiliön lukitus (C1), poista moottorin kotelo (C2). Poista kaikki osat keräilyastiasta (D2), aseta moottorin kotelo taas päälle ja lukitse se. Liitä imuletku sisääntulokajajaan (B3). Asenna jatkoputket. Työnnä yksi mukana toimitetuista suuttimista päälle.

Kuljetuskahvan (B1) asento voidaan muuttaa kuljettamisen helpottamiseksi irrottamalla ruuvi (B2). Säilyttämistä varten kahva voidaan taas taistaa alas.

Asennus

Aseta laite veden pinnan korkeudelle ja vähintään 2 m etäisyyteen lammesta. Huolehdi, että laite on asetettu turvallisesti paikalleen.

Käyttöönotto

Liitä laite sähköverkkoon. Laite on varustettu 2-portaisella pääkytkimellä:

- asento I: automaattikäyttö. Jatkuva imu ja tyhjennys.
- asento 0: laite on kytketty pois päältä.

Käyttö mutaimurina

Huomio! Älä koskaan käytä laitetta ilman suodatusvaahtoa tai uimuria!

Liitä laskuletku keräilyastian takasivulla sijaitsevaan laskuaukkoon (C3). Laite kytketty automaattisesti imu- ja tyhjennystoimintaan. Laite imee jatkuvasti. Tyhjennys tapahtuu jatkuvasti laskun kautta. Aseta laskuletku kaltevasti ja huolehdi siitä, että letku on suorassa. Huomio! Ei taivutuksia, kaaria eikä pohjan epätasaisuuksia, jotta mutavesi pääsee juoksemaan esteettömästi pois. Jätevesi on hävitettävä paikallisten olosuhteiden mukaan.

Jos mutakerrokset ovat ohuita, on pohjasuutinta käännettävä 180°. Käytön jälkeen kytke laite pois päältä pääkytkimellä.

Käyttö märkäimurina

Huomio! Älä koskaan ime pölyä tai likaa! Suodatin soveltuu käytettäväksi vain nesteiden kanssa!

Liitä sulkutulppa (D3) laskuletkun asemesta. Valitse sopiva suutin.

Huolto ja puhdistus

Kytke laite pois päältä pääkytkimellä ja vedä virtapistoke irti. Poista kaikki letkut ja moottorin kotelo (C). Kierrä sisääntulokajaja (D1) pikasuukimesta ulos ja poista tarvittaessa sisäsäiliö (D2) pitimestä. Huuhtelee keräilyastiat puhtaiksi, kunnes niissä ei ole enää likasubstansseja. Menettele samoin myös sisääntulokajajan (D1) ja poistoventtiilin kanssa. Pura suodatusvaahtodot (E1) irrottamalla pidätyslevyt (E2) ja pese puhtaaksi kirrkaalla vedellä. Tarkista suodatusvaahto (E1) ja vaihda tämä kulumisosa alkuperäiseen Oase-suodatusvaahtoon, jos se on vaurioitunut.

Tarkasta, ovatko tiivistysrenkaat vaurioituneet ja täysilukuiset. Vaihda tarvittaessa sisääntulokajajan (D3) ja laskuventtiilin (F2) kumitiivisteet uusiin. Sisääntulokajaja: kierrä ulos. Laskuventtiili: irrota säiliön ruuvi sisältäpäin.

Jakeluysikön (E3) huoltamista varten käännä myyjäliikkeen puoleen!

Kulumisosat

Suodatusvaahtodot, tiivistysrenkaat ja venttiilikumit ovat kulumisosat, ne eivät kuulu takuun piiriin.

Varastointi

Tyhjennä keräilyastia ja puhdistu laite. Säilytä laite lasten ulottumattomissa kuivassa tilassa, jäätymiseltä suojattuna.

Hävittäminen

Laite on hävitettävä kansallisten lakimääräysten mukaan. Kysy alan myyjäliikkeeltä.

Häiriöt

Häiriö	Syy	Apu
Laite ei ime/laitteen teho vähenee	<ul style="list-style-type: none"> - Veden pinnan ja laitteen välinen korkeusero on liian suuri - Sisääntulopakajassa (D1) sijaitsevat läpät ovat jumissa / likaantuneet - Poistossa sijaitseva läppä on jumissa / likaantunut - Sisäsäiliön (D2) O-rengas ei ole kunnolla kiinni - Sisätulopakajan (D1) O-rengas ei ole kunnolla kiinni - Venttiilyksikön (E3) O-rengas ei ole kunnolla kiinni - Molemmat astiat ovat täynnä vettä, uimurit sulkevat astiat kokonaan. - Lika on piintynyt suodatusvaahtoon, imuputkeen tai imuletkuun 	<ul style="list-style-type: none"> - Laite on asetettava veden pinnan korkeudelle - Poista sisääntulopakaja (D1) ja tarkasta läppien kiinnitys - Irrota laskuletku ja tarkasta läpän kiinnitys - Tarkasta O-renkaan kiinnitys - Tarkasta O-renkaan kiinnitys - Tarkasta O-renkaan kiinnitys - Kytke laite pois päältä ja tyhjennä se - Poista lika
Astia ei tyhjene	<ul style="list-style-type: none"> - Laskuaukot (C3) tai laskuletku on tukossa - Laskuletku on taitettu tai ei ole laskettu kaltevasti 	<ul style="list-style-type: none"> - Poista lika laskuaukoista (C3) ja laskuletkusta - Laske laskuletku siten, ettei siinä ole taivutuskohtia Laskuletku, mikäli mahdollista, hieman kaltevasti
Alhainen imuteho	<ul style="list-style-type: none"> - Mitä enemmän putkia käytetään, sitä suurempi on putken kitkavastus. Imuteho vähenee - Mitä suurempi veden pinnan ja laitteen välinen korkeusero, sitä pienempi on todellinen imuteho 	<ul style="list-style-type: none"> - Pidä imujohto mahdollisimman lyhyenä ja matalana - Poista takaiskululäppä suuttimesta
Käytössä muodostuu höyryä	<ul style="list-style-type: none"> - Vesipisaroihta, jotka imetään turbiinin läpi. Lämmennyt kostea ilma kondensoituu tullessaan ulos turbiinin rungosta 	<ul style="list-style-type: none"> - Normaalaa, erityisesti kylmällä ilmalla
Laite käy epätasaisesti	<ul style="list-style-type: none"> - Liikaa laskussa (C3) 	<ul style="list-style-type: none"> - Kytke laite pois päältä ja tarkasta, onko se likaantunut
Laite vaihtaa huonosti astioiden väliltä	<ul style="list-style-type: none"> - Venttiilyksikkö ei toimi moitteettomasti - O-renkaan tiivistyskohdat epätiviit 	<ul style="list-style-type: none"> - Tarkasta, että venttiililautaset liikkuvat kevyesti - Tarkasta O-renkaat

Információk a használati utasításhoz

Első használat előtt, kérjük, olvassa el a használati utasítást, és ismerkedjen meg a készülékkel. Feltétlenül vegye figyelembe a biztonsági előírásokat a helyes és biztonságos használatához.

Rendeltetészerű használat

A Pondovac 3-at, a továbbiakban készülék, csak a tavakban található iszap leszívására, vagy folyadék szivattyúként szabad használni. Automatikus üzemmódban lehetőség van az automatikus ürítés közbeni folyamatos szivattyúzásra.

Nem rendeltetészerű használat

A készülék nem rendeltetészerű használat és szakszerűtlen kezelés esetén veszélyt jelenthet az emberre. Nem rendeltetészerű használat esetén részünkről megszűnik a felelősség, valamint az általános üzemelési engedély.

CE-gyártói nyilatkozat

Ezúton igazoljuk hogy termékünk megfelel az „EG (89/336/EWG) EMV“-irányelv, valamint a kifeszültségre vonatkozó (73/23/EWG) irányelvekben előírtaknak. A következő harmonizált szabványok kerültek alkalmazásra: EN 60335-1, EN 60335-2-2, EN 55014-1, EN 55014-2, EN 61000-3-2, EN 61000-3-3

Aláírás: 

Biztonsági utasítások

Az OASE jelen készüléket a legkorszerűbb technológia és az érvényben lévő biztonsági előírások szerint készítette. Ennek ellenére a készülék veszélyt jelenthet az emberekre és tárgyra, ha azt szakszerűtlenül, ill. nem a rendeltetési célnak megfelelően használják, vagy nem veszik figyelembe a biztonsági előírásokat.

Biztonsági okokból gyermekek és 16 évnél fiatalabb fiatalok, valamint olyan személyek, akik nem képesek felismerni a lehetséges veszélyeket, vagy jelen használati utasításban nem jártasak, nem használhatják a készüléket!

Kérjük, őrizze meg gondosan a használati utasítást! Tulajdonosváltás esetén adja tovább a használati utasítást. Valamennyi munkálatot a készülékkel csak a szóban forgó utasítással szabad elvégezni.

A víz és elektromosság kombinációja nem előírászerű csatlakozó vagy szakszerűtlen kezelés esetén komoly veszélyt jelenthet a kezelő testi épségére vagy életére. A készüléket csak akkor üzemeltesse, ha a tővívben nem tartózkodnak emberek! Mielőtt vízbe nyúlna, mindig húzza ki minden vízben található készülék hálózati csatlakozóját.

Hasonlítsa össze az áramellátás elektromos adatait a csomagoláson ill. a készüléken található típus táblával. Biztosítsa, hogy a készülék max. 30 mA-es mérő-hibaáramú hibaáram-védőberendezéssel rendelkezzen. A készüléket csak előírászerűen telepített konnektorral működtesse. Tartsa szárazon a hálózati csatlakozót és valamennyi csatlakozási pontot! A készüléket ne használja, vagy ne hagyja kint esőben. Olyan védetten fedtesse le a csatlakozó vezetékét, hogy az ne sérülhessen meg. Csak olyan kábeleket használjon, melyek kültéri használatra megengedett. Ne hordozza vagy húzza a készüléket a csatlakozó vezetékénél fogva! Sérült kábel vagy ház esetén a készüléket nem szabad használni! Ha a készülék hálózati csatlakozó vezetéke megsérül, akkor azt a gyártónak vagy ügyfélszolgálatának ki kell cserélnie. A

kerti tavaknál lévő elektromos berendezéseknek meg kell felelniük a nemzetközi és helyi rendelkezéseknek. Soha ne nyissa fel a készülék házát, vagy a hozzátartozó alkatrészeit, ha a használati utasításban erre nincs kifejezett utasítás. Soha ne hajtson végre műszaki változtatásokat a készüléken. A készülékekhez csak eredeti pótalkatrészeket és tartozékokat használjon. A javításokat csak az arra feljogosított ügyfélszolgálatokkal végeztesse. A készüléket nem szabad lobbánékony vagy mérgező anyagok (pl. benzin, azbeszt, azbesztpor, fénymásoló-toner), illó anyagok, savak, forró vagy izzó hamu, por, homok vagy hasonló szennyező anyagok felszívására használni. Soha ne használja a készüléket robbanékony folyadékok vagy gőzök jelenlétében. A készülék nem robbanásvédezt. Kérdések és problémák esetén saját biztonsága érdekében forduljon villamosági szakemberhez!

Felszerelés

A kerek nincsenek felszerelve, és azokat be kell helyezni a házba (A2). Vegye ki a tartályban esetlegesen elhelyezett tartozékokat. Oldja ki a tartályreteszelt (C1), és vegye le a motorházat (C2). Vegyen ki minden alkatrészt a gyűjtőtartályból (D2), tegye fel újra a motorházat, és reteszelve azt. Csatlakoztassa a szívótömlőt a beömlő elosztóra (B3). Szerelje fel a hosszabbító csöveket. Tegye fel a készülékhez mellékelt fejek egyikét

A szállítófogantyú (B1) állását a jobb szállíthatósághoz a kézi csavar (B2) megállításával lehet változtatni. Tároláskor a kengyelt ismét le lehet hajtani.

Felállítás

Állítsa fel a készüléket a víztűkör magasságában, a tótól legalább 2 m-es távolságban. Gondoskodjon a készülék stabil helyzetéről.

Üzembe helyezés

Csatlakoztassa a készüléket az áramhálózatra. A készülék 2-fokozatú főkapcsolóval rendelkezik:

– I-es állás: Automatikus üzemmód. Folyamatos szívás és ürités.

– 0 állás: A készülék ki van kapcsolva.

Üzemeltetés iszapszivattyúként

Figyelem! A készüléket soha ne használja szűrőhab vagy úszó nélkül!

Helyezze a lefolyótömlőt a gyűjtőtartály hátoldali lefolyónyílásába (C3). A készülék automatikusan szívásra és üritésre kapcsol. A készülék folyamatosan szív. Az ürités a lefolyón keresztül történik folyamatosan. A lefolyótömlőt lejtéssel vezesse el, és ügyeljen arra, hogy a tömlő egyenes legyen. Figyelem! Ügyeljen, hogy a tömlő ne törjön meg, és ne legyenek benne kanyarulatok, ill. ügyeljen a talaj egyenetlenségeire, hogy az izapos víz akadálytalanul le tudjon folyni. A szennyvizet a helyi adottságoknak megfelelően kell megsemmisíteni.

Vékony iszaprétegek esetén forgassa el a fenék-fejet 180°-kal. Használat után kapcsolja ki a készüléket a főkapcsolóval.

Üzemeltetés folyadék szivattyúként

Figyelem! Soha nem szabad port vagy szennyeződést felszívni! A szűrő csak folyadékokhoz megfelelő!

A leeresztő tömlő helyett használja a záródugót (D3). Válassza ki a megfelelő fejet.

Karbantartás és tisztítás

Kapcsolja ki a készüléket a főkapcsolónál, és húzza ki a hálózati csatlakozót. Távolítsa el minden tömlőt és vegye le a motor házát (C). Csavarja ki a beömlő elosztót (D1) a bajonettzárból, és ha szükséges, vegye ki belső tartályt (D2) a foglalatból. Öblítse ki a gyűjtőtartályt annyira, hogy ne legyen benne szennyeződés. Végezze el ugyanezt a beömlő elosztóval (D1) és a leeresztő szeleppel. Szerelje ki a szűrőhabokat (E1) a bepattintható rögzítőlapok (E2) levételével, és mossa ki a szűrőket tiszta vízzel. Ellenőrizze a szűrőhabokat (E1), és cserélje ki ezt a kopóalkatrészt sérülés esetén eredeti OASE-szűrőhabra.

Ellenőrizze a tömítőgyűrűk épségét és meglétét. Ha szükséges, cserélje ki a gumi tömítéseket a beömlő elosztóban (D3) és a leeresztő szelepből (F2). Beömlő elosztó: csavarja ki. Leeresztő szelep: Lazítsa ki a csavarokat belülről a tartályban.

Az elosztóegység (E3) karbantartásához forduljon szakkereskedőjéhez!

Kopóalkatrészek

A szűrőhabok, tömítőgyűrűk és szelepgumik kopóalkatrészek, és rájuk nem vonatkozik a szavatosság.

Tárolás

Üritse ki a gyűjtőtartályt, és tisztítsa ki a készüléket. Gyermekek számára nem hozzáférhető módon, száraz, fagymentes helyiségben kell tárolni.

Megsemmisítés

A készüléket a helyi törvényes rendelkezéseknek megfelelően kell megsemmisíteni. Forduljon szakkereskedőjéhez.

Üzemzavarok

Üzemzavar	Ok	Megoldás
A készülék nem szív/ csökken a teljesítménye	<ul style="list-style-type: none"> - a víztükör és a készülék közötti szintkülönbség túl nagy - a beömlő (D1) elosztó szelepei megszorultak / elkoszolódtak - a leeresztő szelep megszorult / elkoszolódtott - az O-gyűrű a belső tanknál (D2) nem illeszkedik megfelelően - az O-gyűrű a beömlő elosztónál (D1) nem illeszkedik megfelelően - az O-gyűrű a szelepegységnél (E3) nem illeszkedik megfelelően - mindkét tartály megtelt vízzel, az úszók teljes egészében szigetelnek - a szűrőhabban, a szivócsőben vagy a szívótömlőben szennyeződés szorult be 	<ul style="list-style-type: none"> - a készüléket a víztükör szintjében kell felállítani - vegye le a beömlő elosztót (D1), és ellenőrizze a szelepek illeszkedését - vegye le lefolyótömlőt, és ellenőrizze a szelep illeszkedését - ellenőrizze az O-gyűrű illeszkedését - ellenőrizze az O-gyűrű illeszkedését - kapcsolja ki, és ürítse ki a készüléket - távolítsa el a szennyeződést
A tartály nem ürül ki	<ul style="list-style-type: none"> - a lefolyónylások (C3) vagy a lefolyótömlő eldugult - a lefolyótömlő megtört, vagy nincs lejtése 	<ul style="list-style-type: none"> - távolítsa el a szennyeződést a lefolyónylásokból (C3) és a lefolyótömlőből - a tömlőt úgy kell elvezetni, hogy ne törjön meg, és lehetőleg enyhé lejtéssel kell lefektetni
Alacsony szívóteljesítmény	<ul style="list-style-type: none"> - Minél több csövet használnak, annál nagyobb a cső-sűrűládsi ellenállás. A szívóteljesítmény csökken - minél nagyobb a víztükör és a készülék közötti szintkülönbség, annál alacsonyabb az effektív szívóteljesítmény 	<ul style="list-style-type: none"> - a szivóvezetékeknek lehetőleg rövidnek és szilárdnak kell lennie - vegye le a visszacsapó szelepet a fejről
Gőzfejődés üzemelés közben	<ul style="list-style-type: none"> - Vízcseppek, melyeket átszivódnak a turbinán keresztül. A felmelegített nedves levegő kicsapódik a turbinaházból való kilépéskor 	<ul style="list-style-type: none"> - normális, különösen hideg időjárásnál
A készülék szabálytalanul jár	<ul style="list-style-type: none"> - szennyeződés van a lefolyóban (C3) 	<ul style="list-style-type: none"> - kapcsolja le a készüléket, és ellenőrizze a szennyeződést
A készülék nem megfelelően kapcsol át a tartályok között	<ul style="list-style-type: none"> - A szelepegység nem működik kifogástalanul - Az O-gyűrűs tömítési pontok nem tömítenek megfelelően 	<ul style="list-style-type: none"> - Ellenőrizze a szeleptányérok könnyű járását - Ellenőrizze az O-gyűrűket

Przedmowa do instrukcji obsługi

Przed pierwszym użyciem należy przeczytać instrukcję obsługi i dokładnie zapoznać się z urządzeniem. Bezwzględnie przestrzegać przepisów bezpieczeństwa pracy w odniesieniu do prawidłowego i bezpiecznego użytkowania.

Zastosowanie zgodne z przeznaczeniem

Pondovac 3 - zwany dalej urządzeniem - jest przeznaczony tylko do odsysania mułu ze stawów albo do odsysania "na mokro". W trybie pracy automatycznej zachodzi możliwość nieprzerwanego odsysania przy automatycznym opróżnianiu.

Zastosowanie niezgodne z przeznaczeniem

W razie zastosowania niezgodnego z przeznaczeniem lub niewłaściwej obsługi, urządzenie to może być źródłem zagrożenia dla ludzi. W przypadku zastosowania niezgodnego z przeznaczeniem wygasa prawo do roszczeń z tytułu odpowiedzialności producenta, a także traci swoją moc ogólne dopuszczenie do użytkowania.

Oświadczenie producenta dotyczące CE

W myśl przepisów UE, producent oświadcza zgodność wyrobów z wymaganiami Dyrektyw UE Kompatybilności elektromagnetyczna (89/336/EWG) oraz Sprzęt elektryczny niskonapięciowy (73/23/EWG). Zastosowano następujące normy zharmonizowane: EN 60335-1, EN 60335-2-2, EN 55014-1, EN 55014-2, EN 61000-3-2, EN 61000-3-3

Podpis: 

Przepisy bezpieczeństwa pracy

Urządzenie to zostało wyprodukowane przez firmę **OASE** zgodnie z aktualnym stanem techniki i obowiązującymi przepisami bezpieczeństwa pracy. Pomimo tego urządzenie może stanowić źródło zagrożeń dla osób i dóbr materialnych, gdy będzie ono użytkowane nieprawidłowo lub niezgodnie z jego przeznaczeniem albo sprzecznie z przepisami bezpieczeństwa pracy.

Z uwagi na ogólne bezpieczeństwo, niedozwolone jest użytkowanie urządzenia przez dzieci i młodzież poniżej 16 lat, a także przez osoby, które nie są w stanie rozpoznać ewentualnych zagrożeń albo nie zapoznały się z niniejszą instrukcją użytkowania!

Starannie przechowywać instrukcję użytkowania! W przypadku sprzedaży urządzenia przekazać również instrukcję użytkowania. Wszelkie czynności z użyciem tego urządzenia wykonywać tylko według przedłożonej instrukcji.

Woda w połączeniu z prądem elektrycznym w warunkach nieprzepisowo wykonanego podłączenia lub nieprawidłowej obsługi jest poważnym zagrożeniem dla życia i zdrowia. Nigdy nie włączaj urządzenia, gdy w wodzie przebywają ludzie! Przed zanurzeniem rąk w wodzie, zawsze odłącz wszystkie urządzenia znajdujące się w wodzie od źródła zasilania

(poprzez wyciągnięcie wtyczki z gniazda). Porównaj parametry elektryczne sieci zasilającej z danymi na tabliczce znamionowej na opakowaniu lub na urządzeniu. Upewnij się, że urządzenie jest zasilane z sieci posiadającej zabezpieczenie przed prądami upływowymi, wyzwalane przez prąd upływowy maksymalnie 30 mA. Urządzenie podłączaj tylko do przepisowo zainstalowanego gniazda. Wtyczkę sieciową i wszystkie przyłącza utrzymuj w suchym stanie! Nie używaj urządzenia podczas deszczu i chronić je przed opadami. Przewód przyłączeniowy poprowadź tak, aby był całkowicie zabezpieczony przed uszkodzeniami. Stosuj tylko kable dopuszczone do użytkowania w niekorzystnych warunkach atmosferycznych. Nie podnosić, nie ciągnąć urządzenia za kabel przyłączeniowy! Eksploatacja urządzenia z uszkodzonym kablem lub obudową jest zabroniona! W razie uszkodzenia przewodu przyłączeniowego, jego wymianę musi przeprowadzić producent urządzenia lub jego punkt serwisowy. Instalacje elektryczne stawów ogrodowych muszą spełniać wymagania przepisów międzynarodowych i lokalnych krajowych. Obudowę urządzenia lub przynależnych podzespołów otwierać tylko w okolicznościach wyraźnie sprecyzowanych w instrukcji użytkownika. Nie dokonywać żadnych przeróbek technicznych urządzenia. Używać tylko oryginalnych części zamiennych i oryginalnego wyposażenia dodatkowego. Wykonywanie napraw zlecać tylko autoryzowanym punktom serwisowym. Zabrania się używania tego urządzenia do odsysania materiałów palnych lub trujących (np. benzyna, azbest, pył azbestowy, toner kopiarek) lub substancji lotnych, kwasów, gorącego lub żarzącego się popiołu, pyłu piasku i innych zanieczyszczeń. Nigdy nie używać urządzenia w otoczeniu wybuchowych cieczy i gazów. Urządzenie nie posiada zabezpieczeń przeciwybuchowych. W razie wystąpienia problemów i wątpliwości proszę się zwrócić - dla własnego bezpieczeństwa - do specjalisty elektryka!

Montaż

Kółka nie są zamontowane i dlatego należy je włożyć wtykowo do obudowy (A2). Wyjąć elementy wyposażenia znajdujące się jeszcze ewentualnie w zbiorniku. Otworzyć zbiornik (C1) i zdjąć obudowę silnika (C2). Wyjąć wszystkie części ze zbiornika (D2), nałożyć obudowę silnika zamknąć zbiornik. Wąży ssący podłączyć do rozdzielacza wlotowego (B3). Przymocować rury przedłużające. Nasunąć jedną z dostarczonych dysz.

Położenie uchwytu do przenoszenia (B1) można zmienić odkręcając śrubę z gałką (B2) - w celu polepszenia wygody transportowania. Na czas przechowywania można znów uchwyt przechylić w dół.

Umiejscowienie

Urządzenie ustawić na wysokości lustra wody w odległości przynajmniej 2 m od stawu. Zadbaj o stabilne ustawienie urządzenia.

Uruchomienie

Podłącz urządzenie do sieci elektrycznej. Urządzenie posiada 2-stopniowy przełącznik główny:

– Pozycja I: Tryb automatyczny. Nieprzerwane odsysanie i opróżnianie.

– Pozycja 0: Urządzenie jest wyłączone.

Użytkowanie urządzenia w zakresie odsysania mułu

Uwaga! Nigdy nie używaj urządzenia bez pianki filtrującej i płwaka!

Wąż odpływowy włożyć do otworu odpływowego na stronie tylnej (C3) zbiornika. Urządzenie przełącza automatycznie na odsysanie i opróżnianie. Odsysanie następuje nieprzerwanie. Opróżnianie następuje ciągle poprzez odpływ. Wąż odpływu ułożyć z pewnym nachyleniem zwracając uwagę, aby wąż leżał prosto. Uwaga! Ułożyć bez zagięć, luków i unikać nierówności terenu, aby zamulona woda mogła odpłynąć bez przeszkód. Ścieki należy usuwać w sposób zgodny z lokalnie występującymi możliwościami.

W przypadku niskiej gęstości mułu przekręcić o 180° dyszę denną. Po zakończeniu użytkowania wyłączyć urządzenie przełącznikiem głównym.

Użytkowanie urządzenia w zakresie odsysania "na mokro"

Uwaga! Nigdy nie zasysaj pyłu lub brudu! Filtr jest przystosowany tylko do cieczy!

W miejsce węża odpływowego włóż korek zatyczkowy (D3). Wybierz odpowiednią dyszę.

Konserwacja i czyszczenie

Wylącz urządzenie przełącznikiem głównym i wyciągnij wtyczkę z gniazda sieciowego. Odłącz wszystkie węże i korpus silnika (C). Wykręć rozdzielacz wlotowy (D1) z łącznika typu bagnetowego i w razie potrzeby wyciągnij zbiornik wewnętrzny (D2) ze wspornika. Wypłukaj zbiornik, usuwając wszystkie znajdujące się w nim zanieczyszczenia.

Podobnie postąp z rozdzielaczem wlotowym (D1) i zaworem wlotowym. Zdemontuj pianki filtrujące (E1) zwalniając zapadki w płytkach (E2) i wypłukaj je czystą wodą. Skontroluj stan pianki filtrującej (E1) i w razie stwierdzenia uszkodzeń - jest bowiem częścią ulegającą zużyciu - wymień ją na nową oryginalną piankę filtrującą Oase.

Skontroluj pierścienie uszczelniające pod względem uszkodzeń i kompletności. W razie potrzeby wymień uszczelki gumowe w rozdzielaczu wlotowym (D3) i zaworze odpływu (F2). Rozdzielacz wlotowy: wykręcić. Zawór odpływu: odkręcić śrubę od strony wewnętrznej zbiornika.

W celu wykonania konserwacji zespołu wlotowego (E3) zwróć się do handlu specjalistycznego!

Części ulegające zużyciu

Pianki filtrujące, pierścienie uszczelniające i gumy zaworowe to części ulegające zużyciu i dlatego nie są objęte gwarancją.

Przechowywanie

Opróżnić zbiornik i oczyścić urządzenie. Przechowywać urządzenie w sposób niedostępny dla dzieci, w suchym pomieszczeniu nie narażonym na działanie mrozu.

Usuwanie odpadów

Urządzenie należy usunąć w sposób zgodny z obowiązującymi przepisami. Zasięgnij informacji w handlu specjalistycznym.

Usterki

Usterka	Przyczyna	Środki zaradcze
Urządzenie nie zasysa / spadek wydajności.	<ul style="list-style-type: none"> - Za duża różnica poziomów między lustrem wody i urządzeniem. - Zastawki w rozdzielaczu wlotowym (D1) uległy zaklinowaniu / są zanieczyszczone. - Zastawka odpływu uległa zaklinowaniu / jest zanieczyszczone. - Nieprawidłowo osadzona uszczelka typu "o-ring" na zbiorniku wewnętrznym (D2). - Nieprawidłowo osadzona uszczelka typu "o-ring" na rozdzielaczu wlotowym (D1). - Nieprawidłowo osadzona uszczelka typu "o-ring" na zaworze (E3). - Obydwa zbiorniki są pełne wody - pływaki uszczelniają całkowicie. - Osady brudu w pianie filtrującej, rurze ssącej lub wężu ssącym. 	<ul style="list-style-type: none"> - Urządzenie należy ustawić na wysokości lustra wody. - Zdjąć rozdzielacz wlotowym (D1) i skontrolować osadzenie zastawek. - Zdjąć wąż odpływowy i skontrolować osadzenie zastawki. - Skontrolować osadzenie uszczelka typu "o-ring". - Skontrolować osadzenie uszczelka typu "o-ring". - Skontrolować osadzenie uszczelka typu "o-ring". - Wylączyć i opróżnić urządzenie. - Usunąć zabrudzenia
Zbiornik nie ulega opróżnieniu.	<ul style="list-style-type: none"> - Otwory odpływowe (C3) lub wąż odpływowy są zatkanie - Wąż odpływowy jest zagięty lub został ułożony bez właściwego nachylenia. 	<ul style="list-style-type: none"> - Usunąć zanieczyszczenia z otworów odpływowych (C3) i węża odpływowego - Wąż ułożyć w taki sposób, aby nie występowały żadne zgięcia. W miarę możliwości ułożyć wąż z lekkim nachyleniem
Niska wydajność odsysania	<ul style="list-style-type: none"> - Im więcej zainstalowanych rur, tym wyższe opory przepływu. Wydajność odsysania ulega obniżeniu. - Im większa różnica poziomów pomiędzy lustrem wody i urządzeniem, tym mniejsza efektywna wydajność odsysania 	<ul style="list-style-type: none"> - Przewód ssania powinien być możliwie krótki i płasko ułożony - Usunąć zawór kłapowy przeciwwrotny przy dyszy
Wydzielanie pary wodnej podczas pracy urządzenia	<ul style="list-style-type: none"> - Krople wody zasysane przez turbinę. Ciepłe, wilgotne powietrze kondensuje na wylocie obudowy turbiny. 	<ul style="list-style-type: none"> - Zjawisko normalne, szczególnie przy niskich temperaturach.
Urządzenie pracuje nierównomiernie	<ul style="list-style-type: none"> - Zanieczyszczenia w odpływie (C3) 	<ul style="list-style-type: none"> - Wylączyć i skontrolować pod kątem obecności zanieczyszczeń.
Trudności przy przelączaniu zbiorników urządzenia.	<ul style="list-style-type: none"> - Wadliwe działanie zaworu. - Występowanie nieszczelności w miejscach osadzenia uszczelki "oring" 	<ul style="list-style-type: none"> - Skontrolować łatwość poruszania się płytek zaworu. - Skontrolować stan uszczelki "oring"

Pokyny k tomuto Návodu k použití

Před prvním použitím prosím přečtěte Návod k použití a seznámte se se zařízením. Bezpodmínečně dodržujte bezpečnostní pokyny pro správné a bezpečné používání.

Použití v souladu s určeným účelem

Pondovac 3, dále nazývaný přístroj se smí používat jen k odsávání rybníčního kalu nebo jako vysavač pro nasávání mokřých nečistot. V automatickém provozu je možné kontinuální sání při automatickém vypouštění.

Použití v rozporu s určeným účelem

Při používání v rozporu s určeným účelem a při nesprávné manipulaci může být tento přístroj zdrojem nebezpečí pro osoby. Při používání v rozporu s určeným účelem zaniká z naší strany záruka a všeobecné provozní povolení.

CE Prohlášení výrobce

Ve smyslu směrnice ES k elektromagnetické kompatibilitě (89/336/EWG) a směrnice k nízkému napětí (73/23/EWG) prohlašujeme shodu. Byly použity následující harmonizované normy: EN 60335-1, EN 60335-2-2, EN 55014-1, EN 55014-2, EN 61000-3-2, EN 61000-3-3

Podpis: 

Bezpečnostní pokyny

Firma OASE zkonstruovala tento přístroj podle aktuálního stavu techniky a podle stávajících bezpečnostních předpisů. Přesto může tento přístroj být zdrojem nebezpečí pro osoby a věcné hodnoty, pokud je používán nesprávně resp. v rozporu s určeným účelem a pokud nejsou dodržovány bezpečnostní předpisy.

Z bezpečnostních důvodů nesmějí děti a mladiství mladší 16 let a osoby, které nemohou rozeznat možná nebezpečí nebo nejsou seznámeny s tímto Návodem k použití, tento přístroj používat!

Prosím, tento Návod k použití pečlivě uschovejte! Při změně vlastního předejte i Návod k použití. Všechny práce s tímto přístrojem směřují být prováděny jen podle přiloženého návodu.

Kombinace vody a elektrické energie může při připojení v rozporu s předpisy nebo nesprávné manipulaci vést k vážnému ohrožení zdraví a života. Provozujte přístroj jen tehdy, nezdržují-li se ve vodě žádné osoby! Dříve než sáhnete do vody, vždy vytáhněte vidlice všech přístrojů, které jsou ve vodě, ze zásuvky.

Porovnejte elektrické údaje napájecí sítě s typovým štítkem na obalu resp. na přístroji. Zajistěte, aby byl přístroj jištěn přes ochranné zařízení svodového proudu s konstrukčním svodovým proudem ne více než 30 mA. Provozujte přístroj jen v

zásuvce, instalované podle předpisů. Udržujte vidlici a všechna přípojovací místa v suchu! Nepoužívejte nebo nenechte přístroj stát v dešti. Vedte přípojovací vedení chráněné tak, aby nedošlo k jeho poškození. Používejte jen kabely, které jsou schváleny pro venkovní použití. Nenoste nebo netahejte přístroj na přívodním vedení. V případě poškození kabelu nebo krytu se nesmí přístroj provozovat! Dojde-li k poškození přípojovacího vedení přístroje, musí být vedení vyměněno výrobcem nebo jeho zákaznickým servisem. Elektrické instalace na zahradních rybníčcích musí odpovídat mezinárodním a národním ustanovením pro zřizovatele. Neotevírejte nikdy kryt zařízení nebo části příslušenství, pokud to není vysloveně uvedeno v pokynech Návodu k použití. Nikdy neprovádějte technické změny na zařízení. Používejte pro přístroj jen originální náhradní díly a příslušenství. Opravy nechte provádět pouze autorizovanými servisními místy. Přístroj se nesmí používat k nasávání hořlavých nebo jedovatých látek (např. benzín, azbest, azbestový prach, toner pro kopírky) nebo prchavých substancí, kyselin nebo žhavého popela, prachu, písku nebo podobných nečistot. Nikdy nepoužívat v přítomnosti výbušných kapalin nebo par. Přístroj není vyroben pro výbušné prostředí. Při dotazech a problémech se pro Vaši vlastní bezpečnost obraťte na odborníka v oboru elektrotechniky!

Montáž

Kolečka nejsou namontována a musí být zasunuta do krytu. Vyměňte popřípadě části příslušenství, uložené v nádrži. Uvolněte odjištění nádoby (C1), sejměte kryt motoru (C2). Vyměňte všechny součásti ze sběrné nádoby (D2), opět nasadte a zajistěte kryt motoru. Připojte sací hadici na vtokový rozdělovač (E3). Namontujte prodlužovací trubky. Nasadte jednu z dodávaných trysek.

Polohu transportního držadla (B1) je možné pro lepší transport změnit povolením ručního šroubu (B2). Pro skladování je možné držadlo opět sklopit.

Instalace

Přístroj musí být instalován v úrovni vodní hladina a minimálně ve vzdálenosti 2 m od jezírka. Zajistěte bezpečné postavení přístroje.

Uvedení do provozu

Připojte přístroj na síť. Přístroj má 2-stupňový hlavní vypínač:

- Poloha I: Automatický provoz. Trvalé sání a vypouštění.
- Poloha 0: Přístroj je vypnutý.

Provoz jako vysavač kalu

Pozor! Nikdy přístroj neprovazujte bez filtrační pěny nebo plováku!

Odtokovou hadici nasadit do odtokového otvoru (C3) na zadní straně sběrné nádoby. Přístroj přepíná automaticky na sání a vypouštění. Nasává se kontinuálně. Vypouštění se provádí trvale přes odtok. Odtokovou hadici položít ve směru a dbát na to, aby hadice ležela rovně. Pozor! Bez zalomení, oblouků a nerovností terénu, aby bahnitá voda mohla bez překážek odtékat. Odpadní voda se musí zlikvidovat podle místních podmínek.

U tenkých vrstev bahna trysku pro vysávání dna otočte o 180°. Po použití přístroj vypněte hlavním vypínačem.

Provoz jako vysavač mokrých nečistot

Pozor! Nikdy nenasávejte prach nebo suché nečistoty! Filtr je vhodný jen pro kapaliny!

Nasadte na místo odtokové hadice zátku (D3). Vyberte vhodnou trysku.

Údržba a čištění

Vypněte přístroj hlavním vypínačem a vytáhněte vidlici ze zásuvky. Odstraňte všechny hadice a kryt motoru (C). Vytočte vtokový rozdělovač (D1) z bajonetového závitu a odstraňte v případě potřeby vnitřní nádrž (D2) z držáku. Vyplačujte sběrnou nádobu, až již v ní nejsou žádné nečistoty. Stejně postupujte u vtokového rozdělovače (D1) a odtokového ventilu. Demontujte filtrační pěny (E1) uvolněním destiček se západkami (E2) a vymyjte je čistou vodou. Zkontrolujte filtrační pěny (E1) a v případě poškození tuto součástku, podléhající opotřebením vyměňte za novou originální filtrační pěnu OASE.

Zkontrolujte těsnící kroužky na poškození a úplnost. Vyměňte v případě potřeby pryžová těsnění ve vtokovém rozdělovači (D3) a odtokovém ventilu (F2). Vtokový rozdělovač: vytočit. Odtokový ventil: Uvolněte šroub zevnitř v nádrži.

Pro údržbu jednotky rozdělovače (E3) se obraťte na odborný obchod!

Součásti podléhající opotřebením

Filtrační pěny, těsnící kroužky a ventilové gumičky jsou součásti, podléhající opotřebením a nevztahuje se na ně záruka.

Uložení

Vypustit sběrnou nádobu a vyčistit přístroj. Skladovat v suchém prostoru při teplotách nad bodem mrazu mimo dosah dětí.

Likvidace

Přístroj se musí zlikvidovat podle národních zákonných ustanovení. Informujte se u Vašeho odborného prodejce.

Poruchy

Porucha	Příčina	Odstranění
Přístroj nesaje/ztrácí výkon	<ul style="list-style-type: none"> - Výškový rozdíl mezi hladinou vody a přístrojem je příliš velký - Klapky na vtokovém rozdělovači (D1) se zasekly / jsou znečištěné - Klapka odtok se zasekla / je znečištěná - O-kroužek na vnitřní nádrži (D2) není správně usazený - O-kroužek na vtokovém rozdělovači (D1) není správně usazený - O-kroužek na ventillové jednotce (E3) není správně usazený - Obě nádoby jsou plné vody, plováky zcela utěšují - V pěnovém filtru, v sací trubce nebo v sací hadici se usadila nečistota 	<ul style="list-style-type: none"> - Přístroj by měl být postaven na úrovni hladiny vody - Sejmout vtokový rozdělovač (D1) a zkontrolovat usazení klapek - Sejmout odtokovou hadici a zkontrolovat usazení klapky - Zkontrolovat usazení O-kroužku - Zkontrolovat usazení O-kroužku - Zkontrolovat usazení O-kroužku - Vypnout a vypustit přístroj - Odstranit nečistoty
Nádoba se nevypouští	<ul style="list-style-type: none"> - Odtokové otvory (C3) nebo odtoková hadice jsou ucpané - Odtoková hadice je zalomená nebo nebyla položena ve spádu 	<ul style="list-style-type: none"> - Odstranit nečistoty z odtokových otvorů (C3) a odtokové hadice - Položit hadici tak, aby neměla zalomená místa. Hadici položit pokud možno s mírným spádem
Malý sací výkon	<ul style="list-style-type: none"> - Čím více trubek se použije, tím větší je třecí odpor v trubkách. Sací výkon klesá - Čím větší je výškový rozdíl mezi vodní hladinou a přístrojem, tím menší je efektivní sací výkon 	<ul style="list-style-type: none"> - Sací vedení držet pokud možno krátké a naplocho - Odstranit zpětnou klapku na trysce
Při provozu se tvoří pára	<ul style="list-style-type: none"> - Kapky vody, které jsou nasávané turbínou. Zahřátý vlhký vzduch kondenzuje při výstupu z krytu turbíny 	<ul style="list-style-type: none"> - Normální, zvláště při chladném počasí
Přístroj běží nepravidelně	<ul style="list-style-type: none"> - Nečistoty v odtoku (C3) 	<ul style="list-style-type: none"> - Vypnout a zkontrolovat znečištění
Přístroj špatně přepíná mezi nádobami	<ul style="list-style-type: none"> - Ventillová jednotka správně nefunguje - Netěsnost na místech těsněných O-kroužky 	<ul style="list-style-type: none"> - Zkontrolovat lehký chod talířů ventilů - Zkontrolovat O-kroužky

Pokyny k tomuto Návodu na použití

Pred prvým použitím si prosím prečítajte Návod na použitie a zoznámte sa so zariadením. Bezpodmienečne dodržiavajte bezpečnostné pokyny pre správne a bezpečné používanie.

Použitie v súlade s určeným účelom

Pondovac 3, ďalej nazývaný prístroj sa smie používať len na odsávanie rybničného kalu alebo ako vysávač pre nasávanie mokrych nečistôt. V automatickej prevádzke je možné kontinuálne satie pri automatickom vypúšťaní.

Použitie v rozpore s určeným účelom

Pri používaní v rozpore s určeným účelom a pri nesprávnej manipulácii môže byť tento prístroj zdrojom nebezpečenstva pre osoby. Pri používaní v rozpore s určeným účelom zaniká z našej strany záruka a všeobecné prevádzkové povolenie.

CE Prehlásenie výrobcu

V zmysle smernice ES k elektromagnetickej kompatibiliti (89/336/EWG) a smernice k nízkemu napätiu (73/23/EWG) prehlasujeme zhodu. Boli použité nasledujúce harmonizované normy: EN 60335-1, EN 60335-2-2, EN 55014-1, EN 55014-2, EN 61000-3-2, EN 61000-3-3

Podpis: 

Bezpečnostné pokyny

Firma OASE skonštruovala tento prístroj podľa aktuálneho stavu techniky a podľa jestvujúcich bezpečnostných predpisov. Aj napriek tomu môže tento prístroj byť zdrojom nebezpečenstva pre osoby a vecné hodnoty, pokiaľ je používaný nesprávne resp v rozpore s určeným účelom a pokiaľ nie sú dodržiavané bezpečnostné predpisy.

Z bezpečnostných dôvodov nesmú deti a mladiství mladší ako 16 rokov a osoby, ktoré nemôžu rozoznať možné nebezpečenstvo, alebo nie sú oboznámené s týmto Návodom na použitie, tento prístroj používať!

Prosím tento Návod na použitie starostlivo uschovajte! Pri zmene vlastníka odovzdajte i Návod na použitie. Všetky práce s týmto prístrojom smú byť vykonávané len podľa priloženého návodu.

Kombinácia vody a elektrickej energie môže pri pripojení v rozpore s predpismi alebo nesprávnej manipulácii viesť k vážnemu ohrozeniu zdravia a života. Prevádzkujte prístroj len vtedy, ak sa vo vode nezdržiavajú žiadne osoby! Skôr než siahnete do vody, vždy vyťahnite vidlice všetkých prístrojov, ktoré sú vo vode, zo zástrčky.

Porovnejte elektrické údaje napájacej siete s typovým štítkom na obale resp. na prístroji. Zistite, aby bol prístroj istený cez ochranné zariadenie zvodového prúdu s konštrukčným zvodovým prúdom nie viac ako 30 mA. Prevádzkujte prístroj len v zástrčke, inštalovanej podľa predpisov. Udržiavajte vidlicu a všetky pripájacie miesta v suchu! Nepoužívajte alebo nenechajte prístroj stáť v daždi. Veďte pripájacie vedenie chránené tak, aby nedošlo k jeho poškodeniu. Používajte len káble, ktoré sú schválené pre vonkajšie použitie. Nenoste alebo neťahajte prístroj na prívodnom vedení! V prípade poškodenia kábla alebo krytu sa nesmie prístroj prevádzkovať! Pokiaľ dojde k poškodeniu pripájacieho vedenia prístroja, musí byť vedenie vymenené výrobcom alebo jeho zákazníckym servisom. Elektrické inštalácie na záhradných

rybníčkoch musia zodpovedať medzinárodným a národným ustanoveniam pre zriadzovateľa. Neotvárajte nikdy kryt zariadenia alebo častí príslušenstva, pokiaľ to nie je vyslovene uvedené v pokynoch Návodu na použitie. Nikdy nevykonávajte technické zmeny na prístroji. Používajte pre prístroj len originálne náhradné diely a príslušenstvo. Opravy nechajte vykonávať len autorizovanými servisnými miestami. Prístroj sa nesmie používať k nasávaniu horľavých alebo jedovatých látok (napr. benzín, azbest, azbestový prach, toner pre kopírky) alebo prchavých substancií, kyselín alebo žhavého popola, prachu, piesku alebo podobných nečistôt. Nikdy nepoužívať v prítomnosti výbušných kvapalín alebo pár. Prístroj nie je vyrobený pre výbušné prostredie. Pri otázkach a problémoch sa pre Vašu vlastnú bezpečnosť obráťte na odborníka v obore elektrotechniky!

Montáž

Kolečka nie sú namontované a musia byť zasunuté do krytu. Vyberte popri prípade častí príslušenstva, uložené v nádrži. Uvoľnite odistenie nádoby (C1), snímte kryt motora (C2). Vyberte všetky súčasti zo zbernej nádoby (D2), opäť nasadíte a zaistíte kryt motora. Pripojte saciu hadicu na vtokový rozdeľovač (B3). Namontujte predlžovacie rúrky. Nasadíte jednu z dodávaných trysiek.

Polohu transportného držadla (B1) je možné pre lepší transport zmeniť povolením ručnej skrutky (B2). Pre skladovanie je možné držadlo opäť sklopit'.

Inštalácia

Prístroj musí byť inštalovaný v úrovni vodnej hladiny a minimálne vo vzdialenosti 2 m od jazierka. Zaisťte bezpečné postavenie prístroja.

Uvedenie do prevádzky

Pripojte prístroj na sieť. Prístroj má 2-stupňový hlavný vypínač:

– Poloha I: Automatická prevádzka. Trvalé satie a vypúšťanie.

– Poloha 0: Prístroj je vypnutý.

Prevádzka ako vysávač kalu

Pozor! Nikdy prístroj neprevádzkujte bez filtračnej peny alebo plaváku!

Odtokovú hadicu nasadiť do odtokového otvoru (C3) na zadnej strane zbernej nádoby. Prístroj prepína automaticky na satie a vypúšťanie. Nasáva sa kontinuálne. Vypúšťanie sa vykonáva trvalo cez odtok. Odtokovú hadicu položiť v spáde a dbať na to, aby hadica ležala rovno. Pozor! Bez zalomenie, oblúkov a nerovnosti terénu, aby bahnitá voda mohla bez prekážok odtekať. Odpadová voda sa musí zlikvidovať podľa miestnych podmienok.

U tenkých vrstiev bahna trysku pre vysávanie dna otočte o 180°. Po použití prístroj vypnite hlavným vypínačom.

Prevádzka ako vysávač mokrých nečistôt

Pozor! Nikdy nenasávajte prach alebo nečistoty! Filter je vhodný len pre kvapaliny!

Nasadíte na miesto odtokovej hadice zátku (D3). Vyberte vhodnú trysku.

Údržba a čistenie

Vypnite prístroj hlavným vypínačom a vytiahnite vidlicu zo zásuvky. Odstráňte všetky hadice a kryt motora (C). Vytočte vtokový rozdeľovač (D1) z bajonetového závitú a odstráňte v prípade potreby vnútornú nádrž (D2) z držaku. Vyplachujte zbernú nádobu, až už v nej nie sú žiadne nečistoty. Rovnako postupujte u vtokového rozdeľovača (D1) a odtokového ventilu. Demontujte filtračné peny (E1) uvoľnením doštičiek so západkami (E2) a vyperte ich čistou vodou. Skontrolujte filtračné peny (E1) a v prípade poškodenia tuto súčiastku, podliehajúcu opotrebeniu vymeňte za nové originálne filtračné peny OASE.

Skontrolujte tesniace krúžky na poškodenie a úplnosť. Vymeňte v prípade potreby gumové tesnenia vo vtokovom rozdeľovači (D3) a odtokovom ventilu (F2). Vtokový rozdeľovač: vytočiť. Odtokový ventil: Uvoľnite skrutku zvnútra v nádrži.

Pre údržbu jednotky rozdeľovača (E3) sa obráťte na odborný obchod!

Súčasti podliehajúce opotrebeniu

Filtračné peny, tesniace krúžky a ventilové gumičky sú súčasti, podliehajúce opotrebeniu a nevzťahuje sa na ne záruka.

Uloženie

Vypustiť zbernú nádobu a vyčistiť prístroj. Skladovať v suchom priestore pri teplotách nad bodom mrazu mimo dosah detí.

Likvidácia

Prístroj sa musí zlikvidovať podľa národných zákonných ustanovení. Informujte sa u Vášho odborného predajcu.

Poruchy

Porucha	Príčina	Odstránenie
Prištroj nesaje/stráca výkon	<ul style="list-style-type: none"> - Výškový rozdiel medzi hladinou vody a prístrojom je príliš veľký - Klapky na vtokovom rozdeľovači (D1) sa zasekli / sú znečistené - Klapka odtok sa zasekla / je znečistená - O-krúžok na vnútornej nádrži (D2) nie je správne usadený - O-krúžok na vtokovom rozdeľovači (D1) nie je správne usadený - O-krúžok na ventilovej jednotke (E3) nie je správne usadený - Obidve nádoby sú plné vody, plaváky úplne utesňujú - V penovom filtri, v sacej rúrke alebo v sacej hadici sa usadila nečistota 	<ul style="list-style-type: none"> - Prístroj by mal byť postavený na úrovni hladiny vody - Sňať vtokový rozdeľovač (D1) a skontrolovať usadenie klapiek - Sňať odtokovú hadicu a skontrolovať usadenie klapky - Skontrolovať usadenie O-krúžku - Skontrolovať usadenie O-krúžku - Skontrolovať usadenie O-krúžku - Vypnúť a vypustiť prístroj - Odstrániť nečistoty
Nádoba sa nevypúšťa	<ul style="list-style-type: none"> - Odtokové otvory (C3) alebo odtoková hadica sú upchaté - Odtoková hadica je zalomená alebo nebola položená v spáde 	<ul style="list-style-type: none"> - Odstrániť nečistoty z odtokových otvorov (C3) a odtokovej hadice - Položiť hadicu tak, aby nemala zalomené miesta. Hadicu položiť pokiaľ je to možné s miernym spádom
Malý sací výkon	<ul style="list-style-type: none"> - Čím viac rúrok sa použije, tým väčší je trecí odpor v rúrkach. Sací výkon klesá - Čím väčší je výškový rozdiel medzi vodnou hladinou a prístrojom, tým menší je efektívny sací výkon 	<ul style="list-style-type: none"> - Sacie vedenie držať pokiaľ možno krátke a naplocho - Odstrániť spätnú klapku na tryske
Pri prevádzke sa tvorí para	<ul style="list-style-type: none"> - Kvapky vody, ktoré sú nasávané turbínou. Zohriaty vlhký vzduch kondenzuje pri výstupe z krytu turbíny 	<ul style="list-style-type: none"> - Normálne, obzvlášť pri chladnom počasí
Prištroj beží nepravidelne	<ul style="list-style-type: none"> - Nečistoty v odtoku (C3) 	<ul style="list-style-type: none"> - Vypnúť a skontrolovať znečistenie
Prištroj zle prepína medzi nádobami	<ul style="list-style-type: none"> - Ventilová jednotka správne nefunguje - Netesnosť na miestach tesnených O-krúžkami 	<ul style="list-style-type: none"> - Skontrolovať ľahký chod tanierov ventilu - Skontrolovať O-krúžky

Napötki k navodilu za uporabo

Pred prvo uporabo preberite navodilo za uporabo in se seznanite z upravljanjem aparata. Brezpogojno upoštevajte varnostne napötke za varno in pravilno uporabo aparata.

Uporaba v skladu z določili

Pondovac 3, v nadaljevanju aparata, se sme uporabljati samo za odsesavanje ribniškega blata ali kot mokri sesalnik. Pri avtomatičnem obratovanju je mogoče stalno sesanje in stalno praznjenje.

Uporaba, ki ni v skladu z določili

Če aparata ne uporabljate v skladu z določili ali nestrokovno, lahko povzroči nevarnost za osebe. Če aparata ne uporabljate v skladu z določili, izgubite pravico do garancije ter splošno dovoljenje za uporabo.

CE-izjava proizvajalca

V smislu EU-smernice EMV-smernice (89/336/EGS), kakor tudi smernice za nizko napetost (73/23/EGS) izjavljamo skladnost. Uporabljenе so bile sledeče usklajene norme: EN 60335-1, EN 60335-2-2, EN 55014-1, EN 55014-2, EN 61000-3-2, EN 61000-3-3

Podpis: 

Varnostni napötki

Podjetje OASE je izdelalo ta aparat po najnovejših stanjih tehnike in v skladu z obstoječimi varnostnimi predpisi. Kljub temu lahko aparat predstavlja nevarnost za osebe in vrednostne predmete, če se ga uporablja nestrokovno ali neustrezno z njegovim namenom uporabe oziroma če se ne upošteva varnostnih napötkov.

Iz varnostnih razlogov aparata ne smejo uporabljati otroci in mladostniki, mlajši od 16 let ter osebe, ki morebitne nevarnosti ne morejo sprevideti ali ki ne poznajo teh navodil za uporabo!

Prosimo, da skrbno shranite navodila za uporabo! V primeru menjave lastnika dodajte aparatu tudi to navodilo za uporabo. Vsa dela z aparatom se smejo izvajati samo v skladu s pričujočimi navodili za uporabo.

Kombinacija vode in elektrike lahko pri priključku, ki ni v skladu s predpisi ali nestrokovni uporabi povzroči resne nevarnosti za življenje in telo. Aparat naj obratuje le, če v vodi ni ljudi! Preden sežete v vodo, vedno izvlcite omrežne vtiče vseh aparatov, ki so v vodi.

Primerjajte električne podatke oskrbe z napetostjo s tipsko ploščico na embalaži oz. aparatu. Zagotovite, da bo aparat zavarovan z zaščitno pripravo pred okvarnim tokom z dimenzioniranim okvarnim tokom največ 30 mA. Aparat uporabljajte vedno samo na vtičnici, ki je instalirana po predpisih. Omrežni vtič in vsa priključna mesta naj bodo vedno suhi! Aparata ne uporabljajte ali puščajte zunaj, ko dežuje. Priključek polagajte tako, da se ne bo mogel poškodovati. Uporabljajte samo kable, ki so dovoljeni za uporabo zunaj. Ne nosite ali ne vlecite aparata za priključni kabel! V primeru poškodovanega kabla ali ohišja se aparata ne sme uporabljati! Če je priključni kabel aparata poškodovan, ga sme

zamenjati le proizvajalec ali njegova servisna služba. Električne instalacije vrtnih ribnikov morajo ustrezati mednarodnim in nacionalnim določilom ureditve. Ohišja aparata ali pripadajočih delov nikoli ne odpirajte, če to ni izrecno navedeno v navodilih za uporabo. Aparata ne smete tehnično spremeniti. Za aparat uporabljajte samo originalne nadomestne dele in pribor. Popravila naj opravi le pooblaščen servis. Aparata nikoli ne uporabljajte za sesanje vnetljivih ali strupenih snovi (npr. bencina, azbesta, azbestnega prahu, barve za kopirni stroj) ali hlapljivih snovi, kislin, vročega pepela ali žerjavice, prahu, peska ter podobne umazanije. Aparata ne uporabljajte v bližini eksplozivnih tekočin ali hlapov. Aparat ni zaščiten pred eksplozijami. V primeru nejasnosti in težav se zaradi lastne varnosti raje obrnite za pomoč na ustreznega strokovnjaka za elektriko!

Montaža

Kolesa niso montirana, treba jih je vtakniti v ohišje (A2). Uporabite tudi pripadajoče dele, ki so spravljeni v rezervoarju. Popustite zapah posode (C1), snemite ohišje motorja (C2). Vse dele vzemite iz lovilne posode (D2), ponovno namestite ohišje motorja in ga zapahnite. Sesalno cev priključite na vstopni razdelilec (B3). Namestite podaljševalne cevi. Natakните eno od priloženih šob.

Za lažji transport lahko položaj transportnega ročaja (B1) spremenite tako, da popustite ročni vijak (B2). Za skladiščenje se ročaj lahko ponovno sklopi navzdol.

Postavitev

Aparat namestite v višini vodne gladine in vsaj 2 m stran od ribnika. Pazite, da bo aparat stabilno nameščen.

Zagon

Aparat priključite na električno omrežje. Aparat ima 2-stopenjsko glavno stikalo:

- Položaj I: samodejni pogon. Stalno sesanje in praznjenje.
- Položaj 0: aparat je izklopljen.

Aparat kot sesalec za blato

Pozor! Aparat naj nikoli ne obratuje brez filtrirne pene ali plovcia!

Odočno cev vtaknite v stransko odočno odprtino (C3) na lovilni posodi. Aparat samodejno preklopi na sesanje in praznjenje. Stalno bo vsesaval. Praznjenje pa neprekinjeno poteka preko odtoka. Odočno cev položite tako, da bo razlika v nivoju in pazite na to, da bo cev položena naravnost. Pozor! Cev ne sme biti prepognjena, zvita ali položena na neravnih tleh, sicer blatna voda ne bo mogla nemoteno odtekati. Odpadno vodo odstranite glede na okoliške razmere. Pri tankih plasteh blata zavrtite talno šobo za 180°. Po uporabi aparat izklopite z glavnim stikalom.

Aparat kot mokri sesalec

Pozor! Nikoli ne sesajte prahu ali umazanije! Filter je primeren le za tekočine!

Namesto odočne cevi namestite zaporni čep (D3). Izberite primerno šobo.

Vzdrževanje in čiščenje

Izklopite aparat z glavnim stikalom in izvlecite omrežni vtič. Odstranite vse cevi in ohišje motorja (C). Vstopni razdelilec izvijte iz bajonetnega priključka (D1) in po potrebi odstranite notranji rezervoar (D2) iz držala. Lovilno posodo toliko časa izplakujte, da v njej ne bo več nobene umazanije. Prav tako izplaknite tudi vstopni razdelilec (D1) in izstopni ventil. Popustite zaskočno ploščo (E2) in demontirajte filtrirne pene (E1) ter ploščo operite s čisto vodo. Preverite filtrirne pene (E1) in če so ti obrabni deli poškodovani, jih zamenjajte z originalno filtrirno peno OASE.

Preverite tesnilne obročje, ali so vsi nameščeni in niso poškodovani. Po potrebi zamenjajte gumijasta tesnila v vstopnem razdelilcu (D3) in v odočnem ventilu (F2). Vstopni razdelilec: izvijte ga. Odočni ventil: od znotraj popustite vijak v rezervoarju.

Za vzdrževanje razdelilne enote (E3) se obrnite na pooblaščenega prodajalca!

Deli, ki se obrabijo

Filtrirne pene, tesnilni obroči in gumice ventilov se obrabijo in zato ne spadajo v garancijo.

Skladiščenje

Lovilno posodo izpraznite in očistite aparat. Hranite izven dosega otrok na suhem mestu, zaščitenem pred zmrzaljo.

Odstranitev

Aparat odstranite v skladu z državnimi zakonskimi določili. Vprašajte svojega prodajalca.

Motnje

Motnja	Vzrok	Pomoč
Aparat ne sesa/izgublja moč	<ul style="list-style-type: none"> - Višinska razlika med gladino vode in aparatom je prevelika - Lopute na vstopnem razdelilcu (D1) so se zataknila / so umazane - Izstopna loputa se je zataknila / je umazana - O-obroč na notranjem rezervoarju (D2) ne sedi pravilno - O-obroč na vstopnem razdelilcu (D1) ne sedi pravilno - O-obroč na ventilski enoti (E3) ne sedi pravilno - Obe posodi sta polni vode, plovca popolnoma tesnita - V filtrirni peni, v sesalni cevi ali v gibki sesalni cevi se je nabrala umazanija 	<ul style="list-style-type: none"> - Aparat mora biti postavljen v višini vodne gladine - Snemite vstopni razdelilec (D1) in preverite lopute - Snemite odtočno cev in preverite ležišče loput - Preverite ležišče O-obroč - Preverite ležišče O-obroč - Preverite ležišče O-obroč - Izklopite aparat in ga izpraznite - Odstranite umazanijo
Posoda se ne izprazni	<ul style="list-style-type: none"> - Odtočne odprtine (C3) ali odtočna cev so zamašene - Odtočna cev je prepognjena ali pa ni položena z višinsko razliko 	<ul style="list-style-type: none"> - Odstranite umazanijo iz odtočnih odprtin (C3) in odtočne cevi - Cev položite tako, da ne bo prepognjena. Če se da, naj ima nekaj višinske razlike.
Majhna sesalna moč	<ul style="list-style-type: none"> - Več kot boste uporabili cevi, večji je njihov torni upor. - Sesalna moč se zmanjšuje. - Večja kot je višinska razlika med vodno gladino in aparatom, manjši je učinkovit in učinek sesanja. 	<ul style="list-style-type: none"> - Sesalni vod naj bo čim krajši in raven - Odstranite povratno loputo na šobah
Nastajanje pare med obratovanjem	<ul style="list-style-type: none"> - Kapljice vode, ki jih vsesa turbina. Ogret vlažen zrak se kondenzira ob izhodu iz ohišja turbine 	<ul style="list-style-type: none"> - Normalno, še posebej pri hladnem vremenu
Aparat neenakomerno teče	<ul style="list-style-type: none"> - Umazanija v odtoku (C3) 	<ul style="list-style-type: none"> - Izklopite aparat in preverite, ali je zamazan
Aparat slabo preklaplja med rezervoarjema	<ul style="list-style-type: none"> - Ventilna enota ne deluje neoporečno - Tesnilna mesta O-obročev ne tesnijo dobro 	<ul style="list-style-type: none"> - Preverite, ali se pladnji ventilov lahko premikajo - Preverite O-obroče

Napomene uz ove upute za upotrebu

Prije prve upotrebe pročitajte priložene upute i upoznajte se s uređajem. U svrhu ispravne i sigurne upotrebe, obavezno se pridržavajte uputa za sigurnost.

Korištenje u skladu s namjenom

Pondovac 3, u daljnjem tekstu: uređaj, smije se koristiti isključivo za usisavanje mulja iz stajaćih voda manjih površina odnosno kao usisavač za mokro usisavanje. Pri automatskom radu moguće je stalno usisavanje uz automatsko praznjenje.

Nenamjensko korištenje

Pri nenamjenskom korištenju i nestručnom rukovanju, ovaj uređaj može izazvati opasnosti, kako za korisnika tako i za druge osobe. U slučaju nenamjenskog korištenja prestaju vrijediti naše jamstvo za ovaj uređaj te opća dozvola za njegov rad.

CE izjava proizvođača

U pogledu direktive EZ o elektromagnetskoj spojivosti (89/336/EEZ) kao i direktive o niskonaponskoj opremi (73/23/EEZ) objavljujemo potpunu usklađenost. Proizvod je usklađen sa sljedećim standardima: EN 60335-1, EN 60335-2-2, EN 55014-1, EN 55014-2, EN 61000-3-2, EN 61000-3-3

Potpis: 

Upute za sigurnost

Tvrtka **OASE** proizvela je ovaj uređaj prema trenutnom stanju tehnologije i prema važećim sigurnosnim propisima. Usprkos tome, ovaj uređaj može predstavljati opasnost za osobe i predmete, ukoliko se koristi nestručno, odnosno nenamjenski ili ako se ne poštuju upute za sigurnost.

Iz sigurnosnih razloga, ovaj uređaj ne smiju koristiti djeca i mlađi od 16 godina, kao ni osobe koje nisu u stanju prepoznati moguće opasnosti ili koje nisu upoznate s ovim uputama!

Molimo Vas da ove upute pohranite na sigurnom mjestu! Ako uređaj predate drugome korisniku, obavezno mu prosljedite i ove upute. Radovi na ovom uređaju smiju se vršiti samo u skladu s priloženim uputama.

Kombinacija vode i struje kod nepropisnog priključka ili nestručnog rukovanja može predstavljati ozbiljnu opasnost po život. Uređaj se smije koristiti samo ako se nitko ne nalazi u vodi! Prije nego što zahvatite u vodu, uvijek izvucite mrežne utikače svih uređaja, koji se nalaze u vodi.

Usporedite električne podatke dovoda električne energije s podacima na natpisnoj pločici na ambalaži odnosno na uređaju. Uvjerite se da je uređaj osiguran strujnom zaštitnom sklopkom s naznačenom strujom greške od najviše 30 mA. Uređaj se smije priključivati samo na propisno instaliranu utičnicu. Mrežni utikač i svi priključni elementi moraju uvijek biti suhi! Uređaj nemojte koristiti niti ostaviti da stoji na kiši. Priključni kabel položite tako da su onemogućena bilo kakva oštećenja. Koristite samo kablove, koji su dozvoljeni za vanjsku uporabu. Nikada ne nosite i ne vucite uređaj držeći ga za priključni kabel! Ako su kabel ili kućište neispravni, uređaj se ne smije koristiti! U slučaju oštećenja priključnog voda ovog uređaja, istog mora zamijeniti proizvođač ili njegova servisna služba. Električne instalacije na vrtnim jezercima moraju odgovarati međunarodnim i nacionalnim propisima za izvođenje instalacija. Nikada ne otvarajte kućište uređaja ili njegovih

pripadajućih dijelova, osim ako to izričito ne piše u uputama za uporabu. Nemojte nikada provoditi nikakve izmjene na uređaju. Za uređaj rabite samo originalne pričuvne dijelove i pribor. Popravke prepustite isključivo ovlaštenim servisnim službama. Uređaj se ne smije koristiti za usisavanje zapaljivih ili otrovnih tvari (npr. benzina, azbesta, azbestne prašine ili tonera kopirnih aparata) kao ni hlapivih supstanci, kiselina, vrelog odnosno užarenog pepela, prašine, pijeska niti slične prljavštine. Nikada nemojte koristiti uređaj u prisustvu eksplozivnih tekućina ili isparenja. Uređaj nije zaštićen od eksplozije. U slučaju eventualnih pitanja i problema obratite se, radi Vaše sigurnosti, stručnom električaru!

Montaža

Kotačići nisu montirani te se moraju ugurati u kućište (A2). Izvadite sve predmete koji su eventualno pohranjeni u spremniku. Otpustite bravicu spremnika (C1) i skinite kućište motora (C2). Izvadite sve predmete iz prihvatnog spremnika (D2), a potom ponovo postavite i zabravite kućište motora. Usisno crijevo priključite na ulazni razdjelnik (B3). Postavite produžne cijevi. Natakните jednu od priloženih sisaljki.

Položaj transportne ručke (B1) se u svrhu lakšeg prenošenja može mijenjati otpuštanjem ručnog vijka (B2). Za skladištenje se ručka može ponovo sklopiti na dolje.

Postavljanje

Uređaj treba postaviti u visini vode, udaljeno od nje najmanje 2 m. Pobrinite se da uređaj stabilno stoji.

Puštanje u rad

Priključite uređaj na strujnu mrežu. Uređaj posjeduje glavni prekidač s 2 stupnja:

– Položaj I: Automatski način rada. Stalno usisavanje i pražnjenje.

– Položaj 0: Uređaj je isključen.

Rad kao usisavač za usisavanje mulja

Pažnja! Uređaj se ne smije koristiti bez pjenastog filtra niti bez plovka!

Odnovno crijevo utaknite u stražnji odvodni otvor (C3) prihvatnog spremnika. Uređaj se samostalno prebacuje na usisavanje i pražnjenje. Usisavanje se crši bez prestanka. Preko odvoda se uređaj stalno prazni. Odvodno crijevo treba položiti s nagibom, pri čemu treba paziti da leži ispravljeno. Pažnja! Crijevo ne smije biti presavijeno, zavijeno u luk ili postavljeno na neravnom tlu, je u protovnom muljna voda ne može nesmetano otjecati. Otpadnu vodu treba zbrinuti u skladu s lokalnim propisima.

Za tanke slojeve mulja sisaljku za dno okrenite za 180°. Nakon korištenja uređaj treba isključiti na glavnom prekidaču.

Rad kao usisavač za mokro usisavanje

Pažnja! Nikada nemojte usisavati prašinu niti prljavštinu! Filtar je prikladan samo za tekućine!

Namjesto odvodnog crijeva ugurajte čep (D3). Odaberite prikladnu sisaljku.

Održavanje i čišćenje

Isključite uređaj na glavnom prekidaču i izvucite mrežni utikač. Uklonite sva crijeva kao i kućište motora (C). Ulazni razdjelnik (D1) izvijte iz bajunetskog zatvarača te po potrebi izvadite unutarnji spremnik (D2) iz nosača. Isperite prihvatne spremnike, tako da u njima više ne bude nikakve prljavštine. Isto to učinite i s ulaznim razdjelnikom (D1) i odvodnim ventilom. Skinite pjenaste filtre (E1) otpuštanjem nosećih ploča (E2) te ih isperite čistom vodom. Provjerite jesu li pjenasti filtri (E1) oštećeni, a ako jesu, zamijenite ih originalnim novim pjenastim filterima OASE.

Provjerite zabrtvljenost i potpunost brtvenih prstenova. Po potrebi zamijenite gumene brtve u ulaznom razdjelniku (D3) i odvodnom ventilu (F2). Ulazni razdjelnik: izvijte. Odvodni ventil: Iznutra otpustite vijak u spremniku.

Za servisiranje razdjelne jedinice (E3) obratite se stručnoj trgovini!

Potrošni dijelovi

Pjenasti filtri, brtveni prstenovi i ventilske gumice potrošni su dijelovi i ne podliježu pod jamstvo.

Skladištenje

Ispraznite prihvatne spremnike i očistite uređaj. Uređaj pohranite na suhom mjestu, zaštićenom od mraza i van domašaja djece.

Upute za zbrinjavanje u otpad

Uređaj treba zbrinuti u skladu s nacionalnim zakonskim odredbama. Bliže obavijesti o tome dobit ćete od Vašeg stručnog prodavača.

Smetnje u radu

Smetnja	Uzrok	Rješenje
Uređaj ne usisava ili gubi snagu	<ul style="list-style-type: none"> - Previsoka visinska razlika između razine vode i uređaja - Zasuni na ulaznom razdjelniku (D1) su se uklještili ili su zaprljani - Zasun na izlazu je priklješten ili zaprljan - O-prsten na unutarnjem spremniku (D2) ne dosjeda ispravno - O-prsten na ulaznom razdjelniku (D1) ne dosjeda ispravno - O-prsten na ventilskoj jedinici (E3) ne dosjeda ispravno - Oba spremnika su puna vode, a plovcu potpuno brtve - U pjenastom filtru, usisnoj cijevi ili usisnom crijevu se nakupila prljavština 	<ul style="list-style-type: none"> - Uređaj treba postaviti u visini razine vode - Skinite ulazni razdjelnik (D1) i provjerite dosjed zasuna - Skinite odvodno crijevo i provjerite dosjed zasuna - Provjerite dosjed O-prstena - Provjerite dosjed O-prstena - Provjerite dosjed O-prstena - Uređaj isključite i ispraznite - Odstranite prljavštinu
Spremnik se ne prazni	<ul style="list-style-type: none"> - Odvodni otvori (C3) ili odvodno crijevo su začepljeni - Odvodno crijevo je presavijeno ili nije položeno pod nagibom 	<ul style="list-style-type: none"> - Odstranite prljavštinu iz odvodnih otvora (C3) i odvodnog crijeva - Crijevo položite tako da nigdje ne bude presavijeno te da po mogućnosti leži na neznatnom nagibu
Mala usisna snaga	<ul style="list-style-type: none"> - Što se više cijevi koristi, to je veći otpor trenja u njima. Usisna snaga se smanjuje - Što je veća visinska razlika između razine vode i uređaja, to je manja efektivna usisna snaga 	<ul style="list-style-type: none"> - Usisni vod treba biti što kraći i ležati što je moguće ravnije - Skinite povratni udarni zasun sa sisaljke
Stvaranje pare pri radu	<ul style="list-style-type: none"> - Kapljice vode koje se usisavaju kroz turbinu. Zagrijan vlažni zrak kondenzira pri izlasku iz kućišta turbine 	<ul style="list-style-type: none"> - Normalno, naročito pri hladnim vremenskim uvjetima
Uređaj radi nepravilno	<ul style="list-style-type: none"> - Zaprljaje u odvodu (C3) 	<ul style="list-style-type: none"> - Isključite i provjerite zaprljanost
Uređaj se loše prebacuje između spremnika	<ul style="list-style-type: none"> - Ventilska jedinica ne radi kako treba - Propusnost na brtvenim mjestima O-prstenova 	<ul style="list-style-type: none"> - Provjerite lakoću hoda ventilskih tanjura - Provjerite O-prsteno

Indicații privind acest manual de utilizare

Înainte de prima întrebuințare vă rugăm să citiți instrucțiunile de utilizare și să vă familiarizați cu aparatul. Respectarea indicațiilor privind securitatea este obligatorie, în scopul unei utilizări corecte și sigure.

Domeniul de utilizare

Aparatul Pondovac 3, denumit aici în continuare aparatul, poate fi utilizat numai pentru aspirarea mălului sau ca aspirator umed. În modul de funcționare automată este posibilă o aspirare continuă cu o golire automată.

Utilizarea neconformă

În cazul utilizării și manipulării neconforme, acest aparat poate fi o sursă de pericole pentru persoane. Dacă aparatul nu este utilizat în mod adecvat se stinge orice obligație privind răspunderea din partea noastră, iar autorizația generală de funcționare devine nulă.

Declarația de conformitate CE a fabricantului

Declarăm conformitatea în sensul directivei CE EMV (89/336/CEE), precum și a directivei privind tensiunea joasă (73/23/CEE). Au fost aplicate următoarele norme armonizate: EN 60335-1, EN 60335-2-2, EN 55014-1, EN 55014-2, EN 61000-3-2, EN 61000-3-3

Semnătura: 

Indicații privind securitatea

Firma **OASE** a produs acest aparat conform nivelului actual al tehnicii și normelor în vigoare privind securitatea. Cu toate acestea aparatul poate fi o sursă de pericole pentru persoane, în cazul în care acesta este utilizat neadecvat, respectiv în alt scop decât cel pentru care a fost proiectat, sau în cazul în care nu sunt respectate indicațiile privind securitatea.

Din motive de securitate nu este permisă utilizarea aparatului de către copii și tineri sub 16 ani, precum și de către persoanele care nu pot recunoaște pericolele posibile sau care nu sunt familiarizate cu aceste instrucțiuni de utilizare !

Vă rugăm să păstrați într-un loc sigur aceste instrucțiuni de utilizare ! În cazul schimbării proprietarului, înmânați-le acestuia. Orice activitate cu acest aparat poate fi efectuată numai în conformitate cu prezentele îndrumări.

Combi-nația dintre apă și electricitate poate, în cazul conectării incorecte sau manipulării neadecvate, produce pericole grave pentru integritatea fizică și viața persoanelor. Utilizați acest aparat numai dacă nu se află persoane în apă ! Înainte de a atinge apa scoateți întotdeauna fișa de alimentare a tuturor aparatelor care se află în apă.

Comparați datele tehnice ale alimentării cu energie electrică cu plăcuța tipului de pe ambalaj, respectiv aparat. Verificați dacă aparatul este asigurat printr-un dispozitiv de protecție pentru alimentare cu un curent diferențial de maximum 30 mA. Utilizați aparatul numai la o priză instalată corect. Mențineți uscate fișa de alimentare și toate piesele de conectare ! Nu utilizați și nu lăsați aparatul în ploaie. Amplasați cablul de alimentare protejat, astfel încât să nu existe pericolul deteriorării. Utilizați numai cabluri care sunt destinate spațiului exterior. Nu purtați și nu trageți aparatul de cablul de alimentare ! Nu este permisă utilizarea aparatului în cazul în care cablul sau carcasa sunt defecte ! Atunci când cablul de

conectare la rețea al aparatului este deteriorat, acesta trebuie înlocuit de către producător sau de serviciul pentru clienți al acestuia. Instalațiile electrice la iazurile de grădină trebuie efectuate în conformitate cu prevederile internaționale și naționale privind construcțiile. Nu deschideți niciodată carcasa aparatului sau piesele componente dacă acest lucru nu este menționat în mod explicit în instrucțiunile de utilizare. Nu efectuați niciodată modificări tehnice ale aparatului. Utilizați pentru acest aparat numai piese de schimb și accesorii originale. Efectuați reparațiile numai în atelierelor autorizate ale serviciului pentru clienți. Nu este permisă utilizarea aparatului pentru aspirarea materialelor inflamabile sau toxice (de ex. benzină, azbest, praf de azbest, toner pentru copiatoare) sau substanțelor volatile, acizilor, cenușelor fierbinți sau incandescente, prafului, nisipului sau altor impurități similare. Nu utilizați niciodată aparatul în apropierea lichidelor explozive sau a aburilor explozivi. Aparatul nu este protejat la explozie. Dacă aveți întrebări sau probleme, spre binele securității dvs. personale vă rugăm să vă adresați unui electrician calificat !

Montarea

Roțile nu sunt montate și trebuie introduse în carcasă (A2). Scoateți eventualele accesorii depozitate în rezervor. Desfaceți dispozitivul de deschidere al rezervorului (C1), scoateți carcasa motorului (C2). Scoateți toate piesele din vasul colector (D2), puneți la loc carcasa motorului și blocați-o. Conectați furtunul de aspirare la distribuitorul de admisie (B3). Montați țevile prelungitoare. Introduceți una dintre duzele livrate.

Poziția bridei pentru transport (B1) poate fi modificată pentru a facilita transportul prin slăbirea șurubului de mână (B2). Pentru depozitare brida poate fi rabatată din nou în jos.

Instalarea

Aparatul trebuie amplasat la nivelul apei și la o distanță de cel puțin 2 m față de iaz. Asigurați aparatului o poziție stabilă.

Punerea în funcțiune

Conectați aparatul la rețeaua de alimentare cu energie electrică. Aparatul este prevăzut cu un întrerupător general în două trepte:

- Poziția I: Funcționare automată. Aspirare și golire continuă.
- Poziția 0: Aparatul este decuplat.

Utilizarea ca aspirator de mâl

Atenție ! Nu utilizați niciodată aparatul fără filtru sau plutitor !

Introduceți furtunul de evacuare în orificiul pentru evacuare din partea din spate (C3) a vasului de colectare. Aparatul se comută în mod automat pe aspirare și golire. Se va aspira în continuu. Golirea se realizează în permanență prin evacuare. Amplasați furtunul de evacuare în pantă și urmăriți ca acesta să fie drept. Atenție ! Nu trebuie să existe ștrangulări, coturi și denivelări ale solului, pentru a nu fi împiedicată scurgerea apei cu mâl. Apa de evacuare trebuie deversată conform condițiilor locale.

În cazul straturilor subțiri de mâl rotiți duza pentru sol cu 180°. După utilizare, decuplați aparatul prin comutatorul general.

Utilizarea ca aspirator umed

Atenție ! Nu aspirați niciodată praf sau murdărie ! Filtrul este adecvat numai pentru lichide !

În locul furtunului de evacuare introduceți dopul pentru închidere (D3). Selectați o duză adecvată.

Întreținerea și curățarea

Decuplați aparatul de la comutatorul general și scoateți fișa de alimentare din priză. Îndepărtați toate furtunurile și carcasa motorului (C). Rotiți distribuitorul de admisie (D1) din închiderea baionetă și, dacă este necesar, îndepărtați rezervorul interior (D2) din suport. Spălați vasul colector până când în acesta nu mai rămân impurități. La fel și în cazul distribuitorului de admisie (D1) și a supapei de evacuare. Demontați spumele filtrante (E1), prin desfacerea plăcilor de fixare (E2), și spălați-le cu apă curată. Verificați spumele de filtrare (E1) și, în cazul deteriorării, înlocuiți această piesă consumabilă printr-o spumă de filtrare originală OASE.

Verificați inelele de etanșare în privința deteriorărilor și a integrității. Dacă este necesar înlocuiți garniturile din cauciuc din distribuitorul de admisie (D3) și din supapa de evacuare (F2). Distribuitorul de admisie: extragere prin rotire. Supapa de evacuare: Desfaceți șurubul din interiorul rezervorului.

Pentru întreținerea unității de distribuție (E3) adresați-vă serviciilor de specialitate !

Piesele consumabile

Spumele filtrante, inelele de etanșare și cauciucurile supapelor sunt piese consumabile și nu sunt supuse garanției.

Depozitarea

Goliți vasul de colectare și curățați aparatul. Depozitați-l ferit de accesul copiilor, într-o încăpere uscată, protejat de îngheț.

Scoaterea din uz

Aparatul trebuie îndepărtat ca deșeu în conformitate cu prevederile legale naționale. Consultați reprezentantul comercial.

Defecțiuni

Defecțiunea	Cauza	Măsuri de remediere
Aparatul nu aspiră/puterea este redusă	<ul style="list-style-type: none"> - Diferența de nivel între oglinda apei și aparat este prea mare - Clapetele de la distribuitorul de admisie (D1) s-au blocat / sunt murdare - Clapeta de la evacuare s-a blocat / este murdară - Oringul de la rezervorul interior (D2) nu este în poziție corectă - Oringul de la distribuitorul de admisie (D1) nu este în poziție corectă - Oringul de la unitatea supapelor (E3) nu este în poziție corectă - Ambele vase sunt pline cu apă, plutitoarele închid complet - În filtru, țeava de aspirație sau furtun s-a depus murdărie 	<ul style="list-style-type: none"> - Aparatul trebuie amplasat la înălțimea nivelului apei - Scoateți distribuitorul de admisie (D1) și controlați așezarea clapetelor - Scoateți furtunul de evacuare și controlați așezarea clapetelor - Controlați așezarea oringului - Controlați așezarea oringului - Controlați așezarea oringului - Decuplați aparatul și goliți-l - Îndepărtați murdăria
Rezervorul nu se golește	<ul style="list-style-type: none"> - Orificiile pentru evacuare (C3) sau furtunul pentru evacuare sunt înfundate - Furtunul pentru evacuare este strangulat sau nu a fost amplasat în pantă 	<ul style="list-style-type: none"> - Îndepărtați murdăria din orificiile de evacuare (C3) și furtunul de evacuare - Amplasați furtunul astfel încât să nu fie strangulat și pe cât posibil în pantă ușoară
Capacitate de aspirație redusă	<ul style="list-style-type: none"> - Cu cât sunt utilizate mai multe țevi, cu atât este mai mare rezistența opusă prin frecare. Puterea de aspirare scade - Cu cât este mai mare diferența de înălțime între oglinda apei și aparat, cu atât este mai redusă capacitatea de aspirare efectivă 	<ul style="list-style-type: none"> - Mențineți conducta de aspirație cât mai scurtă și plană - Îndepărtați clapeta de reținere a duzei
Emanarea de aburi în timpul exploatații	<ul style="list-style-type: none"> - Picături de apă aspirate de turbină. Aerul umed încălzit se condensează la ieșirea din carcasa turbinei 	<ul style="list-style-type: none"> - Normal, în mod special în condiții meteorologice de frig
Aparatul funcționează neuniform	<ul style="list-style-type: none"> - Murdărie în evacuare (C3) 	<ul style="list-style-type: none"> - Decuplați-l și controlați murdărirea
Aparatul se comută defectuos între rezervoare	<ul style="list-style-type: none"> - Unitatea supapelor nu funcționează corect - Neetanșitate în pozițiile de etanșare prin oringuri 	<ul style="list-style-type: none"> - Verificați mișcarea ușoară a talerului supapelor - Verificați oringurile

Указания към настоящото упътване за експлоатация

Преди първата употреба прочетете настоящото упътване за употреба и се запознайте с уреда. За да използвате уреда правилно и безопасно, спазвайте непременно указанията за безопасност.

Употреба по предназначение

Pondovac 3, наричан по-долу уред, може да се използва само за изсмукване на тиня от водни басейни или като прахосмукачка за мокро почистване. В автоматичен режим на експлоатация е възможно постоянно изсмукване с автоматично изпразване.

Употреба не по предназначение

При несъобразена с предназначението употреба и неправилна работа с уреда той може да представлява риск за хората. При несъобразена с предназначението употреба на уреда, ние не поемаме отговорност, губи се правото на използване на гаранция, както и общото разрешително за експлоатация.

Декларация на производителя СЕ

Декларираме съответствието на този уред по смисъла на Директивата на ЕО EMV (89/336/ЕИО), както и на Директивата за ниско напрежение (73/23/ЕИО). Приложение са намерили следните хармонизирани стандарти: EN 60335-1, EN 60335-2-2, EN 55014-1, EN 55014-2, EN 61000-3-2, EN 61000-3-3

Подпис: 

Указания за безопасност

Фирма OASE е конструирала и произвела този уред съгласно актуалното ниво на развитие на техниката и съществуващите указания за безопасност. Въпреки това настоящият уред може да представлява риск за хора и предмети, когато не се използва правилно и по предназначение или когато не се спазват указанията за безопасност.

За гарантиране на безопасност с този уред не трябва да работят деца и младежи под 16 години, както и лица, които не могат да разпознаят евентуален риск или които не са запознати добре с настоящото упътване за употреба!

Молим, съхранявайте грижливо упътването за употреба! При смяна на собственика предавайте уреда заедно с упътването. Всички работи с този уред трябва да се извършват само съгласно настоящите инструкции.

Комбинацията от вода и ток може при неправилно свързване към захранването или при неправилна работа с уреда да доведе до сериозен риск за здравето и живота. Експлоатирайте уреда само, ако във водата няма хора!

Преди да бъркате във водата, винаги изтеглете от контакта щепселите на всички уреди, които са във вода. Сравнете електрическите параметри на електрическото захранване с цитираните на фабричната табелка върху опаковката, съответно върху уреда. Убедете се, че уредът има предпазител за падове в напрежението, оразмерен за максимум 30 mA. Експлоатирайте уреда само с контакт, защитен с предпазител. Пазете контакта, щепсела и всички електрически връзки сухи! Не оставяйте и не експлоатирайте уреда при дъжд. Полагайте захранващия кабел защитен, така че да се изключат повреди. Използвайте само проводници, предвидени за употреба на открито. Не носете, съответно не теглете уреда за захранващия кабел. При дефектен кабел или корпус не трябва да експлоатирайте уреда! Когато захранващият кабел на този уред е повреден, трябва да се подмени от производителя или негов оторизиран сервиз. Електрическите инсталации на градинските езера и басейни трябва да съответстват на международните и националните разпоредби. Никога не отваряйте корпуса на уреда или други части от него, освен ако това не е изрично подчертано в упътването за употреба. Никога не променяйте уреда технически. За уреда използвайте само оригинални резервни части и приспособления от окомплектовката. Ремонтите да се извършват само от оторизиран сервиз. Уредът не трябва да се използва за изсмукване на възпалими или отровни вещества (например бензин, азбест, азбестов прах, тонер за копирни апарати) или на летливи субстанции, киселини, гореща или тлееща пепел, прах, пясък или подобни. Никога не използвайте уреда при наличие на експлозивни течности или пари. Уредът не е защитен от експлозия. При въпроси и проблеми за Ваша собствена безопасност се обръщайте към електротехник - специалист!

Монтаж

Колелата не са монтирани и трябва да се поставят в корпуса (A2). Извадете евентуално прибори в резервоара елементи и принадлежности. Освободете фиксировката на резервоара (C1), свалете корпуса на двигателя (C2). Извадете от резервоара (D2) всички части, отново поставете корпуса на двигателя и го фиксирайте. Свържете всмукателния маркуч към входния разпределител (B3). Монтирайте удължаващите тръби. Поставете отгоре една от дюзите.

Положението на ръкохватката за транспортиране (B1) може да се променя за по-удобен и по-добър транспорт чрез завъртане на винтовия елемент на ръка (B2). За съхранение ръкохватката може отново да се прибере надолу.

Разположение

Уредът се разполага на височината на водното ниво и най-малкото на 2 м от водния басейн. Осигурете стабилно положение на уреда.

Пуск в експлоатация

Свържете уреда към електрическата мрежа. Уредът има 2-степенен основен ключ:

– Положение I: автоматичен режим на работа. Постоянно всмукване и изпразване.

– Положение 0: Уредът е изключен.

Експлоатация за изсмукване на тиня

Внимание! Никога не експлоатирайте уреда без филтрираща пяна или поплавок!

Поставете маркуча за оттичане в отвора за оттичане на задната страна (C3) на резервоара. Уредът автоматично преклчува на всмукване и изпразване. Всмуква се постоянно. Изпразва се постоянно през изхода за оттичане. Разположете маркуча за оттичане под наклон и обърнете внимание да е изправен. Внимание! Не трябва да има прегъвания, извивания и неравности на почвата, за да може тинестата вода да се оттича безпроблемно. Мръсната вода трябва да се извърля съгласно местните дадености.

При тънък слой тиня завъртете дюзата за изсмукване на дъното на 180°. След използване изключете уреда от основния ключ.

Експлоатация за мокро изсмукване

Внимание! Никога не засмуквайте прах или мръсотия! Филтърът е пригоден само за течности!

На мястото на маркуча за оттичане поставете тапата (D3). Изберете подходяща дюза.

Поддръжка и почистване

Изключете уреда от главния ключ и изтеглете щепсела от контакта на електрическата мрежа. Махнете всички маркучи и корпуса на двигателя (C). Завъртете входния разпределител (D1) и го изтеглете от байонетния затвор и, ако е необходимо, махнете вътрешния резервоар (D2) от държача. Изплакнете резервоара за събиране, докато го изчистите от замърсяванията напълно. Изплакнете също входния разпределител (D1) и изпускателния вентил. Демонтирайте филтрите (E1) чрез освобождаване на фиксиращите дискове (E2) и ги измийте с чиста вода. Проверете филтрите (E1) и, тъй като са изхабяващи се консумативи, ги подменете, ако са повредени, с оригинален пенофилтър OASE.

Проверете за повреда и скъсване уплътнителните пръстени. Евентуално сменете гумените уплътнители във входния разпределител (D3) и в изпускателния вентил (F2). Входен разпределител: развийте. Изпускателен вентил: Освободете болта/винта отвътре в резервоара.

За поддръжка на разпределителната секция (E3) се обърнете към специализираната търговска мрежа!

Подлежащи на изхабяване консумативи

Пенофилтрите, уплътнителните пръстени и гумените уплътнения на вентилите подлежат на изхабяване и не са включени в гаранцията.

Съхранение

Изпразнете резервоара и почистете уреда. Съхранявайте уреда недостъпен за деца в сухо помещение, защитен от ръждаване.

Изхвърляне

Уредът да се изхвърля съгласно националните законови разпоредби. За информация се обърнете към специализираната търговска мрежа.

Повреди

Повреда	Причина	Отстраняване
Уредът не всмуква/губи мощност	<ul style="list-style-type: none"> - Разликата в нивата между нивото на водата и уреда е прекалено голяма - Спелнали са / замърсени са клапите на входния разпределител (D1) - Спелнала е / заседнала е / замърсена е клапата на изхода - О-пръстенът на вътрешния резервоар (D2) не е прилегал правилно - О-пръстенът на входния разпределител (D1) не е прилегал правилно - О-пръстенът на вентилната секция (E3) не е прилегал правилно - Двата резервоара са пълни с вода, поплавците уплътняват и затварят напълно - В пенофилтъра, във всмукателната тръба или във всмукателния маркуч е заседнала мръсотия 	<ul style="list-style-type: none"> - Уредът трябва да се инсталира на височината на водното ниво - Демонтирайте входния разпределител (D1) проверете положението на клапите - демонтирайте маркуча за оттичане и проверете положението на клапата - Проверете положението на О-пръстена - Проверете положението на О-пръстена - Проверете положението на О-пръстена - Изключете уреда и го изпразнете - Отстранете замърсяванията
Резервоарът не се изпразва	<ul style="list-style-type: none"> - Отворите за оттичане (C3) или маркучът за оттичане са запушени - Маркучът е прегънат или не е положен под наклон 	<ul style="list-style-type: none"> - Отстранете замърсяванията от отворите за оттичане (C3) и маркуча за оттичане - Разположете маркуча така, че да не се прегъва. По възможност положете маркуча под наклон
Недостатъчно добро изсмукване	<ul style="list-style-type: none"> - Колкото повече тръби се използват, толкова по-голямо е съпротивлението при триене в тръбите. Мощността на изсмукване се намалва. - Колкото разликата във височината между водното ниво и уреда е по-голяма, толкова по-малка е ефективността на изсмукване 	<ul style="list-style-type: none"> - Всмукващия тръбопровод да е възможно най-къс и разположен хоризонтално - Отстранете възвратния клапан на дюзата
Пара при експлоатация	<ul style="list-style-type: none"> - Водни капки, които са всмукани от турбината. При излизане от корпуса на турбината загрятият влажен въздух кондензира 	<ul style="list-style-type: none"> - Нормално, особено при студено време
Уредът работи неравномерно	<ul style="list-style-type: none"> - Замърсяване в изхода (C3) 	<ul style="list-style-type: none"> - Изключете и проверете за замърсяване
Уредът прекъсва лошо между резервоарите	<ul style="list-style-type: none"> - Секцията с вентилите не функционира правилно - Неодобре уплътнени места по О-пръстена 	<ul style="list-style-type: none"> - Проверете дали дискът на вентила се движи лесно - Проверете О-пръстените

Вказки до цієї інструкції з експлуатації

Перед першим використанням прочитайте, будь ласка, посібник з експлуатації й ознайомтеся з пристроєм. Неодмінно дотримуйтеся вказівки щодо безпеки для правильного й надійного використання.

Застосування відповідно до призначення

Pondovac 3, надалі "Пристрій", можна застосовувати тільки для видалення мулу зі ставка або у якості пристрою для всмоктування вологи. В автоматичному режимі можливе постійне всмоктування з автоматичним спорожнюванням.

Застосування не відповідно до призначення

При застосуванні не відповідно до призначення і неналежній обробці може виникнути небезпека для людей від цього пристрою. При застосуванні не відповідно до призначення відповідальність з нашої сторони знімається, а також гаситься загальний дозвіл на застосування.

Заява виробника СЕ

Відповідно до директиви ЄС (89/336/ЄЕС), а також норм щодо низької напруги (73/23/ЄЕС) ми заявляємо про відповідність до цих норм. Було застосовано наступні погоджені норми: EN 60335-1, EN 60335-2-2, EN 55014-1, EN 55014-2, EN 61000-3-2, EN 61000-3-3

Підпис: 

Вказівки щодо безпеки

Фірма OASE збудувала цей пристрій згідно до актуального стану техніки й існуючих правил техніки безпеки. Однак, цей пристрій може створити небезпеку для людей та матеріальних цінностей, якщо він застосовується не за призначенням або якщо було нехтувано вказівками щодо безпеки.

З причин безпеки, діти та молоді люди, молодші 16 років, а також особи, що не можуть розпізнати можливу небезпеку або які не знайомі з цим посібником з експлуатації, не мають використовувати цей пристрій!

Будь ласка, збережіть цей посібник з експлуатації! При зміні власника Ви передаєте посібник з експлуатації. Усі роботи з цим пристроєм можуть проводитися тільки відповідно до даної інструкції.

Комбінація води й електрики при неправильному підключенні або неналежному застосуванні може призвести до серйозної небезпеки для тіла та життя. Експлуатуйте пристрій тільки тоді, коли у воді немає людей! Перш ніж доторкнутися до води, завжди виймайте мережеві штекери усіх пристроїв, що знаходяться у воді.

Порівняйте дані живлення з фирмовою табличкою на упаковці або на пристрої. Переконайтеся, що пристрій захищено пристроєм захисту від аварійного току силою максимум 30 мА. Експлуатуйте пристрій тільки у відповідній, визначеній в інструкції, штепсельній розетці. Тримаєте мережевий штекер та всі місця з'єднання сухими! Не використовуйте та не залишайте пристрій на дощі. Тримайте з'єднання захищеними, щоб уникнути їх пошкодження. Використовуйте тільки ті кабелі, які допущено для застосування назовні. Не несіть та не тягніть пристрій за проводи! При пошкодженню корпусу чи кабелі експлуатувати пристрій не можна! Якщо провід цього пристрою пошкоджено, його необхідно замінити у виробника або у його відділі технічного обслуговування.

Електричні установки в садових ставках повинні відповідати міжнародним та національним нормам будови.

Ніколи не відкривайте корпус пристрою або його частини, якщо це чітко не вказано в посібнику з експлуатації.

Ніколи не робіть технічні зміни в пристрої. Для пристрою можуть бути використані тільки оригінальні запасні частини й оригінальне оснащення. Ремонт дозволяється проводити тільки в уповноважених місцях технічного обслуговування. Пристрій не можна використовувати для всмоктування займистих або отруйних матеріалів (наприклад, бензин, азбест, азбестовий пил, тонер) або швидких субстанцій, кнаслот, гарячого або тліючого попелу, пилу або піску або інших подібних забруднюючих матеріалів. Ніколи не використовуйте вибухові рідини або пар поблизу пристрою. Пристрій не є вибухобезпечним. У випадку виникнення питань та проблемах зверніться заради Вашої власної безпеки до фахівця!

Монтаж

Диски не змонтовано і їх необхідно вставити у корпус (A2). Вилучіть можливі запчастини з баку. Розблокуйте емність (C1), зніміть корпус двигуна (C2). Вилучіть усі частини з приймача (D2), знову надягніть корпус двигуна та замкніть його. Під'єднайте всмоктувальний шланг до вхідного розподільника (B3). Надягніть продовжуючі труби. Насадіть одну з форсунок, що входять до комплекту поставки.

Положення транспортної скоби (B1) можна змінювати для кращого транспортування, ослабивши ручний гвинт (B2). Для зберігання скобу можна знову заціпнути знизу.

Установка

Пристрій необхідно встановлювати на висоті рівня води та щонайменше на 2 м від ставка. Знайдіть надійне місце для пристрою.

Запуск і експлуатацію

Під'єднайте пристрій до електромережі.

– Позиція I: Автоматичний режим роботи. Постійне всмоктування та спорожнення.

– Позиція O: Пристрій вимкнений.

Режим всмоктування мулу зі ставка

Увага! Ніколи не експлуатуйте пристрій без піни у фільтрі або без поплавка!

Вставте шланг витоку в отвір витоку (C3) позаду приймача. Пристрій автоматично переключиться на всмоктування й спорожнення. Всмоктування відбувається безупинно. Спорожнення відбувається постійно через витік. Шланг витоку необхідно розмістити під уклоном і слідкувати, щоб шланг лежав прямо. Увага! Не має бути ніяких зламів, дуг й нерівного дна, щоб вода з мулом могла безперешкодно протікати. Стічну воду потрібно видаляти відповідно до місцевих умов.

При тонких шарах мулу слід повернути форсунку днища на 180°. Після використання вимкніть пристрій через головний вимикач.

Режим роботи у якості пристрою для всмоктування вологи

Увага! Ніколи не всмоктувати пристроєм пил чи бруд! Фільтр призначено тільки для рідини!

Встановіть замість шланга витоку заглушку (D3). Виберіть відповідну форсунку.

Технічне обслуговування й очищення

Виключіть пристрій через головний вимикач та витягніть мережевий штекер. Зніміть усі шланги й корпус двигуна (C). Зніміть розподільник подачі (D1) зі штикового затвору й у випадку необхідності зніміть з кріплення внутрішній бак (D2). Полощіть приймач, доки у ньому не залишиться більше забруднюючих матеріалів. Те саме зробіть з розподільником (D1) та випускним клапаном. Демонтуйте фільтр (E1), послабивши пластини (E2), та промийте його чистою водою. Перевірте фільтр (E1) та при ушкодженні замініть цю деталь, що швидко зношується, оригінальним пінним фільтром OASE.

Перевірте прокладочні кільця на предмет ушкоджень та цілості. Замініть при необхідності гумові прокладки у розподільнику (D3) та у вихідному клапані (F2). Розподільник подачі: зняти. Вихідний вентиль: послабити гвинт зсередини в баці.

Для технічного обслуговування розподільника (E3) зверніться до спеціалізованої торгової мережі!

Деталі, що зношуються

Пінні фільтри, прокладочні кільця й клапанна гума - деталі, що швидко зношуються й не підлягають гарантії.

Здерігання

Спорожніть приймач та очистіть пристрій. Зберігати у недоступному для дітей сухому, незамерзаючому приміщенні.

Знищення

Пристрій необхідно знищувати відповідно до діючих національних норм. Зверніться до Вашого спеціалізованого продавця.

Несправності

Несправність	Причина	Вирішення
Пристрій не всмоктує / втратив потужність	<ul style="list-style-type: none"> - Різниця між рівнем води та рівнем пристрою занадто велика - Клапани в розподільнику (D1) затиснулися / забруднилися - Вихід клапана затиснувся / забруднився - Гумове кільце у внутрішньому баку (D2) сидить неправильно - Гумове кільце у вхідному розподільнику (D2) сидить неправильно - Гумове кільце у розподільнику (D2) сидить неправильно - Обидві ємності повні водою, поплавки повністю герметизовані - У лінійному фільтрі, у всмоктувальній трубі або у всмоктувальному шлангу застряг бруд 	<ul style="list-style-type: none"> - Пристрій необхідно встановити на рівні води - Розподільник доступу (D1) зняти й перевірити розташування клапанів - Вихідний шланг (D1) зняти й перевірити розташування клапанів - Перевірити розташування гумового кільця - Перевірити розташування гумового кільця - Перевірити розташування гумового кільця - Виключити й спорожнити пристрій - Видалити забруднення
Ємність не спорожняється	<ul style="list-style-type: none"> - Отвори виходу (C3) або вихідний шланг забилися - вихідний шланг надламаний не лежить під уклоном 	<ul style="list-style-type: none"> - Видалити бруд з отворів виходу (C3) та вихідного шлангу - Прокласти шланг таким чином, щоб він не має місць згину - По можливості прокласти шланг під невеликим уклоном
Недостатнє всмоктування	<ul style="list-style-type: none"> - Чим більше використовуються труб, тим вищим є опір третьої труби. Всмоктування послаблюється - Чим більша різниця між рівнем води та рівнем пристрою, тим менша потужність всмоктування 	<ul style="list-style-type: none"> - Зробити всмоктувальний трубопровід, по можливості, коротшим і рівнішим - Зняти зворотний клапан у форсунці
Утворення пари в ході експлуатації	<ul style="list-style-type: none"> - Краплі води, що всмоктується турбіною. Якщо вологе повітря конденсується при виході з корпусу турбіни 	<ul style="list-style-type: none"> - Нормально, особливо при холодній погоді
Пристрій працює нерегулярно	<ul style="list-style-type: none"> - Забруднення на виході (C3) 	<ul style="list-style-type: none"> - Відключити та перевірити забруднення
Пристрій погано переключається між ємкостями	<ul style="list-style-type: none"> - Блок клапанів погано функціонує - Нещільність гумових кільць 	<ul style="list-style-type: none"> - Перевірити легкість ходу головки клапана - Перевірити гумові кільця

Указания по руководству по эксплуатации

Перед первым использованием прочитайте, пожалуйста, руководство по эксплуатации и ознакомьтесь с прибором. Обязательно соблюдайте меры предосторожности для правильного и безопасного применения.

Использование по назначению

Прибор «Pondovac 3» разрешается использовать только для отсоса шлама в прудах или для отсоса воды. В автоматическом режиме опорожнения обеспечивается непрерывный отсос.

Использование не по назначению

При использовании прибора не по назначению и при ненадлежащем обращении от него может исходить опасность для людей. При ненадлежащем использовании мы не несем ответственности.

Сертификат изготовителя CE

Мы подтверждаем соответствие инструкциям ЕС: инструкции по электромагнитной совместимости (89/336/EWG), а также инструкции по низковольтному оборудованию (73/23/EWG). Применение нашли следующие гармонизированные стандарты: EN 60335-1, EN 60335-2-2, EN 55014-1, EN 55014-2, EN 61000-3-2, EN 61000-3-3

Подпись: *A. H. L.*

Указания по мерам предосторожности

Фирма OASE изготовила данный прибор в соответствии с современными технологиями и существующими инструкциями по технике безопасности. Несмотря на это, от данного прибора может исходить опасность для людей и материальных ценностей, если прибор будет использоваться ненадлежащим образом или не по назначению, или если не будут соблюдаться указания по технике безопасности.

Из соображений безопасности детям, подросткам, лицам, которые не в состоянии осознать опасность, а также тем, кто не ознакомлен с данным руководством по эксплуатации, использовать данный прибор запрещается!

Тщательно храните данное руководство! При передаче прибора другому лицу, передайте ему также и руководство по эксплуатации. Все работы с данным прибором разрешается выполнять только в соответствии с руководством.

Соприкосновение воды с электричеством при подключении не по инструкции и при ненадлежащем обращении может привести к серьезной опасности для здоровья и жизни. Эксплуатируйте прибор только тогда, когда в воде никто не находится! Прежде чем погрузить руки в воду, обязательно отсоединить сетевые штекеры всех расположенных в воде приборов.

Сравните электрические данные электропитания с типовой табличкой на упаковке или на приборе. Обеспечьте, чтобы прибор был защищен схемой дифференциальной защиты с расчетным током утечек макс. 30 мА. Эксплуатируйте прибор, подключив его только к розетке, смонтированной по инструкции. Сетевой штекер и все соединительные места должны оставаться сухими! Прибор не эксплуатировать и не оставлять под дождем. Уложите соединительный кабель в защищенном виде, чтобы были исключены повреждения. Используйте только кабель, соединенный для прокладки на улице. Не переносите и не тяните прибор, держа его за соединительный кабель! При наличии дефекта кабеля или корпуса эксплуатация прибора запрещается! Если соединительный кабель прибора повредится, он должен быть заменен и изготовителем или его сервисной службой. Электромонтаж садовых прудов должен соответствовать международным и национальным строительным инструкциям. Никогда не открывайте корпус прибора или принадлежности к нему части, если в руководстве по эксплуатации нет исключительных указаний! Технические изменения на приборе производить запрещается. Использовать для прибора только запасные части и принадлежности — оригиналы. Ремонт поручать только авторизованным сервисным точкам. Прибор не разрешается использовать для отсоса воспламеняющихся или ядовитых веществ (например, бензин, асбест, асбестовая пыль, порошок для ксероксов) или летучих веществ, кислот, горячей или тлеющей золы, пыли, песка или подобных загрязненных материалов. Ни в коем случае не использовать прибор в присутствии взрывоопасных жидкостей или паров. Прибор не имеет вызова защиты. При возникновении вопросов и проблем обращайтесь для Вашей собственной безопасности к электрику-специалисту!

Монтаж

Колеса не вставлены, их необходимо вставить в корпус (A2). Уберите принадлежности, которые, возможно, лежат в баке. Ослабить блокировку емкости (C1), снять корпус двигателя (C2). Вынуть все детали из приемной емкости (D2), корпус двигателя снова установить и зафиксировать. Подсоединить всасывающий шланг к выпускному распределителю (B3). Установить удлинительные трубы. Установите одно из прилагаемых сопел. Положение транспортировочной скобы (B1) для более удобной транспортировки можно перевернуть, ослабив винт (B2). Для складирования скобу можно снова перекинуть вниз.

Монтаж

Прибор необходимо устанавливать на высоте уровня воды и на расстоянии от пруда не менее 2 м. Обеспечьте, чтобы прибор стоял устойчиво.

Пуск в эксплуатацию

Подключите прибор к электросети. Прибор имеет 2-ступенчатый главный выключатель:

– Позиция I: Автоматический режим. Непрерывные отсос и опорожнение.

– Позиция 0: Прибор выключен.

Режим отсоса шлама

Внимание! Прибор никогда не эксплуатировать без фильтровальной губки или поплавка!

Сливной шланг вставить в сливное отверстие (C3) на задней стороне приемной емкости. На отсос и опорожнение прибор переключается автоматически. Режим отсоса - непрерывный. Опорожнение осуществляется постоянно через слив. Сливной шланг уложить с уклоном и обеспечить, чтобы шланг лежал прямо. Внимание! Чтобы шламовая вода смогла стекать беспрепятственно, обеспечить, чтобы у шланга не было перегибов и колен, а грунт не должен быть неровным. Сливную воду утилизировать в соответствии с местными условиями.

При наличии тонкого слоя шлама донное сопло повернуть на 180°. После эксплуатации выключить главный выключатель на приборе.

Эксплуатация в режиме мокрого отсоса

Внимание! Никогда не производить отсос пыли или грязи! Фильтр предназначен только для жидкостей! Вместо сливного шланга вставить заглушку (D3). Выберите соответствующее сопло.

Уход и чистка

Выключите главный выключатель прибора и отсоедините сетевой штекер. Удалите все шланги и кожу двигателя (C). Выкрутите выпускной распределитель (D1) из байонетного замка и при необходимости удалите внутренний бак (D2) из крепления. Промойте приемную емкость, чтобы в ней не было излишков грязи. Также и выпускной распределитель (D1), и выпускной клапан. Снимите фильтровальную губку (E1) путем ослабления фиксаторных плат (E2) и промойте ее чистой водой. Проверьте фильтровальную губку (E1) и удалите эту изнашивающуюся деталь при ее повреждении, используя фильтровальную губку фирмы OASE - оригинал.

Уплотнительные кольца проверить на наличие повреждений и на комплектность. При необходимости замените резиновые уплотнения во выпускном распределителе (D3) и в выпускном клапане (F2). Выпускной распределитель: выкрутить. Выпускной клапан: ослабить винт внутри бака.

Для сервиса распределительного узла (E3) обращайтесь к Вашему специализированному дилеру!

Изнашивающиеся детали

Фильтровальные губки, уплотнительные кольца и резиновые детали для клапанов являются изнашивающимися деталями, на них гарантия не распространяется.

Хранение

Опорожнить приемную емкость и прочистить прибор. Хранить в сухом и незамерзающем помещении, не доступном для детей.

Утилизация

Прибор утилизировать согласно национальным инструкциям, действующим по законодательству. Спросите у Вашего дилера.

Неисправности

Неисправность	Причина	Устранение
Прибор не отсасывает / теряет мощность	<ul style="list-style-type: none"> - Различие по высоте между уровнем воды и прибором слишком большое - Заслонки впускного распределителя (D1) заклинили / загрязнены - Заслонка на выпуске заклинила / загрязнена - Кольцо круглого сечения на внутреннем баке (D2) сидит неправильно - Кольцо круглого сечения на впускном распределителе (D1) сидит неправильно - Кольцо круглого сечения на клапанном узле (E3) сидит неправильно - Обе емкости полные воды, поплавки герметизируют полностью - В фильтровальной губке, во всасывающей трубе или во всасывающем шланге забилась грязь 	<ul style="list-style-type: none"> - Прибор необходимо установить на уровне горизонта воды - Снять впускной распределитель (D1) и проконтролировать посадку заслонок - Снять сливной шланг и проконтролировать посадку заслонок - Проконтролировать посадку кольца круглого сечения - Проконтролировать посадку кольца круглого сечения - Проконтролировать посадку кольца круглого сечения - Выключить и опорожнить прибор - Удалить грязь
Емкость не опорожняется	<ul style="list-style-type: none"> - Сливные отверстия (C3) или сливной шланг забиты - Сливной шланг перенут или не уложен под уклоном 	<ul style="list-style-type: none"> - Удалить грязь из сливных отверстий (C3) и из сливного шланга - Шланг уложить так, чтобы не было перегибов. Шланг уложить по возможности под легким уклоном.
Малая производительность всасывания	<ul style="list-style-type: none"> - Чем больше труб используется, тем выше сопротивление трения у трубы. Производительность всасывания снижается. - Чем выше различие по высоте между горизонтом воды и прибором, тем меньше эффективная мощность всасывания 	<ul style="list-style-type: none"> - Шланг всасывания должен быть как можно короче и плоским - Удалить обратную заслонку на сопле
При эксплуатации образуется пар	<ul style="list-style-type: none"> - Капли воды, засасываемые через турбину. Нагретый влажный воздух конденсируется на выходе из корпуса турбины 	<ul style="list-style-type: none"> - Нормальное явление, особенно при холодной погоде
Прибор работает нерегулярно	<ul style="list-style-type: none"> - Загрязнение слива (C3) 	<ul style="list-style-type: none"> - Отключить и проконтролировать загрязнение
Прибор плохо переключает между емкостями	<ul style="list-style-type: none"> - Клапанной узел не работает безупречно - Неплотность на уплотнительных поверхностях кольца круглого сечения 	<ul style="list-style-type: none"> - Проконтролировать легкость тарелок клапанов - Проконтролировать кольца круглого сечения

本使用手册的说明

在第一次使用之前，请仔细阅读此使用说明书，以便熟悉了解设备。请您一定要注意安全说明，以便正确及安全地使用设备。

按照规定的使用

Pondovac 3, 下面称为“设备”，只可用于抽吸池塘淤泥或用作液体抽吸机。在自动运行模式下，可以在自动排空的同时进行持续抽吸。

不按照规定的使用

不按照规定使用设备和不恰当的操作，都可能构成设备对人的伤害。不按照规定使用设备时我方不承担责任，并且通用的操作许可证也失效。

CE 生产商声明

我们在此声明符合欧洲共同体电磁兼容性规定 (89/336/EWG) 和低电压电器规定 (73/23/EWG)。使用以下相符合的标准：欧洲标准 EN 60335-1、欧洲标准 EN 60335-2-2、欧洲标准 EN 55014-1、欧洲标准 EN 55014-2、EN 61000-3-2 欧洲标准 EN 61000-3-3。

签名: *A. H. L.*

安全说明

欧亚瑟公司 (OASE) 在目前技术水准基础上，并按照现有的安全规范制造了此设备。尽管如此，不恰当或不合规定地使用设备及不注意安全说明，都会构成对人员和财产的危险。

出于安全原因，儿童和 16 岁以下的青少年以及不能认识到潜在危险的人，或是对此使用说明书不够了解的人不可使用此设备！

请仔细保存好此使用说明书！在设备所有人更换时，请一同交付说明书。所有在此设备上的工作，都必须按照此说明书进行。

水电的组合在不合规定连接或不恰当的操作时，都可能造成对身体伤害和生命的严重危害。当有人在水中时，请不要运行此设备！在您接触水之前，要确保拔出所有水中设备的电源插头。

请比较包装或设备铭牌上的电气数据，请确保该设备是通过一个具有最大 30 毫安额定故障电流的故障电流保护装置进行了安全保护。连接的插头必须是符合规定安装的才可以使用该设备。请确保连接插头和所有连接位置干燥。不要在雨中使用设备或让其暴露在雨中。请您对连接线加以保护以避免损害。请您只使用容许露天使用的电缆。不要在设备电源连接处抬或拉拽设备。在电缆或外壳损坏时，不可以运行设备！本设备的连接线损坏时，必须由制造商或其用户服务处

更换。花园池塘旁的电气安装，必须符合国内的和国际的建造规定。除使用说明中明确说明外，请千万不要打开设备外壳或其配套零件。千万不要对设备进行技术改造。只可使用本设备的原装备件和附件。只有经过授权的用户服务单位才可进行修理。本设备不可用于抽取易燃或有毒物质（例如汽油、石棉、石棉尘、复印色粉）或挥发性物质、酸、热的或烧红的灰、灰尘、沙或类似的脏物。千万不要在有易爆炸的液体或蒸汽的场合使用。本设备没有防爆保护。为您个人的安全考虑，在有疑问和出现问题时，请向电气专业人员请教！

装配

轮子尚未安装，必须插入外壳 (A2) 上。从收集容器中拿出可能摆放在其中的附件。打开容器锁扣 (C1)，取下电机头外壳 (C2)。从收集容器 (D2) 中取出所有部件，重新安装电机头并扣上锁扣。把抽吸软管连接到入口接头 (B3) 上。安装上延长管。插上随机提供的吸嘴。

为便于搬运，可通过松开手动螺栓 (B2) 更改弓形搬运把手 (B1) 的位置。存放时可将此弓形把手重新翻到下面。

安放

请将设备安放在水平面高度上，离开池塘至少 2 米以上。请把设备安放稳当。

试运行

插上设备的电源。设备有一个 2 级主开关：

- 位置 I: 自动运行。持续抽取和排空。

- 位置 0: 设备关闭。

作为抽泥机运行

注意！绝对不要在没有过滤器海绵或浮子的情况下运行设备！

把排水软管插入收集器背面的排水口 (C3)。设备自动切换到抽取和排空。并进行持续抽取。排空通过排水口持续进行。布置排水软管时要有下坡，并注意软管要笔直伸展。注意！不能有弯曲、弧形和地面不平，以便泥浆水不受阻碍地排放。废水必须按当地的实际情况妥善清除。

在薄淤泥层上抽吸时，将池底吸嘴旋转 180°。设备使用完后，关闭主开关。

作为抽液机时的运行

注意！千万不要抽吸灰尘或脏物！过滤器只适用于液体！

安装管塞 (D3) 代替排水软管。选择一个合适的吸嘴。

保养和清洁

关闭设备的主开关并拔出电源插头。取下所有软管和电机头 (C)。将入口接头 (D1) 从卡口中旋出，并根据需要将内收集容器 (D2) 从固定支架中取出。冲洗收集器，直到里面没有任何脏物为止。同样对入口接头 (D1) 和排放阀进行冲洗。通过松开卡板 (E2) 拆下过滤器海绵 (E1)，用清水将它冲洗干净。检查过滤器海绵 (E1)，在损坏的情况下，用原装欧亚瑟 (OASE) 过滤器海绵更换。

检查密封环有无损坏和是否完整。如有必要，更换入口接头 (D3) 和排放阀 (F2) 中的橡胶密封件。入口接头：旋出。

排放阀：从收集器里面松开螺栓。

分配单元 (E3) 的保养请向专营商店咨询！

易损件

过滤器海绵、密封环和阀门橡胶密封件是易损件，不受保用。

存放

排空收集器并清洁装置。把设备放在儿童拿不到的、干燥的、无霜冻的房间里。

丢弃处理

要按照国家法定的规定丢弃设备。请向专业销售商询问。

故障

故障	原因	修正
设备不抽吸 / 性能降低	<ul style="list-style-type: none"> - 水平面和设备之间的高度差太大 - 入口接头 (D1) 上的逆止阀卡住 / 脏了 - 排水逆止阀卡住 / 脏了 - 内收集容器 (D2) 上的 O 形环安装不正确 - 入口接头 (D1) 上的 O 形环安装不正确 - 阀门单元 (E3) 上的 O 形环安装不正确 - 两个收集器已装满水，浮子完全堵塞 - 过滤器海绵、抽吸管或抽吸软管里沉淀了脏物 	<ul style="list-style-type: none"> - 设备应安放在水平面高度的位置上 - 拆下入口接头 (D1) 并检查逆止阀的位置 - 拆下排水软管并检查逆止阀的位置 - 检查 O 形环的位置 - 检查 O 形环的位置 - 检查 O 形环的位置 - 清除脏物
收集器不排空	<ul style="list-style-type: none"> - 排水口 (C3) 或排水软管堵塞 - 排水软管被弯折或未下坡敷设 	<ul style="list-style-type: none"> - 清除排水口 (C3) 和排水软管中的脏物 - 正确敷设软管，使其无弯折处，并尽可能略带下坡敷设
抽吸能力小	<ul style="list-style-type: none"> - 所使用的管道越长，管的阻力就越大，抽吸能力因此减弱 - 水平面和设备之间的高度差越大，有效抽吸能力就越小 	<ul style="list-style-type: none"> - 保持抽吸管尽可能短并平放 - 清除吸嘴上的逆止阀
运行中产生蒸汽	<ul style="list-style-type: none"> - 涡轮吸入水滴。加热的湿空气在从涡轮外壳中排出时凝结 	<ul style="list-style-type: none"> - 正常，尤其是在天气寒冷时
设备运转不均匀	<ul style="list-style-type: none"> - 排水口 (C3) 中有脏物 	<ul style="list-style-type: none"> - 关闭并检查有无脏物
设备在收集器之间转换不良	<ul style="list-style-type: none"> - 阀门单元工作不正常 - O 形环密封处泄漏 	<ul style="list-style-type: none"> - 检查阀盘的灵活性 - 检查 O 形环

