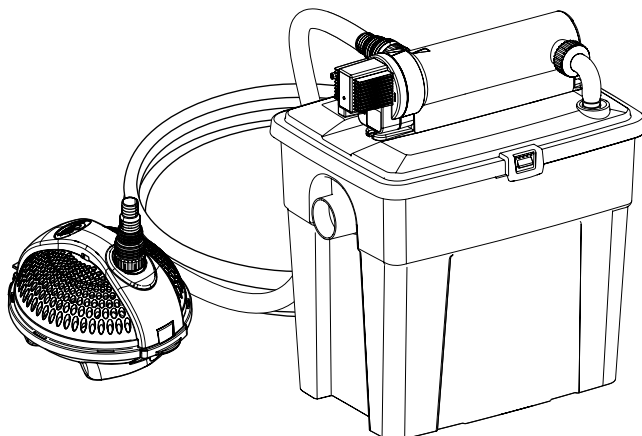


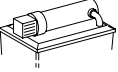








D	Gebrauchsanweisung
GB	Operating instructions
F	Notice d'emploi
NL	Gebruiksaanwijzing
E	Instrucciones de uso
P	Instruções de uso
I	Istruzioni per l'uso
DK	Brugsanvisning
N	Bruksanvisning
S	Bruksanvisning
FIN	Käyttöohje
H	Használati utasítás
PL	Instrukcja obsługi
CZ	Návod k použití
SK	Návod na použitie
SLO	Navodilo za uporabo
HR	Upute za upotrebu
RO	Instrucțiuni de utilizare
BG	Упътване за употреба
UA	Посібник з експлуатації
RUS	Руководство по эксплуатации
RC	使用手冊

Multi Clear Set 5000/8000







CE



						
Multi Clear Set 5000	385 x 285 x 370 mm	AC 230 V, 50 Hz	7 W TC-S(UV-C)	3 m	5000 l	2500 l
Multi Clear Set 8000	385 x 285 x 450 mm		11 W TC-S(UV-C)		8000 l	4000 l

IP 24

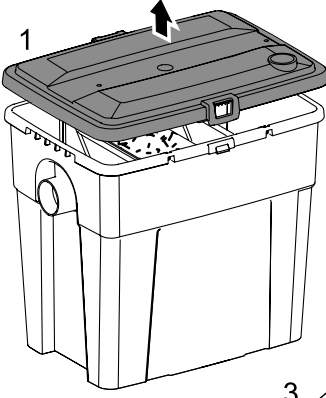


					
PondoVario 1500	180 x 125 x 85 mm	AC 220-240 V, 50 Hz, 25 W	1500 l/h	max. 1.90 m	10 m
PondoVario 2500	180 x 125 x 85 mm	AC 220-240 V, 50 Hz, 40 W	2500 l/h	max. 2.20 m	10 m

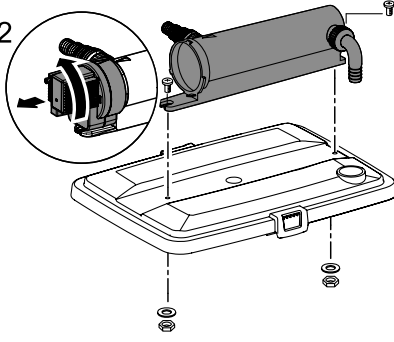
IP 68 $\frac{\nabla}{2\text{ m}}$



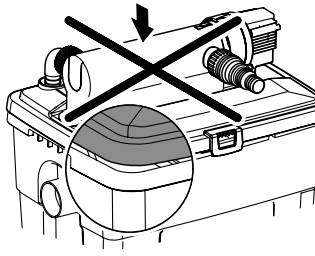
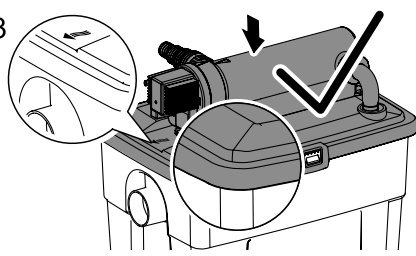
A



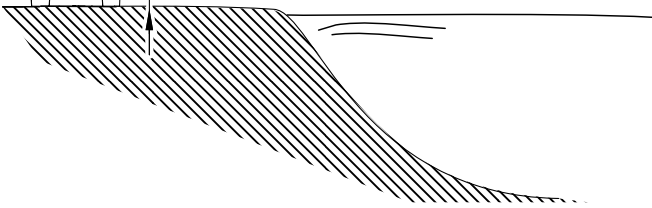
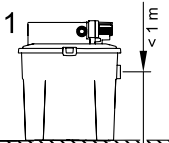
2

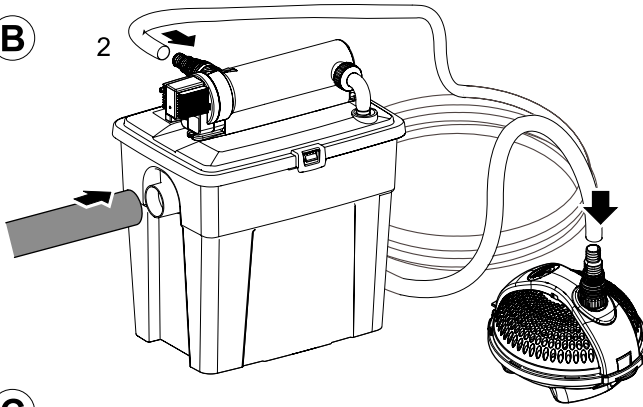
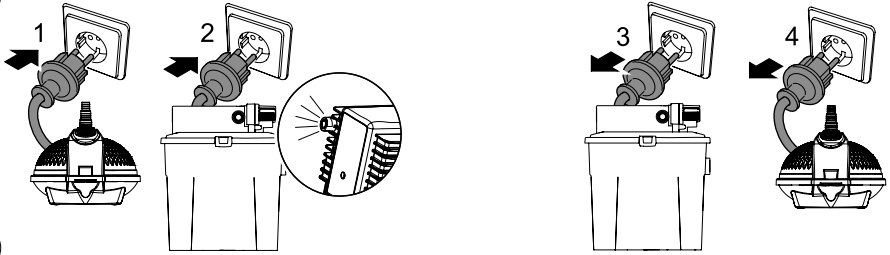
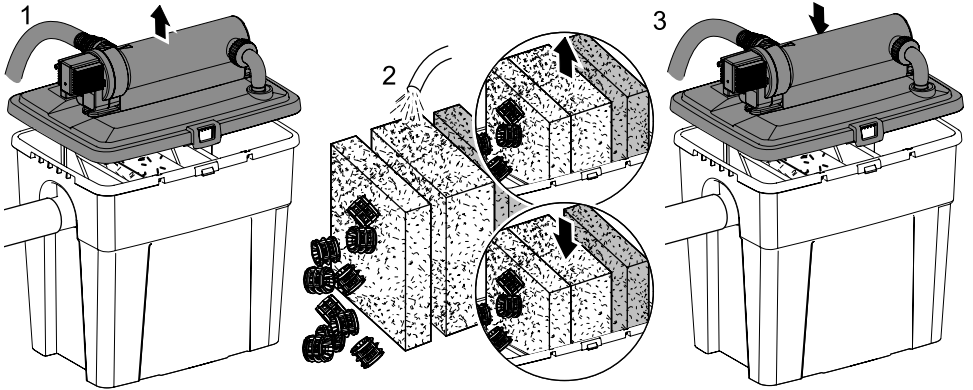
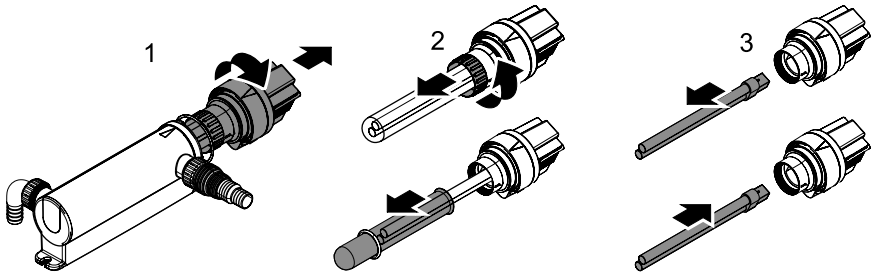


3

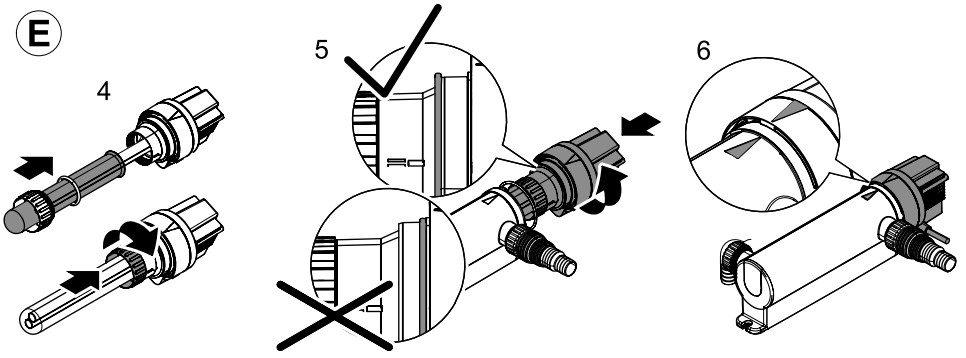


B

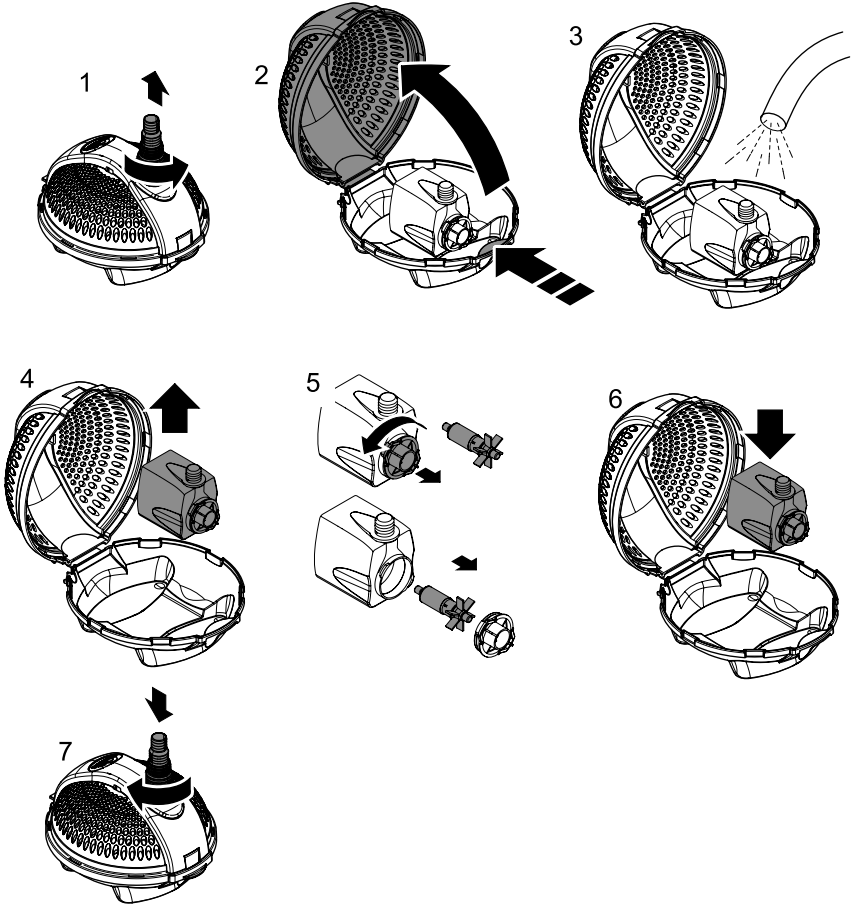


B**C****D****E**

E



F



Hinweise zu dieser Gebrauchsanweisung

Vor der ersten Benutzung lesen Sie bitte die Gebrauchsanweisung und machen sich mit dem Gerät vertraut. Beachten Sie unbedingt die Sicherheitshinweise für den richtigen und sicheren Gebrauch.

Bitte bewahren Sie diese Gebrauchsanweisung sorgfältig auf! Bei Besitzerwechsel geben Sie die Gebrauchsanweisung weiter. Alle Arbeiten mit diesem Gerät dürfen nur gemäß der vorliegenden Anleitung durchgeführt werden.

Lieferumfang

1 Durchlauffilter, 1 Filterpumpe PondoVario 1500 bzw. 2500, 1 Schlauch (3 m), 1 UVC-Vorklärgerät, 2 Schrauben (M5 × 10 mm), 1 Stufenschlauchtülle mit Dichtung, 1 Einlaufwinkel mit Dichtung.

Bestimmungsgemäße Verwendung

Die Baureihe Multi Clear Set 5000/8000, im weiteren Gerät genannt, ist ein Durchlauffiltersystem mit integriertem UVC-Vorklärgerät für die bio-mechanische Filterung von normalem Teichwasser von +4°C bis +35°C und ausschließlich für den privaten Einsatz zur Reinigung von Gartenteichen mit oder ohne Fischbesatz vorgesehen. Der Durchlauffilter darf nur mit der externen Filterpumpe PondoVario 1500 bzw. 2500, die zum Lieferumfang gehört, betrieben werden.


Nicht bestimmungsgemäße Verwendung

Es können bei nicht bestimmungsgemäßer Verwendung und unsachgemäßer Behandlung Gefahren von diesem Gerät für Personen entstehen. Bei nicht bestimmungsgemäßer Verwendung erlischt die Haftung unsererseits sowie die allgemeine Betriebserlaubnis.

CE-Herstellererklärung

Im Sinne der EG-Richtlinie EMV-Richtlinie (89/336/EWG) sowie der Niederspannungsrichtlinie (73/23/EWG) erklären wir die Konformität. Folgende harmonisierte Normen wurden angewandt:

EN 55014-2, EN 55015, EN 60598-1, EN 60335-1, EN 60335-2-41, EN 60598-2-1, EN 61000-3-2, EN 61000-3-3, EN 61547

Unterschrift: 

Sicherheitshinweise

Die Firma PFG hat dieses Gerät nach dem aktuellen Stand der Technik und den bestehenden Sicherheitsvorschriften gebaut. Trotzdem können von diesem Gerät Gefahren für Personen und Sachwerte ausgehen, wenn das Gerät unsachgemäß bzw. nicht dem Verwendungszweck entsprechend eingesetzt wird oder wenn die Sicherheitshinweise nicht beachtet werden.

Aus Sicherheitsgründen dürfen Kinder und Jugendliche unter 16 Jahren sowie Personen, die mögliche Gefahren nicht erkennen können oder nicht mit dieser Gebrauchsanweisung vertraut sind, dieses Gerät nicht benutzen.

Die Kombination von Wasser und Elektrizität kann bei nicht vorschriftsmäßigem Anschluss oder unsachgemäßer Handhabung zu ernsthafter Gefahr für Leib und Leben führen.

Achtung! Gefährliche ultraviolette Strahlung.

Die Strahlung der UVC-Lampe ist gefährlich für Augen und Haut! Daher lässt sich das Gerät nur mit montiertem Gehäuse einschalten (Sicherheitsschalter). Betreiben Sie die Lampe des Geräts niemals außerhalb des Gehäuses. Tauchen Sie den Filter niemals unter Wasser! Ziehen Sie immer den Netzstecker von diesen und allen im Wasser befindlichen Geräten, bevor Sie Arbeiten an den Geräten durchführen! Betreiben Sie die Geräte nur an einer Steckdose mit Schutzkontakt. Diese muss nach den jeweils gültigen nationalen Vorschriften errichtet sein. Stellen Sie sicher, dass der Schutzleiter durchgehend bis zum Gerät geführt wird. Verwenden Sie nur Kabel, die für den Außeneinsatz zugelassen sind. Verwenden Sie niemals Installationen, Adapter, Verlängerungs- oder Anschlussleitungen ohne Schutzkontakt! Netzanschlussleitungen dürfen keinen geringeren Querschnitt haben als Gummischlauchleitungen mit dem Kurzzeichen H05 RNf. Verlängerungsleitungen müssen der DIN VDE 0620 genügen. Stellen Sie sicher, dass die Geräte über eine Fehlerstrom-Schutzeinrichtung (FI, bzw. RCD) mit einem Bemessungs-Fehlerstrom von maximal 30 mA versorgt sind. Elektrische Installationen an Gartenteichen und Schwimmbecken müssen den internationalen und nationalen Errichterbestimmungen entsprechen. Vergleichen Sie die elektrischen Daten des Versorgungsnetzes mit denen des Typenschildes auf der Verpackung bzw. auf den Geräten. Verlegen Sie die Anschlussleitung geschützt, so dass Beschädigungen ausgeschlossen sind. Sichern Sie die Steckverbindungen und alle Anschlussstellen gegen Feuchtigkeit. Bei defektem Kabel oder Gehäuse darf das Gerät nicht betrieben werden! Netzstecker ziehen! Die Netzanschlussleitungen dieser Geräte können nicht ersetzt werden. Bei Beschädigung der Leitungen sind die entsprechenden Geräte(-teile) zu ersetzen. Tragen bzw. ziehen Sie die Geräte nicht an den Anschlussleitungen. Öffnen Sie niemals das Gehäuse der Geräte oder deren zugehörigen Teile, wenn nicht ausdrücklich in der Gebrauchsanweisung darauf hingewiesen wird. Niemals technische Änderungen an den Geräten vornehmen. Nur Original-Ersatzteile und -Zubehör für die Geräte verwenden. Reparaturen nur von autorisierten Kundendienststellen durchführen lassen. Bei Fragen und Problemen wenden Sie sich zu Ihrer eigenen Sicherheit an einen Elektrofachmann! Betreiben Sie die Geräte nicht, wenn sich Personen im Wasser aufhalten! Betreiben Sie die Geräte niemals ohne Wasserdurchfluss! Fördern Sie niemals andere Flüssigkeiten als Wasser! Der Filter darf in keinem Fall undicht werden. Es besteht die Gefahr der Teichentleerung.

Montage

UVC-Vorklärgerät montieren (A1-A3)

Den Filterdeckel durch Abziehen der beiden Deckellaschen abheben. Gerätekopf gegen den Uhrzeigersinn bis zum Anschlag drehen und vorsichtig abziehen. Die beiden Schrauben in die Führungen des UVC-Gehäuses einschieben und auf den Filterdeckel aufsetzen. Von unten jeweils eine Unterlegscheibe und eine Mutter auf die Schrauben drehen. Auf den UVC-Eingang die Stufenschlauchtülle mit Dichtung aufschrauben. Auf den UVC-Ausgang den Einlaufwinkel mit Dichtung aufschrauben.

UVC-Lampe einsetzen (E2-E6)

Klemmschraube am UVC-Vorklärgerät gegen den Uhrzeigersinn abdrehen und das Quarzglas mit O-Ring mit einer leichten Drehbewegung nach vorne abziehen, UVC-Lampe einsetzen, O-Ring wieder auf das Quarzglas aufsetzen und dieses bis zum Anschlag in den Gerätekopf einschieben. Der O-Ring muss in den Spalt zwischen Gerätekopf und Quarzglas gedrückt werden. Klemmschraube im Uhrzeigersinn aufschrauben und handfest anziehen. Den großen O-Ring vor dem Absatz am Gerätekopf positionieren. Den Gerätekopf vorsichtig und mit leichtem Druck in das Gehäuse schieben. Die Zapfen am Gehäuse müssen dabei in die Nuten des Bajonettverschlusses greifen. Den Gerätekopf unter leichtem Druck im Uhrzeigersinn bis zum Anschlag drehen (die beiden Pfeile an Gehäuse und Gerätekopf zeigen aufeinander). Hinweis: Falls der Gerätekopf nicht vollständig aufgeschoben werden kann, prüfen, ob die Klemmschraube bis zum Anschlag aufgeschraubt ist. Filterdeckel mit UVC-Vorklärgerät auf das Filtergehäuse aufdrücken.

Hinweis: Durch einen eingebauten Sicherheitsschalter leuchtet die Lampe erst dann, wenn die vollständige Montage des UVC-Vorklärgeräts erfolgt ist.

Aufstellen

Filter aufstellen (B1)

Stellen Sie den Durchlaufilter überflutungssicher und möglichst waagrecht mindestens 2 m vom Teichrand entfernt auf einen festen und ebenen Untergrund oberhalb des Teichwasserspiegels. Der Auslauf darf maximal 1 m über der Teichoberfläche sein. Das Gerät darf nicht der direkten Sonneneinstrahlung ausgesetzt sein. Achten Sie auf einen ungehinderten Zugang zum Deckel, um Arbeiten am Gerät durchführen zu können. Stellen Sie die Filterpumpe im Teich möglichst waagrecht auf einen festen, schlammfreien Untergrund, so dass sie komplett mit Wasser bedeckt maximal 2 m unter dem Wasserspiegel positioniert ist.

Eingang und Ausgang anschließen (B2)

Den UVC-Eingang mittels des mitgelieferten Schlauchs mit dem Ausgang der Filterpumpe verbinden. An den Filterausgang kann z.B. ein HT-Rohr (DN 50) oder ein 2"-Schlauch mit Schelle angeschlossen werden.

Achtung! Das Gerät niemals ohne Wasserdurchfluss betreiben!

Inbetriebnahme

Sicherheitshinweise zuvor beachten! Netzstecker der Filterpumpe einstecken (C1) und warten bis der Durchlaufilter mit Wasser gefüllt ist. Netzstecker des UVC-Vorklärgerätes einstecken (C2), blaue Kontrolllampe leuchtet. Hinweis: Bei Neuinstallation erreicht das Gerät seine vollständige biologische Reinigungswirkung erst nach einigen Wochen. Eine umfangreiche Bakterientätigkeit ergibt sich erst ab einer Einsatztemperatur von +10°C. Hinweis: Der eingebaute Temperaturwächter schaltet die UVC-Lampe bei Überhitzung automatisch aus, nach Abkühlung wird die UVC-Lampe automatisch wieder eingeschaltet. Zum Ausschalten der Geräte Netzstecker ziehen (C3, C4).

Reinigung und Wartung

Achtung! Vor Reinigungs- und Wartungsarbeiten immer die Netzstecker des UVC-Vorklärgerätes und der Filterpumpe ziehen (C3, C4)!

Sicherheitshinweise zuvor beachten! Kontrollieren und reinigen Sie den Wasserablauf zum Teich regelmäßig. Die Filtermedien sollten regelmäßig (z.B. alle vier Wochen) gereinigt werden, spätestens, wenn aus dem Wasserauslass trübes oder schmutziges Wasser in den Gartenteich zurückgeleitet wird. Verwenden Sie keine chemischen Reinigungsmittel.

Reinigen der Filtermedien (D)

Filterdeckel mit UVC-Vorklärgerät vom Filtergehäuse abnehmen, Filterschwämme entnehmen und durch kräftiges Zusammendrücken unter fließendem Wasser reinigen. Die Matala-Matte und die Bio-Flächenelemente in sauberem Wasser leicht ausschwenken (nicht unter fließendem Wasser reinigen). Filtergehäuse vollständig entleeren und unter fließendem Wasser reinigen. Filter wieder in umgekehrter Reihenfolge montieren, erst die Filterpumpe wieder in Betrieb nehmen (C1), dann den Netzstecker des UVC-Vorklärgerätes einstecken (C2).

Quarzglasrohr des UVC-Vorklärgerätes reinigen (E)

Netzstecker des UVC-Vorklärgerätes und der Filterpumpe ziehen (C3, C4) und gegen unbeabsichtigtes Einschalten sichern. Den Gerätekopf des UVC-Vorklärgerätes gegen den Uhrzeigersinn bis zum Anschlag drehen und vorsichtig abziehen, Klemmschraube am UVC-Vorklärgerät gegen den Uhrzeigersinn abdrehen und das Quarzglas mit O-Ring mit einer leichten Drehbewegung nach vorne abziehen, O-Ring vom Quarzglas abnehmen, reinigen und auf Beschädigungen prüfen. Quarzglas auf Beschädigungen prüfen und von außen mit einem feuchten Tuch reinigen.

UVC-Lampe austauschen (E3)

Die UVC-Lampe muss nach ca. 8.000 Betriebsstunden gewechselt werden. UVC-Lampe heraus ziehen und ersetzen.

Wichtig! Es dürfen nur Lampen verwendet werden, deren Bezeichnung und Leistungsangabe mit den Angaben auf dem Typenschild übereinstimmen.

Teile auf Beschädigungen überprüfen und ggf. austauschen. Kontrollieren Sie den O-Ring am Gerätekopf auf Beschädigungen, UVC-Vorklärgerät in umgekehrter Reihenfolge wieder montieren. Erst die Filterpumpe wieder in Betrieb nehmen (C1), dann den Netzstecker des UVC-Vorklärgerätes einstecken (C2).

Reinigung der Filterpumpe (F)

Pumpe aus dem Wasser nehmen, die Stufenschlauchtülle mit O-Ring vom Anschlussgewinde abschrauben, den Rasthaken des Filtergehäuses betätigen, das Filtergehäuse öffnen und die Pumpe entnehmen. Das Pumpengehäuse abdrehen, das Laufrad entnehmen. Pumpengehäuse, Laufrad und Filtergehäuse mit klarem Wasser und einer Bürste reinigen. Montieren Sie das Gerät nach erfolgter Reinigung in umgekehrter Reihenfolge.

Lagern/Überwintern

Bei Wassertemperaturen unter 8°C oder spätestens bei zu erwartendem Frost müssen Sie das Gerät außer Betrieb nehmen. Den Durchlaufilter entleeren, eine gründliche Reinigung durchführen und auf Schäden überprüfen. Alle Filtermedien entfernen und reinigen, trocken und frostfrei lagern. Die Filterpumpe getaucht oder befüllt und frostfrei aufbewahren. Die Stecker dürfen nicht überflutet werden! Der Aufbewahrungsort muss für Kinder unzugänglich sein. Decken Sie den Filterbehälter so ab, dass kein Regenwasser eindringen kann. Entleeren Sie sämtliche Schläuche, Rohrleitungen und Anschlüsse soweit wie möglich.

Verschleißteile

Die UVC-Lampe, das Quarzglas, die Filtermedien und der Rotor sind Verschleißteile und unterliegen nicht der Gewährleistung.

Entsorgung

Das Gerät ist gemäß den nationalen gesetzlichen Bestimmungen zu entsorgen. Die UVC-Lampe ist gesondert zu entsorgen. Fragen Sie Ihren Fachhändler.

Störungen

Störung	Ursache	Abhilfe
Das Gerät erbringt keine zufriedenstellende Leistung	Gerät noch nicht lange in Betrieb	Die vollständige biologische Reinigungswirkung wird erst nach einigen Wochen erreicht
	Wasser ist extrem verschmutzt	Algen und Blätter aus dem Teich entfernen, Wasser tauschen
	Fisch- und Tierbestand zu hoch	Richtwert: ca. 60 cm Fischlänge auf 1 m³ Teichwasser
	Filtermedien sind verschmutzt	Filtermedien reinigen
	Filtergehäuse der Pumpe verschmutzt	Filtergehäuse der Pumpe reinigen
	Laufeinheit blockiert	Pumpe reinigen
	Quarzglasrohr ist verschmutzt	UVC ausbauen und Quarzglas reinigen
	UVC-Lampe hat keine Leistung mehr	Die Lampe muss nach 8.000 Betriebsstunden erneuert werden
Anzeige UVC-Lampe leuchtet nicht	Netzstecker vom UVC nicht angeschlossen	Netzstecker vom UVC anschließen
	UVC-Lampe defekt	UVC-Lampe austauschen
	Anschluss defekt	Elektrischen Anschluss überprüfen
	UVC überhitzt	Nach Abkühlung automatische Einschaltung vom UVC
Kein Wasseraustritt aus Teicheinlauf	Netzstecker der Pumpe nicht angeschlossen	Netzstecker der Pumpe anschließen
	Teicheinlauf verstopft	Teicheinlauf reinigen

Garantiebedingungen

PfG gewährt 2 Jahre Garantie ab Verkaufsdatum auf nachweisbare Material- und Fabrikationsfehler. Voraussetzung für die Garantieleistung ist die Vorlage des Kaufbeleges. Der Garantieanspruch erlischt bei unsachgemäßer Handhabung, elektrischer oder mechanischer Beschädigung durch missbräuchliche Anwendung sowie bei unsachgemäßer Reparatur durch nicht autorisierte Werkstätten. Reparaturen dürfen nur von PfG oder von PfG autorisierten Werkstätten durchgeführt werden. Bei der Anmeldung von Garantieansprüchen senden Sie das beanstandete Gerät oder das defekte Teil mit Fehlerbeschreibung und Kaufbeleg frei Haus an PfG. PfG behält sich vor Montagekosten in Rechnung zu stellen. Für Transportschäden haftet PfG nicht. Diese müssen umgehend gegen den Transporteur geltend gemacht werden. Weitergehende Ansprüche, gleich welcher Art, insbesondere für Folgeschäden, sind ausgeschlossen. Diese Garantie berührt nicht die Ansprüche des Endkunden gegen den Händler.

Information about this operating manual

Please read the operating instructions and familiarise yourself with the unit prior to using it for the first time. Adhere to the safety information for the correct and safe use of the unit.

Please keep these operating instructions in a safe place! Also hand over the operating instructions when passing the unit on to a new owner. Ensure that all work with this unit is only carried out in accordance with these instructions.

Scope of delivery

1 flow-through filter, 1 filter pump PondoVario 1500 or 2500, 1 hose (3 m), 1 UVC clarifying unit, 2 screws (M5 × 10 mm), 1 stepped hose adapter with sealing ring, 1 inlet bracket with sealing ring.

Intended use

The Multi Clear Set 5000/8000 series, in the following text termed unit, is a flow-through filter system with integrated UVC clarifying unit for the bio-mechanical filtering of normal pond water at temperatures from +4°C to +35°C, and exclusively intended for private use to clean garden ponds with or without fish population. Only operate the flow-through filter with the external filter pump PondoVario 1500 or 2500, which is part of the scope of delivery.

Use other than that intended

Danger to persons can emanate from this unit if it is not used in accordance with the intended use and in the case of misuse. If used for purposes other than that intended, our warranty and operating permit will become null and void.

CE Manufacturer's Declaration

We declare conformity in the sense of the EC directive, EMC directive (89/336/EEC) as well as the low voltage directive (73/23/EEC). The following harmonised standards apply:

EN 55014-2, EN 55015, EN 60598-1, EN 60335-1, EN 60335-2-41, EN 60598-2-1, EN 61000-3-2, EN 61000-3-3, EN 61547

Signature: 

Safety information

The company PfG has built this unit according to the state of the art and the valid safety regulations. Despite the above, hazards for persons and assets can emanate from this unit if it is used in an improper manner or not in accordance with its intended use, or if the safety instructions are ignored.

For safety reasons, children and young persons under 16 years of age as well as persons who cannot recognise possible danger or who are not familiar with these operating instructions, are not permitted to use the unit.

The combination of water and electricity can lead to danger to life and limb, if the unit is incorrectly connected or misused.

Attention! Dangerous ultra-violet radiation.

The radiation of the UVC lamp is dangerous to eyes and skin! For this reason, the unit can only be switched on with the housing fitted (safety switch). Never operate the unit lamp outside of its housing. Never immerse the filter in water! Always disconnect the power supply of these and all other units located in water prior to performing work on the units! Only operate the units when plugged into an earthed socket. The latter must have been installed in accordance with the valid national regulations. Ensure that the protective earth wire is led to the unit. Only use cables approved for outside use. Never use installations, adapters, extension or connection cables without protective earth contact! The cross section of power connection cables must not be smaller than the rubber cables identified with H05 RN-F. Extension cables must meet DIN VDE 0620. Ensure that the units are supplied with a rated residual current of max. 30 mA via a residual current-operating system (FI or RCD resp.). Electrical installations at garden ponds and swimming pools must meet the international and national regulations valid for installers. Compare the electrical values of the power supply with those on the type plate on the packaging or on the units. Protect the connection cable when burying to avoid damage. Protect the plug connections and all connection points from moisture. Never operate the unit if the cable or housing are defective! Disconnect the power! The power connection cables of these units cannot be replaced. Replace the units (unit components) concerned if the cables are damaged. Do not carry or pull the units by their connection cables. Never open the unit housings or their attendant components, unless this is explicitly mentioned in the operating instructions. Never carry out technical changes to the units. Only use original spare parts and accessories for the units. Only allow authorised customer service outlets to perform repairs. For your own safety, consult a qualified electrician if you have questions or encounter problems! Do not operate the units if persons are in the water! Never run the units without water! Never use the pump for fluids other than water! Ensure that no leaks at the filter can occur. Danger of completely emptying the pond.

Installation

Installation of the UVC clarifying unit (A1-A3)

Lift the filter cover by pulling off the two cover lugs. Turn the unit head counter-clockwise against the stop, then carefully pull off. Push the two screws into the guides of the UVC housing and fit the filter lid. Turn one washer and one nut each against the screws from below. Screw the stepped hose adapter including sealing ring onto the UVC inlet. Screw the inlet bracket including sealing ring onto the UVC outlet.

Fit a UVC lamp (E2-E6)

Unscrew the clamping screw from the UVC clarifying unit counter-clockwise, pull off the quartz glass including the O ring forward by slightly turning, insert UVC lamp, refit the O ring on the quartz glass and push the glass into the unit head through to the stop. Press the O ring into the gap between unit head and quartz glass. Screw in the clamping screw clockwise and manually tighten. Position the large O ring in front of the recess at the unit head. Carefully push the unit head into the housing while applying slight pressure. Ensure that the tenons at the housing engage in the grooves of the bayonet closure. Turn the unit head clockwise against the stop while applying slight pressure (the two arrows on the housing and the unit head meet). Note: If the unit head cannot be completely pushed on, check that the clamping screw is fully screwed in against the stop. Press the filter lid including the UVC clarifying unit onto the filter housing.

Note: Because of a built in safety switch, the lamp will only light up when the installation of the UVC clarifying unit is completed.

Installation

Install Filter (B1)

Position the flow-through filter at a place which cannot be flooded and as horizontal as possible at least 2 m from the pond edge on a firm and level ground above the pond water level. The outlet position must be a maximum of 1 m above the pond surface. Do not expose the unit to direct sunlight. Ensure unrestricted access to the cover to enable working on the unit. Place the unit in the pond horizontally on firm, sludge-free ground and ensure that it is completely covered with water at a maximum of 2 m below the surface of the water.

Connect Inlet and Outlet (B2)

Connect the UVC inlet to the filter pump outlet using the enclosed hose. You may connect e.g. an HT tube (DN 50) or a 2" hose with a hose clip at the filter outlet.

Attention! Never operate the unit without water flowing through!

Start-up (C)

Adhere to the safety information given above! Connect the filter pump power plug (C1) and wait until the flow-through filter is filled with water. Connect the power plug of the UVC lamp (C2), the blue control lamp is lit. Note: After a new installation, the unit only reaches its full biological cleaning effect after a few weeks. The full effect on bacteria is only reached as from an operating temperature of + 10°C. Note: In the event of overheating, the installed temperature monitor switches the UVC lamp off automatically, the lamp automatically switches on again once cooled down. Disconnect the power plug to switch the units off (C3, C4).

Maintenance and cleaning

Attention! Prior to starting cleaning and maintenance work, always disconnect the power plugs of the UVC pre-clarifying unit and of the filter pump (C3, C4)!

Adhere to the safety information given above! Check and clean the water outlet into the pond at regular intervals. We recommend to clean the filters at regular intervals (e.g. every four weeks), however, at the latest when cloudy or dirty water from the water outlet returns to the garden pond. Never use chemical cleaning agents.

Cleaning the filters (D)

Remove the filter lid including the UVC clarifying unit from the filter housing, remove the foam filters and clean them under running water by compressing them vigorously. Gently rinse the Matala mat and the bio surface elements with clean water (not under running water), lightly shake out. Completely empty the filter housing and clean under running water. Reassembly the filters in the reverse order, start the filter pump first (C1), then connect the power plug of the UVC pre-clarifying unit (C2).

Clean the quartz tube of the UVC pre-clarifying unit (E)

Disconnect the power plug of the UVC pre-clarifying unit and of the filter pump (C3, C4) and protect from unintentional switching on again. Turn head of the UVC clarifying unit counter-clockwise against the stop and gently pull off, turn off the clamping screw of the UVC clarifying unit counter-clockwise, then pull the quartz glass including the O ring to the front with a slight turning motion, remove the O ring from the quartz glass, clean and check the O ring for damage. Clean the quartz glass outer face with a moist cloth and check for damage.

Replacing the UVC lamp (E3)

Change the UVC lamp after approx. 8,000 operating hours. Pull out and replace the UVC lamp.

Important! Only use lamps the designation and rating of which match the information on the type plate.

Check components for damage and replace, if necessary. Check the O ring at the unit head for damage, then reassemble the UVC clarifying unit in the reverse order. Restart the filter pump first (C1), then connect the power plug of the UVC pre-clarifying unit (C2).

Cleaning the filter pump (F)

Take pump out of the water, unscrew the stepped hose connection including the O ring from the connection thread, actuate the engagement hook of the filter housing, open the filter housing and remove the pump. Turn off the pump housing, remove the impeller. Clean the pump housing, the impeller and the filter housing using clear water and a brush. After cleaning, fit the unit in the reverse order.

Storage/Over-wintering

Put the unit out of operation at water temperatures below 8 °C or, at the latest, when freezing temperatures are to be expected. Drain and thoroughly clean the flow-through filter, check for damage. Remove, clean, dry and store all filters in a frost-free environment. Store the filter pump submerged or filled in a frost-free environment. Do not immerse the plugs! Ensure that the storage place is inaccessible to children. Cover the filter container such that the ingress of rain water is excluded. Drain all hoses, pipes and connections as far as possible.

Wearing parts

The UVC lamp, the quartz glass, the filters and the rotor are wear parts and are excluded from the warranty.

Disposal

Dispose of the unit in accordance with the national legal regulations. The UVC lamp needs special disposal. Ask your specialist dealer.

Malfunctions

Malfunction	Cause	Remedy
The unit performance is not satisfactory	Unit has been in operation only for a short time	The complete biological cleaning effect is only achieved after several weeks
	Water extremely soiled	Remove algae and leaves from the pond, perform a partial water change
	Excessive fish and animal population	Guide value: approx. 60 cm fish length in 1 m ³ pond water
	Foam filters soiled	Clean filters
	Pump filter housing soiled	Clean pump filter housing
	Impeller unit blocked	Clean pump
	Quartz glass tube soiled	Remove UVC and clean quartz glass
UVC lamp display is not lit	UVC lamp capacity exhausted	Replace the lamp after approx. 8,000 operating hours
	Power supply of UVC not connected	Connect UVC power plug
	UVC lamp defective	Replacing the UVC lamp
	Connection defective	Check electrical connection
No water outlet from the pond inlet	UVC overheated	UVC automatically switches on when cooled down
	Pump power supply not connected	Connect pump power supply
	Pond inlet blocked	Clean pond inlet

Guarantee conditions

PfG grants a 2 year guarantee from the date of sale on proven material and manufacturing faults. Prerequisite for our guarantee is the presentation of the purchase receipt. Our guarantee will become null and void if the unit is misused, electrically or mechanically damaged by inappropriate use and improper repair by non-authorized workshops. Repairs are reserved for workshops authorised by PfG or by PfG itself. In the case of warranty claims, please return the defective unit or part freight paid to PfG together with a description of the fault and the purchase receipt. PfG reserves the right to invoice repair costs. PfG is not liable for transport damage. Any damage must be claimed against the carrier. Further claims of whatever type, especially consequential damage, are excluded. This guarantee does not affect the final customer's claims against the dealer.

Remarques concernant cette notice d'emploi

Avant la première utilisation, lire attentivement cette notice d'emploi et se familiariser avec l'appareil. Respecter impérativement les indications de sécurité relatives à une utilisation correcte et en toute sécurité.

Prière de conserver soigneusement cette notice d'emploi ! Lors d'un changement de propriétaire, transmettre également cette notice d'emploi. Tous les travaux effectués avec cet appareil devront être exécutés conformément aux directives ci-jointes.

Pièces faisant partie de la livraison

1 filtre de passage, 1 pompe de filtration PondoVario 1500 ou bien 2500, 1 tuyau flexible (3 m), 1 appareil de préclarification à UVC, 2 vis (M5 × 10 mm), 1 embout à étages avec joint d'étanchéité, 1 élément coulé d'entrée avec joint d'étanchéité.

Utilisation conforme à la finalité

La série Multi Clear Set 5000/8000, appelée ci-après "appareil", est un système de filtration de passage avec appareil de préclarification à UVC intégré pour la filtration bio-mécanique de l'eau normale d'étangs, pour des températures comprises entre + 4°C et + 35°C, et est exclusivement prévue à des fins privées pour le nettoyage des bassins de jardin avec ou sans poissons. Le filtre de passage ne peut être utilisé qu'avec une pompe externe de filtration PondoVario 1500 ou bien 2500 qui fait partie de la livraison.


Utilisation non conforme à la finalité

En cas d'utilisation non conforme à la finalité et de manipulation non appropriée de cet appareil, des risques pour les personnes peuvent en résulter. Toute utilisation non conforme à la finalité entraîne l'annulation de notre responsabilité ainsi que de l'autorisation d'exploitation générale.

Déclaration du fabricant CE

Nous déclarons la conformité par rapport à la directive CE concernant la compatibilité électromagnétique (89/336/CEE) ainsi que par rapport à la directive basse tension (73/23/CEE). Les normes harmonisées suivantes ont été appliquées :

EN 55014-2, EN 55015, EN 60598-1, EN 60335-1, EN 60335-2-41, EN 60598-2-1, EN 61000-3-2, EN 61000-3-3, EN 61547

Signature: 

Consignes de sécurité

La société PFG a construit cet appareil selon l'état actuel des connaissances techniques et les consignes de sécurité en vigueur. Toutefois des dangers pour les personnes et les biens peuvent émaner de cet appareil lorsque celui-ci est utilisé de manière non appropriée voire non conforme à sa finalité ou lorsque les informations de sécurité ne sont pas respectées.

Pour des raisons de sécurité, les enfants et les mineurs de moins de 16 ans ainsi que les personnes n'étant pas en mesure de reconnaître les dangers ou n'ayant pas pris connaissance de cette notice d'emploi ne sont pas autorisés à utiliser cet appareil !

La combinaison d'eau et d'électricité peut entraîner des dangers sérieux pour la santé et la vie des personnes lors d'une utilisation avec des raccordements non conformes ou une utilisation inappropriée.

Attention! Rayonnement ultraviolet dangereux!

Le rayonnement de la lampe UVC est dangereux pour les yeux et la peau! C'est pourquoi l'appareil ne se branche que lorsque le carter est monté (interrupteur de sécurité). Ne jamais utiliser la lampe de l'appareil hors du carter. Ne jamais plonger le filtre sous l'eau! Toujours retirer la prise de secteur de cet appareil et de tous les appareils se trouvant dans l'eau avant de procéder à des travaux sur ces appareils! Utiliser les appareils uniquement sur une prise de courant équipée d'un contact de mise à la terre. Cette dernière devra être installée selon les règlements nationaux en vigueur. Prière de s'assurer que la prise de terre soit connectée jusqu'à l'appareil. N'employer que des câbles réservés à une utilisation en extérieur. Ne jamais utiliser des installations, des adaptateurs, des câbles de rallonge ou des câbles de raccordement sans contact de mise à la terre! Les câbles de raccordement au secteur ne doivent pas présenter une section inférieure à celle des câbles souples sous caoutchouc portant l'identification H05 RNF. Les lignes de rallonge doivent être conformes à DIN VDE 0620. S'assurer que les installations électriques (FI, voire RCD) sont équipées d'une protection différentielle de 30 mA maximum. Les installations électriques des étangs de jardins et des bassins doivent correspondre aux règlements d'installation internationaux et nationaux. Comparer les données électriques du réseau d'alimentation avec celles indiquées sur la plaque signalétique de l'emballage ou sur les appareils. Protéger le câble de raccordement afin qu'il ne soit pas endommagé. S'assurer que les prises et toutes les points de raccordement sont à l'abri de l'humidité. Ne pas utiliser l'appareil avec un câble ou un carter défectueux! Retirer la prise secteur! La ligne de raccordement au réseau de ces appareils ne peut être remplacée. En cas d'endommagement des lignes, remplacer les pièces/appareils correspondants. Ne pas porter ni tirer les appareils par les câbles de raccordement. Ne jamais ouvrir le carter des appareils ou des parties y appartenant si cela n'est pas expressément indiqué dans la notice d'emploi. Ne jamais procéder à des modifications techniques sur les appareils. N'utiliser que des pièces de rechange et des accessoires d'origine pour les appareils. Ne faire effectuer les réparations que par le SAV autorisé. En cas de questions et de problèmes, prière de vous adresser à un électricien et ce, pour votre propre sécurité! Ne pas utiliser les appareils lorsque des personnes se trouvent dans l'eau! Ne

jamais utiliser les appareils sans débit d'eau! Ne jamais refouler des liquides autres que de l'eau! Le filtre ne doit en aucun cas perdre son étanchéité. Risque de danger de vidange de l'étang/bassin.

Montage

Montage de l'appareil de préclarification à UVC (A1-A3)

Soulever le couvercle de filtre en retirant les deux attaches du couvercle. Tourner la tête de l'appareil dans le sens anti-horaire jusqu'à la butée et la retirer avec précaution. Introduire les deux vis dans les orifices du carter UVC et placer sur le couvercle de filtre. Visser par en-dessous une rondelle plate et un écrou sur chaque vis. Visser l'embout à étages avec joint d'étanchéité sur l'entrée UVC. Visser l'élément coudé d'entrée avec joint d'étanchéité sur la sortie UVC.

Installation de la lampe UVC (E2-E6)

Tourner la vis de serrage sur l'appareil de préclarification à UVC dans le sens anti-horaire et retirer le verre à quartz avec le joint torique par l'avant en effectuant un léger mouvement de rotation, placer la lampe UVC, remettre le joint torique sur le verre à quartz et l'introduire dans la tête de l'appareil jusqu'à la butée. Le joint torique doit être pressé dans la fente comprise entre la tête d'appareil et le verre à quartz. Tourner la vis de serrage dans le sens horaire et serrer fermement à la main. Positionner le grand joint torique devant le rebord de la tête d'appareil. Faire glisser prudemment et avec une légère pression la tête de l'appareil dans le carter. Les tenons se trouvant sur le carter doivent s'engager dans les rainures du verrouillage à baïonnette. En exerçant une légère pression tourner la tête de l'appareil dans le sens horaire jusqu'à la butée (les deux flèches se trouvant sur le carter et sur la tête de l'appareil doivent coïncider). Remarque : si la tête d'appareil ne se laisse pas complètement engager, vérifier si la vis de serrage est bien vissée jusqu'à la butée. Appuyer le couvercle de filtre avec l'appareil de préclarification à UVC sur le carter du filtre.

Remarque : grâce à un commutateur de sécurité intégré, la lampe ne s'allume que lorsque le montage de l'appareil de préclarification à UVC est complètement terminé.

Mise en place

Mise en place du filtre (B1)

Placer le filtre de passage à l'abri des inondations et si possible, en position horizontale à au moins 2 m de la berge de l'étang/du bassin sur un sol plan et solide au-dessus du niveau d'eau de l'étang/du bassin. La sortie doit se trouver à 1 m max. au-dessus de la surface du bassin/de l'étang. Ne pas soumettre l'appareil au rayonnement solaire direct. Veiller à laisser un accès libre au couvercle afin de pouvoir effectuer des travaux sur l'appareil. Mettre en place la pompe de filtration si possible en position horizontale dans l'étang/le bassin, et ce, sur une surface stable et exempte de vase, de manière à ce qu'elle soit totalement immergée à une profondeur maximale de 2 mètres sous la surface de l'eau.

Raccordement de l'entrée et de la sortie (B2)

Relier l'entrée UVC à la sortie de la pompe de filtration au moyen du flexible faisant partie de la livraison. Il est possible de raccorder sur la sortie du filtre p.ex. un tuyau d'écoulement HT (DN 50) ou un flexible 2 " avec collier de serrage.

Attention! Ne jamais utiliser l'appareil sans débit d'eau!

Mise en service (C)

Respecter auparavant les informations de sécurité! Brancher la prise de secteur de la pompe de filtration (C1) et attendre que le filtre de passage soit rempli d'eau. Brancher la prise de secteur de la lampe UVC (C2), le voyant lumineux bleu s'allume. Remarque: dans le cas d'une nouvelle installation, l'appareil n'atteint sa pleine capacité d'épuration biologique qu'après quelques semaines. Les bactéries ne sont pleinement efficaces qu'à partir d'une température d'utilisation de + 10°C. Remarque: le contrôleur de température intégré coupe automatiquement la lampe UVC en cas de surchauffe et la rallume automatiquement après refroidissement. Retirer la prise de secteur (C3, C4) pour mettre les appareils hors service.

Nettoyage et entretien

Attention ! Toujours débrancher la fiche de secteur de l'appareil de préclarification à UVC et de la pompe de filtration (C3, C4) avant tout travail de nettoyage et d'entretien !

Respecter auparavant les informations de sécurité ! Contrôler et nettoyer régulièrement l'écoulement de l'eau dans le bassin. Les éléments filtrants doivent être nettoyés régulièrement (par ex. toutes les quatre semaines), au plus tard lorsque de l'eau trouble ou sale s'écoule de la sortie d'eau vers l'étang/bassin. N'utiliser aucun produit chimique de nettoyage.

Nettoyage des éléments filtrants (D)

Enlever le couvercle de filtre avec l'appareil de préclarification à UVC du carter du filtre, retirer les éponges filtrantes et les nettoyer à l'eau courante en les pressant fortement. Rincer légèrement le tapis Matala et les éléments de surface bio avec de l'eau propre (ne pas nettoyer à l'eau courante). Vider complètement le carter du filtre et nettoyer à l'eau courante. Remonter le filtre dans l'ordre inverse, mettre tout d'abord la pompe de filtration en service (C1), puis ensuite brancher la fiche de secteur de l'appareil de préclarification à UVC (C2).

Nettoyage du verre à quartz de l'appareil de préclarification à UVC (E)

Retirer la prise de l'appareil de préclarification à UVC et de la pompe de filtration (C3, C4) et s'assurer que l'appareil ne puisse pas être rebranché par erreur. Tourner la tête de l'appareil à de préclarification à UVC dans le sens anti-horaire jusqu'à la butée et la retirer avec prudence, tourner la vis de serrage sur l'appareil de préclarification dans le sens anti-horaire et retirer le verre à quartz avec le joint torique par l'avant en effectuant un léger mouvement de rotation, retirer le joint torique du verre à quartz, nettoyer et vérifier qu'il ne soit pas endommagé. Nettoyer l'extérieur du verre à quartz avec un chiffon humide et vérifier la présence éventuelle de détériorations.

Remplacer la lampe UVC (E3)

Il est nécessaire de remplacer la lampe UVC après environ 8.000 heures de service. Retirer et remplacer la lampe UVC.

Important ! N'employer que des lampes dont la désignation et la puissance correspondent aux indications fournies sur la plaque signalétique.

Contrôler la présence éventuelle de détériorations sur les pièces et les remplacer au besoin. Contrôler la présence éventuelle de détériorations sur le joint torique, remonter l'appareil de préclarification à UVC dans l'ordre inverse. Commencer par remettre la pompe à filtration en service (C1), puis ensuite brancher la fiche de secteur de l'appareil de préclarification à UVC (C2).

Nettoyage de la pompe à filtration (F)

Sortir la pompe de l'eau, dévisser l'embout de tuyau à étages avec joint torique du filetage de raccordement, faire bouger le crochet du carter du filtre, ouvrir le carter du filtre et retirer la pompe. Dévisser le carter de la pompe, retirer la turbine. Nettoyer le carter de la pompe, la turbine et le carter du filtre à l'eau claire et avec une brosse. Remonter l'appareil dans l'ordre inverse après en avoir effectué le nettoyage.

Stockage/Entreposage pour l'hiver

Mettre l'appareil hors service si la température de l'eau diminue au-dessous de 8 °C, ou en cas de risque de gel. Vidanger le filtre de passage, procéder à un nettoyage soigneux et vérifier l'absence de dommages. Retirer tous les éléments filtrants et les nettoyer, les entreposer au sec et à l'abri du gel. Conserver la pompe de filtration immergée ou et remplie à l'abri du gel. Les prises ne doivent jamais se trouver sous l'eau! Le lieu de stockage doit être hors de portée des enfants. Couvrir le récipient de filtrage de telle sorte que l'eau de pluie ne puisse pas y pénétrer. Vider dans la mesure du possible tous les tuyaux, les conduites et les raccordements.

Pièces d'usure

La lampe UVC, le verre à quartz, les éléments filtrants et le rotor sont des pièces d'usure et ne sont pas couvertes par la garantie.

Recyclage

Recycler l'appareil conformément aux réglementations nationales légales en vigueur. La lampe UVC doit être recyclée séparément. Adressez-vous à votre distributeur spécialisé.

Problèmes

Problème	Cause	Remède
Le rendement de l'appareil n'est pas satisfaisant	L'appareil n'est en service que depuis peu de temps	L'effet de nettoyage biologique complet n'est atteint qu'après quelques semaines
	L'eau est extrêmement sale	Retirer les algues et les feuilles du bassin, remplacer l'eau
	La quantité de poissons et d'animaux est trop élevée	Valeur indicative: env. 60 cm de longueur de poisson pour 1 m ³ d'eau d'étang/bassin
	Les éléments filtrants sont encrassés	Nettoyer les éléments filtrants
	Le carter du filtre de la pompe est encrassé	Nettoyer le carter du filtre de la pompe
	L'unité de fonctionnement est bloquée	Nettoyer la pompe
	Le tube en verre à quartz est sale	Démonter UVC et nettoyer le verre à quartz
	La lampe n'a plus de rendement UVC	Il est nécessaire de remplacer la lampe UVC après 8.000 heures de service
Le témoin de la lampe UVC ne s'allume pas	La prise de courant UVC n'est pas raccordée	Raccorder la prise de courant UVC
	La lampe UVC est défectueuse	Remplacer la lampe UVC
	Raccordement défectueux	Vérifier le raccordement électrique
Aucune sortie d'eau sur le retour au bassin	UVC surchauffé	Renclenchement automatique de l'UVC après refroidissement
	La prise de la pompe n'est pas branchée	Brancher la prise de la pompe
	Le retour au bassin est colmaté	Nettoyer le retour au bassin

Conditions de garantie

PfG assure une garantie de 2 ans à partir de la date de vente pour tout défaut de matériel ou de fabrication. La garantie est valable uniquement sur présentation du bon d'achat. Le recours en garantie s'annule lors d'une manipulation non conforme à la finalité, lors de dommage électrique ou mécanique entraîné par une utilisation abusive ainsi que lors de réparation incorrecte effectuée par un atelier de réparation non autorisé. Les réparations ne doivent être effectuées que par PfG ou par des ateliers de réparation habilités par PfG. Lors de la déclaration de recours en garantie, prière de faire parvenir à PfG la pièce ou l'appareil défectueux avec une description du défaut ainsi que le bon d'achat franco domicile. PfG se réserve le droit de facturer des coûts de main d'œuvre. PfG décline toute responsabilité pour des dommages survenus pendant le transport. Ces derniers devront être immédiatement déclarés auprès du transporteur. Toutes réclamations ultérieures, de quelque nature que ce soit, en particulier les dommages consécutifs, sont exclues. Cette garantie n'a aucun effet sur les réclamations du consommateur final vis-à-vis du négociant.

Opmerkingen over deze gebruiksaanwijzing

Voordat u het apparaat voor het eerst gebruikt, moet u de gebruiksaanwijzing doorlezen en vertrouwd raken met het apparaat. Houdt u zich voor een juist en veilig gebruik stipt aan de veiligheidsinstructies.

Bewaar deze gebruiksaanwijzing zorgvuldig! Als u het apparaat verkoopt, moet u de gebruiksaanwijzing ook aan de nieuwe eigenaar geven. Alle werkzaamheden met dit apparaat mogen uitsluitend verricht worden als ze conform de onderhavige handleiding zijn.

Leveringsomvang

1 Doorstroomfilter, 1 Filterpomp PondoVario 1500 of 2500, 1 Slang (3 m), 1 UVC-voorfilter
2 Bouten (M5 × 10 mm), 1 Slangaansluiting met dichtring, 1 Inlaatbocht met dichtring.

Beoogd gebruik

De Multi Clear Set 5000/8000 serie, hierna "het apparaat" genoemd, is een gesloten drukfiltersysteem met een geïntegreerd UVC-voorfilter, voor de bio-mechanische filtering van normaal vijverwater van +4 tot +35°C en is uitsluitend bedoeld voor het niet-bedrijfsmatig reinigen van tuinvijvers met of zonder vissen. Het doorstroomfilter kan slechts gebruikt worden met de bijgeleverde externe filterpomp PondoVario 1500 of 2500.


Ondoelmatig gebruik

Bij ondoelmatig gebruik en onoordeelkundige omgang met het apparaat kan het apparaat gevaarlijk zijn voor personen. In geval van ondoelmatig gebruik vervalt onze aansprakelijkheid alsook de algemene typegoedkeuring.

CE-fabrikantverklaring

In de betekenis van de EG-Richtlijn EMC-Richtlijn (89/336/EEG) alsook van de Laagspanningsrichtlijn (73/23/EEG) verklaren wij de conformiteit. De volgende geharmoniseerde normen zijn toegepast:

EN 55014-2, EN 55015, EN 60598-1, EN 60335-1, EN 60335-2-41, EN 60598-2-1, EN 61000-3-2, EN 61000-3-3, EN 61547

Handtekening: 

Veiligheidsinstructies

Dit apparaat is door de firma **PfG** gebouwd naar de huidige stand der techniek en onder inachtneming van de bestaande veiligheidsvoorschriften. Desondanks is het mogelijk dat dit apparaat gevaar oplevert voor personen en goederen, indien het op onoordeelkundige c.q. ondoelmatige wijze gebruikt wordt of als de veiligheidsvoorschriften niet worden opgevolgd.

Uit veiligheidsoverwegingen mogen kinderen en jongeren onder de 16, evenals personen die de mogelijke gevaren niet kunnen inschatten, of die niet met deze gebruiksaanwijzing vertrouwd zijn, dit apparaat NIET bedienen.

De combinatie van water en elektriciteit kan in geval van een niet volgens de voorschriften gemaakte aansluiting of onoordeelkundig gebruik levensgevaarlijk zijn.

Let op! Gevaarlijke ultraviolette straling.

De straling van de UVC-lamp is gevaarlijk voor de ogen en de huid! Het apparaat kan dus alleen worden ingeschakeld als de behuizing is aangebracht (veiligheidsschakelaar). Gebruik de lamp van het apparaat nooit buiten de behuizing. Dompel het filter nooit onder water! Voordat u werkzaamheden gaat verrichten aan dit apparaat of andere apparaten, die zich in het water bevinden, moet u van die apparaten altijd eerst de stekker uit het stopcontact halen! Gebruik het apparaat alleen wanneer het is aangesloten op een geaard stopcontact. Deze moet conform de geldende nationale voorschriften zijn aangebracht. Zorg er voor dat de aarding doorloopt tot in het apparaat. Gebruik alleen kabels die zijn goedgekeurd voor gebruik buitenshuis. Gebruik nooit installaties, adapters, verleng- of aansluitkabels zonder randaarde! De diameter van stroomkabels mag niet kleiner zijn dan die van rubberen slangleidingen die de afkorting H05 RNF dragen. Verlengkabels moeten voldoen aan DIN VDE 0620. Zorg er voor dat de apparaten beveiligd zijn met een lekstroombeveiliging (FI, c.q. RCD) voor een gemeten lekstroom van maximaal 30 mA. Elektrische installaties aan tuinvijvers en zwembaden moeten voldoen aan de internationale en nationale installateursvoorwaarden. Vergelijk de elektrische gegevens van het elektriciteitsnet met die op het typeplaatje dat zich op de verpakking of op het apparaat zelf bevindt. Leg de aansluitkabel beschermd aan, zodat beschadigingen uitgesloten zijn. Bescherm de stekkerverbindingen en alle overige aansluitingen tegen vocht. Als de kabel of de behuizing defect is, mag het apparaat niet worden gebruikt! Trek de stekker uit het stopcontact! De stroomkabels van deze apparaten kunnen niet worden vervangen. Bij beschadiging van de kabels moet het betreffende apparaat en/of apparaatdeel worden vervangen. Draag het apparaat niet aan de aansluitkabel en trek niet aan die kabel. Maak de behuizing van het apparaat of onderdelen ervan nooit open, als daar niet in de gebruiksaanwijzing uitdrukkelijk op wordt gewezen. Breng nooit technische veranderingen aan de apparaten aan. Gebruik uitsluitend originele reserveonderdelen en toebehoren voor de apparaten. Laat reparaties uitsluitend verrichten door bevoegde serviceafdelingen. Als u vragen of moeilijkheden mocht hebben, neem dan voor uw eigen veiligheid contact op met een vakkundige elektricien! Gebruik het apparaat niet als er zich personen in het water bevinden! Gebruik het apparaat nooit zonder dat er water door stroomt! Pomp nooit andere vloeistoffen dan water! Het filter mag in geen geval ondicht raken. De kans bestaat dat de vijver leegloopt.

Montage

UVC-voorfilter monteren (A1-A3)

Het filterdeksel door aftrekken van de beide dekselassen afnemen. Draai de kop van het apparaat linksom, tot de aanslag, en trek hem voorzichtig los. Schuif de beide schroeven in de geleidingen van de UVC-behuizing en plaats deze op het filterdeksel. Plaats van onderen af op iedere bout een schijf en draai er een moer op. De slangaansluiting met dichtring op de UVC-inlaat schroeven. De inlaatbocht met dichtring op de UVC-uitlaat schroeven.

De UVC-lamp installeren (E2-E6)

Draai de klemschroef linksom van het UVC-voorfilter af en trek het kwartsglas met de O-ring er met een lichte draaibeweging naar voren toe af, installeer de UVC-lamp, zet de O-ring weer op het kwartsglas en schuif deze tot aanslag in de kop van het apparaat. U moet de O-ring in de spleet tussen de kop van het apparaat en het kwartsglas drukken. Breng de klemschroef aan en draai hem rechtsom handvast aan. Zet de grote O-ring vóór de aanzet op de kop van het apparaat. Schuif de kop van het apparaat voorzichtig en onder lichte druk in de behuizing. Hierbij moeten de palen op de behuizing in de gleuven van de bajonetsluiting grijpen. Draai de kop van het apparaat onder lichte druk zover mogelijk naar rechts (de pijl op de behuizing moet tegenover die op de kop van het apparaat staan). Aanwijzing: Indien u de kop van het apparaat niet helemaal kunt opschuiven, moet u controleren, of u de klemschroef er helemaal op gedraaid heeft. Druk het filterdeksel met het UVC-voorfilter op het filterhuis.

Aanwijzing: Door de ingebouwde microschemelaar brandt de lamp pas, als het UVC-voorfilter volledig in elkaar gezet is.

Plaatsing

Filter plaatsen (B1)

Plaats de doorloofilter beschermd tegen overstromen en zoveel mogelijk waterpas op ten minste 2 meter afstand van de vijverrand op een stevige, vlakke ondergrond en boven de waterspiegel van de vijver. De uitloop dient zich maximaal 1 m boven het vijveroppervlak te bevinden. Het apparaat niet blootstellen aan direct zonlicht. Let erop dat de toegang tot het deksel geheel wordt vrijgehouden om werkzaamheden aan het apparaat te kunnen verrichten. Zet de filterpomp in de vijver zo horizontaal mogelijk op een vaste, slibvrije ondergrond in de vijver zodat het volledig met water bedekt is en maximaal 2 m onder de waterspiegel is geplaatst.

Ingang en uitgang aansluiten (B2)

Koppel de UVC-ingang aan de uitgang van de filterpomp met behulp van de meegeleverde slang. Op de filteruitgang kan b.v. een HT-buis (DN 50) of een 2"-slang met klem worden aangesloten.

Let op! Gebruik het apparaat nooit zonder doorstromend water!

In bedrijf nemen (C)

Lees de veiligheidsinstructies eerst door! Steek de stekker van de filterpomp erin (C1) en wacht tot het doorloofilter met water gevuld is. Steek de stekker van de UVC-lamp erin (C2), het blauwe controlelampje gaat branden. Opmerking: als u het apparaat voor het eerst installeert, bereikt het zijn volledige biologische reinigingswerking pas na enkele weken. Een behoorlijke bacteriële activiteit ontstaat pas vanaf een gebruikstemperatuur van +10 °C.

Opmerking: De ingebouwde temperatuursensor schakelt de UVC-lamp in geval van oververhitting automatisch uit en als de UVC-lamp weer is afgekoeld wordt ze automatisch ingeschakeld. Om het apparaat uit te schakelen, moet de netstekker uit het stopcontact worden getrokken (C3, C4).

Reiniging en onderhoud

Let op! Haal altijd de stekkers van het UVC-voorfilter en de filterpomp uit het stopcontact (C3, C4), voordat er reinigings- en/of onderhoudswerkzaamheden worden uitgevoerd!

Lees eerst de veiligheidsinstructies door! Controleer en reinig regelmatig de waterafvoer naar de vijver. De filtermedia moeten regelmatig worden gereinigd, bijvoorbeeld om de vier weken, maar uiterlijk wanneer vanuit de uitlaat troebel of vuil water de vijver in stroomt. Gebruik geen chemische reinigingsmiddelen.

Het reinigen van de filtermedia (D)

Filterdeksel met UVC-voorfilter van de filterbehuizing afnemen. Filterwatten uitnemen en door krachtig samendrukken onder stromend water reinigen. De Matalamat en de biologisch actieve elementen voorzichtig uitspoelen in schoon water (niet onder stromend water reinigen). Laat het filterhuis helemaal leeglopen en reinig het onder stromend water. Breng de filters in omgekeerde volgorde weer aan, schakel eerst de filterpomp weer in (C1), steek daarna de stekker van het UVC-voorfilter weer in het stopcontact (C2).

Reiniging van de kwartsglazen buis van het UVC-voorfilter (E)

Trek de stekker van het UVC-voorfilter en de filterpomp uit het stopcontact (C3, C4) en zorg dat de apparaten niet per ongeluk ingeschakeld kunnen worden. Draai de kop van het UVC-voorfilter volledig linksom tot de aanslag en neem het er voorzichtig af. Draai de klemschroef aan het UVC-apparaat er linksom af, en trek het kwartsglas met de O-ring er met een licht draaiende beweging naar voren toe af. Neem de O-ring van het kwartsglas, reinig deze en controleer de ring op beschadigingen. Controleer het kwartsglas op beschadigingen en reinig het aan de buitenkant met een vochtige doek.

Het vervangen van de UVC-lamp (E3)

De UVC-lamp moet na ca. 8.000 bedrijfsuren worden vervangen. Trek de UVC-lamp eruit en vervang deze.

Belangrijk! Er mogen alleen lampen worden gebruikt waarvan de aanduiding en het vermelde wattage overeenstemmen met die op het typeplaatje!

Delen op beschadigingen controleren en zo nodig vervangen. Controleer de O-ring van de apparaatkop op beschadigingen. UVC-voorfilter in omgekeerde volgorde weer monteren. Neem eerst de filterpomp weer in bedrijf (C1), steek dan de stekker van het UVC-voorfilter er weer in (C2).

Reiniging van de filterpomp (F)

Neem de pomp uit het water, schroef de slangaansluiting met de O-ring van de behuizing, druk op de bevestigingshaken van het filterhuis, open het filterhuis en neem de pomp eruit. Draai het pomphuis eraf, neem het schoepenrad eruit. Reinig pomphuis, schoepenrad en filterhuis met schoon water en een borstel. Monteer het apparaat nadat het gereinigd is, in omgekeerde volgorde.

Bewaren/overwinteren

Bij watertemperaturen van minder dan 8 °C of ten laatste als er kans is op vorst, moet u het apparaat buiten werking stellen. Maak het doorlooffilter leeg, geef het een grondige reinigingsbeurt en controleer het op defecten. Verwijder alle filters en maak ze schoon, droog ze en bewaar ze op een vorstvrije plaats. Sla de filterpomp vorstvrij op, onder water of met water gevuld. De stekkers mogen niet overstroomd worden! De plaats waar u ze bewaart, mag niet toegankelijk zijn voor kinderen. Dek de filterhouder zodanig af, dat er geen regenwater kan binnendringen. Maak alle slangen, buisleidingen en aansluitingen zoveel mogelijk leeg.

Niet-slijtaste onderdelen

De UVC-lamp, het kwartsglas, de filtermedia en de rotor zijn niet-slijtaste onderdelen en vallen niet onder de garantie.

Tot afval verwerken

Het apparaat dient volgens de nationale wettelijke bepalingen tot afval te worden verwerkt. De UVC-lamp moet u apart tot afval verwerken. Neem voor vragen contact op met uw vakhandel.

Storingen

Storing	Oorzaak	Oplossing
Het apparaat presteert niet naar behoren	Apparaat nog maar pas in gebruik	De volledige biologische reinigingswerking wordt pas na enkele weken gebruik bereikt
	Water extreem verontreinigd	Algen en bladeren uit de vijver verwijderen, water verversen
	Te veel vissen en dieren in het water	Richtwaarde: ca. 60 cm (lengte) aan vis op 1 m ² vijverwater
	Filtermedia verontreinigd	Filtermedium reinigen
	Filterhuis van de pomp verontreinigd	Filterhuis van de pomp reinigen
	Draaiende componenten geblokkeerd	Pomp reinigen
	Buis van kwartsglas is verontreinigd	UVC demonteren en kwartsglas reinigen
De indicatie van de UVC-lamp brandt niet	UVC-lamp heeft geen capaciteit meer	De lamp moet na ca. 8.000 bedrijfsuren worden vervangen
	Stekker van de UVC niet aangesloten	Sluit de stekker van de UVC aan
	UVC-lamp defect	De UVC-lamp vervangen
	Aansluiting defect	Elektrische aansluiting controleren
Er komt geen water uit de vijverinloop	UVC oververhit	Na afkoeling automatisch inschakelen van de UVC
	Stekker van de pomp is niet aangesloten	Stekker van de pomp insteken
	Vijverinloop is verstopt	Reinig de vijverinloop

Garantievoorwaarden

PfG geeft vanaf de verkoopdatum gedurende 2 jaar garantie op aantoonbare materiaal- en fabricagefouten. Om aanspraak te kunnen maken op garantie moet u in het bezit zijn van de kassabon. De aanspraak op garantie vervalt bij onoordeelkundig gebruik, elektrische of mechanische beschadiging als gevolg van misbruik en tevens in geval van onvakkundige reparatie door niet bevoegde monteurs. Reparaties mogen uitsluitend worden verricht door PfG of door monteurs die door PfG hiervoor de bevoegdheid hebben gekregen. Om gebruik te maken van de garantie, kunt u het beschadigde apparaat of het defecte onderdeel samen met een foutenbeschrijving en de kassabon opsturen aan PfG. PfG behoudt zich het recht voor montagekosten aan te rekenen. PfG is niet aansprakelijk voor transportschade. Deze dient u onmiddellijk te verhalen op het transportbedrijf. Andere aanspraken, om het even van welke aard, maar in het bijzonder voor gevolgschade, zijn uitgesloten. Deze garantie is geen inbreuk op de aanspraken van de eindverbruiker jegens de dealer.

Indicaciones sobre este manual de instrucciones de uso

Antes de utilizar por primera vez el equipo lea las instrucciones de uso y familiarícese con el mismo. Tenga necesariamente en cuenta las indicaciones de seguridad para garantizar un uso correcto y seguro del equipo.

Guarde cuidadosamente estas instrucciones de uso. Entregue estas instrucciones de uso al nuevo propietario en caso de cambio de propietario. Todos los trabajos con este equipo sólo se deben ejecutar conforme a estas instrucciones.

Volumen de suministro

1 filtro de paso, 1 bomba de filtro PondoVario 1500 ó 2500, 1 tubo flexible (3 m), 1 equipo preclarificador UVC, 2 tornillos (M5 × 10 mm), 1 boquilla portatubo escalonada con obturación, 1 ángulo de entrada con obturación.

Uso conforme a lo prescrito

La serie de construcción Multi Clear Set 5000/8000, denominada a continuación "equipo", es un sistema de filtro de paso con equipo preclarificador UVC integrado que se emplea para el filtrado biomecánico del agua de estanque normal con una temperatura entre +4°C y + 35°C. El equipo sólo está concebido para el uso privado con el fin de limpiar los estanques de jardín con o sin peces. El filtro de paso sólo se puede operar junto con la bomba de filtro externa PondoVario 1500 ó 2500 que está incluida en el volumen de suministro.


Uso no conforme a lo prescrito

En caso de un uso no conforme a lo prescrito y un tratamiento inadecuado puede poner en peligro el equipo las personas. En caso de un uso no conforme a lo prescrito expira nuestra garantía así como el permiso de servicio general.

Declaración del fabricante CE

Declaramos la conformidad en el sentido de la directiva CE relacionada con la compatibilidad electromagnética (89/336/CEE) así como la directiva de baja tensión (73/23/CEE). Se emplearon las siguientes normas armonizadas:

EN 55014-2, EN 55015, EN 60598-1, EN 60335-1, EN 60335-2-41, EN 60598-2-1, EN 61000-3-2, EN 61000-3-3, EN 61547

Firma: 

Indicaciones de seguridad

La empresa PFG construyó este equipo conforme al nivel actual de la técnica y las prescripciones de seguridad aplicables. No obstante, el equipo puede ser una fuente de peligro para las personas y los valores materiales, si no se emplea adecuadamente y/o conforme al uso previsto o si no se observan las indicaciones de seguridad.

Por razones de seguridad no deben usar este equipo niños, jóvenes menores de 16 años ni personas que no estén en condiciones de reconocer los peligros o que no se hayan familiarizado con estas instrucciones de servicio.

En caso de contacto entre el agua y la electricidad puede conllevar una conexión no conforme a lo prescrito o una manipulación inadecuada del equipo a graves peligros para el cuerpo y la vida.

¡Atención! Radiación ultravioleta peligrosa.

¡La radiación de la lámpara UVC es peligrosa para los ojos y la piel! Por esta razón sólo se puede conectar el equipo con la caja montada (interruptor de seguridad). No opere nunca la lámpara del equipo fuera de la caja. ¡No sumerja nunca el filtro en el agua! ¡Saque siempre la clavija de red de este equipo y de todos los equipos que se encuentran en el agua antes de ejecutar trabajos en los equipos! Opere sólo los equipos conectados a un tomacorriente con contacto de puesta a tierra. Éste tiene que estar montado conforme a las prescripciones nacionales vigentes. Asegure que el conductor de puesta a tierra conduzca directamente hasta el equipo. Emplee sólo cables que estén prescritos para el empleo a la intemperie. ¡No emplee nunca instalaciones, adaptadores, líneas de prolongación o de conexión sin contacto de puesta a tierra! La sección de las líneas de conexión a la red no debe ser más pequeña que la de los cables protegidos por goma con el símbolo H05 RNF. Las líneas de prolongación tienen que cumplir la norma DIN VDE 0620. Asegure que los equipos se abastezcan con un dispositivo de protección (FI o RCD) contra corriente de fuga máxima asignada de 30 mA. Las instalaciones eléctricas en los estanques de jardín y piscinas tienen que corresponder a las prescripciones de montaje internacionales y nacionales. Compare los datos eléctricos de la red de alimentación con los datos en la placa de datos técnicos en el embalaje o los equipos. Coloque la línea de conexión protegida para que no se dañe. Proteja las conexiones de enchufe y todos los puntos de conexión contra la humedad. ¡El equipo no se debe operar si está defectuoso el cable o la caja! ¡Saque la clavija de la red! Las líneas de alimentación de red de estos equipos no se puede renovar. En caso de estar dañadas las líneas se tienen que sustituir los equipos (componentes) correspondientes. No transporte ni tire los equipos por las líneas de conexión. No abra nunca la carcasa de los equipos o sus componentes a no ser que esto se autorice expresamente en las instrucciones de uso. No realice nunca modificaciones técnicas en los equipos. Emplee sólo para los equipos piezas de recambio y accesorios originales. Encargue los trabajos de reparación sólo a empresas de servicio autorizadas. ¡En caso de preguntas y problemas diríjase para su propia seguridad a una persona especializada en eléctrica! ¡No utilice los equipos cuando hayan personas en el agua! ¡No opere nunca los equipos sin circulación de agua! ¡No transporte nunca otros líquidos a no ser el agua! Por ninguna razón el filtro puede presentar fugas. Existe peligro de que se vacíe el estanque.

Montaje

Montaje del equipo preclarificador UVC (A1-A3)

Levante la tapa del filtro sacando las dos bridas de tapa. Gire la cabeza del equipo contrario a las agujas del reloj hasta que tope y sáquela cuidadosamente. Introduzca los dos tornillos en las guías de la carcasa UVC y coloque el conjunto en la tapa del filtro. Enrosque desde abajo una arandela y una tuerca en cada tornillo. Enrosque la boquilla portatubo escalonada con la obturación en la entrada UVC. Enrosque el ángulo de entrada con la obturación en la salida UVC.

Montaje de la lámpara UVC (E2-E6)

Desatornille el tornillo de apriete en el equipo preclarificador UVC en sentido contrario a las agujas del reloj y saque el vidrio cuarzoso con anillo en O con un ligero movimiento giratorio hacia adelante. Monte la lámpara UVC, coloque de nuevo el anillo en O en el vidrio cuarzoso e introdúzcalo en la cabeza del equipo hasta el tope. El anillo en O se tiene que presionar en la ranura entre la cabeza del equipo y el vidrio cuarzoso. Atornille el tornillo de apriete en el sentido de las agujas del reloj y apriételo con la mano. Posicione el anillo en O grande delante del rebajo en la cabeza del equipo. Desplace la cabeza del equipo cuidadosamente y ejerciendo una ligera presión en la carcasa. Los pivotes en la carcasa tienen que agarrar en las ranuras del cierre de bayoneta. Gire la cabeza del equipo ejerciendo una ligera presión en el sentido de las agujas del reloj hasta que tope (las dos flechas en la carcasa y la cabeza del equipo indican una a la otra). Nota: En caso que no se pueda empujar completamente la cabeza del equipo hay que comprobar si el tornillo de apriete está atornillado hasta el tope. Presione la tapa de filtro con el equipo preclarificador UVC en la carcasa de filtro.

Nota: Un interruptor de seguridad montado garantiza que la lámpara sólo se ilumina, cuando se haya concluido correctamente el montaje completo del equipo preclarificador UVC.

Emplazamiento

Emplazamiento del filtro (B1)

Coloque el filtro de paso protegido contra inundación y dentro de lo posible horizontal por lo menos a 2 m de distancia del borde del estanque sobre una base resistente y plana por encima del nivel del agua del estanque. La salida se debe encontrar como máximo 1 m por encima de la superficie del estanque. El equipo no se debe exponer directamente a los rayos del sol. Garantice que se pueda acceder sin problema a la tapa para poder ejecutar los trabajos en el equipo. Coloque el filtro bomba horizontal en el estanque sobre un fondo resistente y exento de lodo de forma que esté cubierto completamente con agua y a una profundidad máxima de 2 m bajo el nivel del agua.

Conexión de la entrada y de la salida (B2)

Conecte la entrada UVC con la salida del filtro bomba con el tubo flexible suministrado. A la salida del filtro se puede conectar p. ej. un tubo HT (DN 50) o un tubo flexible de 2" con abrazadera.

¡Atención! No opere nunca el equipo sin circulación de agua.

Puesta en funcionamiento (C)

¡Tenga antes en cuenta las indicaciones de seguridad! Enchufe la clavija de red del filtro-bomba (C1) y espere hasta que el filtro continuo se haya llenado con agua. Enchufe la clavija de red de la lámpara UVC (C2). La lámpara de control azul se ilumina. Nota: En el caso que la instalación sea nueva alcanza el equipo su pleno efecto de limpieza biológico después de algunas semanas. Una acción eficiente de las bacterias resulta a partir de una temperatura de empleo de + 10°C. Nota: El controlador de temperatura montado desconecta automáticamente la lámpara UVC en caso de un calentamiento excesivo. La lámpara UVC se conecta automáticamente de nuevo después del enfriamiento. Para desconectar los equipos saque la clavija de la red (C3, C4).

Limpieza y mantenimiento

¡Atención! Antes de ejecutar los trabajos de limpieza y de mantenimiento saque siempre las clavijas de red del equipo preclarificador UVC y de la bomba de filtro (C3, C4).

Tenga antes en cuenta las indicaciones de seguridad. Controle y limpie regularmente la salida de agua al estanque. Limpie regularmente (p. ej. cada cuatro semanas) los medios filtrantes, pero a más tardar cuando el agua retorne turbia o sucia de la salida de agua al estanque de jardín. No emplee productos de limpieza químicos.

Limpieza de los medios filtrantes (D)

Quite la tapa de filtro con el equipo preclarificador UVC de la carcasa de filtro, saque las esponjas de filtro y límpielas presionándolas fuertemente bajo agua corriente. Mueva ligeramente la estera Matala y los elementos de superficie biológica en agua limpia (no los limpie bajo agua corriente). Vacíe completamente la carcasa de filtro y límpiela bajo agua corriente. Monte de nuevo el filtro en secuencia contraria. Ponga primero en funcionamiento la bomba de filtro (C1) y enchufe después la clavija de red del equipo preclarificador UVC (C2).

Limpieza del tubo de vidrio cuarzoso del equipo preclarificador UVC (E)

Saque las clavijas de red del equipo preclarificador UVC y del filtro-bomba (C3, C4) y asegure los equipos contra una conexión no intencional. Gire la cabeza del equipo preclarificador UVC en sentido contrario a las agujas del reloj hasta el tope y sáquela cuidadosamente, desenrosque el tornillo de apriete en el equipo preclarificador UVC en sentido contrario a las agujas del reloj y saque el vidrio cuarzoso con anillo en O con un ligero movimiento giratorio hacia adelante, quite el anillo en O del vidrio cuarzoso, límpielo y compruebe si está dañado. Compruebe si el vidrio cuarzoso está dañado y límpielo por fuera con un paño húmedo.

Sustitución de la lámpara UVC (E3)

La lámpara UVC se tiene que cambiar después de unas 8.000 horas de servicio. Saque y sustituya la lámpara UVC. **¡Importante! Sólo se deben emplear lámparas cuya denominación y especificación de potencia se correspondan con las especificaciones en la placa de datos técnicos.**

Compruebe si las piezas están dañadas y sustitúyalas si fuera necesario. Controle si el anillo en O en la cabeza del equipo presenta daños y monte el equipo preclarificador UVC de nuevo en secuencia contraria. Ponga de nuevo en funcionamiento la bomba de filtro (C1) y enchufe después la clavija de red del equipo preclarificador UVC (C2).

Limpieza de la bomba de filtro (F)

Saque la bomba del agua, desenrosque la boquilla portatubo escalonada con anillo en O de la rosca de empalme, accione el gancho de retención de la carcasa de filtro, abra la carcasa de filtro y saque la bomba. Desenrosque la carcasa de la bomba y saque la rueda de rodadura. Limpie la carcasa de la bomba, la rueda de rodadura y la carcasa de filtro con agua limpia y un cepillo. Después de la limpieza monte el equipo en secuencia contraria.

Almacenamiento / Conservación durante el invierno

El equipo se tiene que poner fuera de servicio si la temperatura del agua baja por debajo de 8 °C o a más tardar cuando se esperen heladas. Vacíe el filtro continuo, límpielo minuciosamente y compruebe si está dañado. Quite y limpie todos los medios filtrantes y almacénelos secos y protegidos contra heladas. Guarde el filtro-bomba sumergido en agua o bien lleno de agua y protegido contra heladas. ¡No sumerja las clavijas de enchufe! El lugar de almacenamiento no debe estar al alcance de los niños. Cubra el recipiente de filtro de forma que no pueda entrar el agua de lluvia. Vacíe lo más posible todos los tubos flexibles, tuberías y conexiones.

Piezas de desgaste

La lámpara UVC, el vidrio cuarzoso, los medios filtrantes y el rotor son piezas de desgaste y no entran en la prestación de garantía.

Desecho

Deseche el equipo conforme a las prescripciones legales nacionales. Deseche la lámpara UVC por separado. Consulte su comerciante especializado.

Fallos

Fallo	Causa	Ayuda
El equipo no tiene una potencia satisfactoria.	El equipo no está todavía largo tiempo en servicio	El pleno efecto de limpieza biológico se alcanza después de algunas semanas
	Agua extremadamente sucia	Elimine las algas y hojas del estanque. Cambie el agua
	Exceso de peces y animales en el estanque	Valor aproximativo: Peces de aprox. 60 cm de longitud por 1 m ² de agua de estanque
	Medios filtrantes sucios	Limpie los medios filtrantes
	Caja de filtro de la bomba sucia	Limpie la caja de filtro de la bomba
	Unidad de rodadura bloqueada	Limpie la bomba
	Tubo de vidrio cuarzoso sucio	Desmonte el UVC y limpie el vidrio cuarzoso
	La lámpara UVC ya no tiene potencia	La lámpara se tiene que renovar después de 8.000 horas de servicio.
La indicación de la lámpara UVC no se ilumina.	La clavija de UVC no está conectada a la red	Conecte la clavija de UVC a la red
	Lámpara UVC defectuosa	Cambio de la lámpara UVC
	Conexión defectuosa	Compruebe la conexión eléctrica
	UVC sobrecalentado	Después del enfriamiento se conecta automáticamente el UVC
No sale agua por la entrada del estanque	La clavija de la bomba no está conectada a la red	Conecte la clavija de la bomba a la red
	Entrada del estanque obstruída	Limpie la entrada del estanque

Condiciones de garantía

PfG concede 2 años de garantía a partir de la fecha de venta por defectos de material y de fabricación comprobados. La condición para la prestación de garantía es la presentación del comprobante de compra. El derecho a garantía caduca en caso de una manipulación inadecuada, daños eléctricos o mecánicos debido a un uso indebido y trabajos de reparación inadecuados realizados por talleres no autorizados. Los trabajos de reparación sólo se deben ejecutar por PfG o talleres autorizados por PfG. En caso de presentación de derechos a garantía envíe el equipo reclamado o el componente defectuoso con una descripción del defecto y el comprobante de compra franco domicilio a PfG. PfG se reserva el derecho a reclamar los costes de montaje. PfG no se responsabiliza por los daños de transporte. Los daños de transporte se tienen que reclamar de inmediato a la agencia de transporte. Quedan excluidos cualquier otro derecho y especialmente los derechos por daños consecuenciales. Esta garantía no afecta los derechos del cliente final frente al comerciante.

Observações preliminares relativas a estas instruções de utilização

Antes de utilizar pela primeira vez o aparelho, familiarize-se com ele e leia as instruções de utilização. Tenha em todo caso atenção às instruções de segurança com respeito ao uso correcto e seguro do aparelho.

Guarde estas instruções de uso em recinto seguro! Em caso de mudança de proprietário, entregue-as ao novo dono. Todos os trabalhos com este aparelho poderão ser realizados exclusivamente conforme as presentes instruções.

Âmbito de entrega

1 filtro contínuo, 1 bomba PondoVario 1500 ou 2500, 1 mangueira (3 m), 1 aparelho de pré-tratamento UVC, 2 parafusos (M5 x 10 mm), 1 bocal escalonado com elemento de vedação, 1 curva de entrada com elemento de vedação.

Emprego conforme o fim de utilização acordado

A linha Multi Clear Set 5000/8000, doravante designada "aparelho", é um sistema de filtração contínua, com aparelho de pré-tratamento UVC, que serve como filtro biomecânico para água de +4 °C a +35 °C de tanques ornamentais, com ou sem peixes. O filtro contínuo pode ser operado só com a bomba externa PondoVario 1500 ou 2500 que faz parte do âmbito de entrega.


Emprego divergente do fim de utilização previsto

Cada emprego não condizente com o fim de utilização definido e cada tratamento impróprio do aparelho poderão comprometer pessoas. O fabricante não responderá por danos provocados pelo emprego contrário ao fim de utilização. Além disso será anulada a licença geral de operação.

Declaração de conformidade CE

Declaramos a conformidade nos termos das Directivas Comunitárias "Compatibilidade electromagnética" (89/336/CEE) e "Baixa tensão" (73/23/CEE). Foram aplicadas as seguintes normas harmonizadas:

EN 55014-2, EN 55015, EN 60598-1, EN 60335-1, EN 60335-2-41, EN 60598-2-1, EN 61000-3-2, EN 61000-3-3, EN 61547

Assinatura: 

Instruções de segurança

A empresa PFG produziu este aparelho conforme o mais recente nível técnico e as normas de segurança aplicáveis. Não obstante, o aparelho pode ser fonte de perigo para pessoas ou valores reais, se não for empregado devidamente e de acordo com o fim de utilização previsto ou não forem observadas as normas de segurança.

Por razões de segurança, todas as crianças, jovens com idade inferior a 16 anos e pessoas não capazes de reconhecer eventuais riscos ou que não estejam inteiradas das instruções de uso, não poderão utilizar o aparelho!

Se o aparelho não for conectado de acordo com as normas obrigatórias ou não manejado conforme exigido nestas instruções, o contacto entre água e corrente eléctrica poderá ocasionar graves riscos para a integridade física.

Atenção! Radiação ultravioleta perigosa.

A radiação da lâmpada UVC é susceptível de prejudicar os olhos e a pele! Daí que o aparelho não pode ser ligado sem que tenha a carcaça devidamente montada (interruptor de segurança). A lâmpada do aparelho nunca pode ser utilizada fora da carcaça. Não submerja nunca o filtro! Desconecte sempre a ficha de alimentação eléctrica de todos os aparelhos que se encontram na água, antes de fazer trabalhos no aparelho! Ligue os aparelhos só com uma tomada provida de contacto de segurança. A tomada deverá ter sido instalada em conformidade com as normas nacionais vigentes. Verifique se o condutor de protecção chega sem interrupção ao aparelho. Utilize só cabos eléctricos autorizados para o uso exterior. Não utilize nunca instalações, adaptadores, cabos de extensão ou conexão desprovidos de contacto de segurança! Os cabos de alimentação não podem ter uma secção transversal inferior à de cabos de mangueira de borracha, identificados pela abreviatura H05 RNF. Os cabos de extensão devem corresponder à norma DIN VDE 0620. Verifique se os aparelhos possuem um disjuntor de corrente de avaria (FI ou RCD). A corrente de falha medida não pode 30 mA (máximo). Quaisquer instalações eléctricas em tanques ornamentais e piscinas devem satisfazer as normas de instalação nacionais e internacionais. Confira os parâmetros eléctricos da rede de alimentação com os existentes na etiqueta sobre a embalagem ou na placa de dados técnicos dos aparelhos. Instale e coloque o cabo de conexão de forma protegida para que não possa ser danificado. Proteja todos os pontos de conexão e fichas contra a acção da humidade. Em caso de cabo de conexão ou carcaça defeituosa, o aparelho não pode ser posto em funcionamento! Desconecte a ficha de alimentação! Não é possível renovar os cabos de conexão eléctrica dos aparelhos. Em caso de cabos eléctricos defeituosos devem ser substituídos os aparelhos (componentes) correspondentes. Não transporte nem puxe os aparelhos pelos cabos de conexão! Não abra nunca a carcaça dos aparelhos ou os componentes dos mesmos, a menos que as instruções de uso autorizem expressamente tal intervenção. Não faça modificações técnicas nos aparelhos. Utilize exclusivamente peças e acessórios originais para os aparelhos. Em caso de reparações necessárias, entregue o aparelho a um dos centros de assistência autorizados. Se houver dúvidas ou problemas, dirija-se a um electricista autorizado e competente! Utilize os aparelhos só quando não há pessoas na água! Não opere nunca os aparelhos sem que estes sejam percorridos por água! Nunca use o aparelho para outros líquidos que não a água! O filtro não pode apresentar fugas. Risco de esvaziamento do tanque.

Montagem

Montar o aparelho de pré-tratamento UVC (A1-A3)

Retirar a tampa do filtro, abrindo as duas molas. Girar a cabeça do aparelho no sentido anti-horário, até que encontre resistência, e retirar cuidadosamente. Introduzir os dois parafusos nas guias da carcaça UVC e colocar o conjunto sobre a tampa do filtro. Fixar, de baixo, cada parafuso com uma anilha e uma porca. Enroscar à boca de entrada UVC o bocal escalonado, incluindo a junta de vedação. Enroscar à saída UVC a curva, incluindo a junta de vedação.

Montar a lâmpada UVC (E2 – E6)

Desenroscar o parafuso do aparelho de pré-tratamento UVC, girando-o no sentido anti-horário. Afastar o vidro de cristal e o O-ring, submetendo ambos os elementos a um ligeiro movimento giratório. Montar a lâmpada UVC. Adaptar o O-ring ao vidro de cristal e introduzir este na cabeça até ao fundo. Obrigar o O-ring a entrar na fenda situada entre a cabeça do aparelho e o vidro de cristal. Apertar o parafuso de fixação no sentido horário. Não forçar o parafuso. Posicionar o grande O-ring junto ao rebaixo da cabeça. Introduzir cuidadosamente, com ligeira pressão, a cabeça na carcaça. As respigas da carcaça devem entrar nas ranhuras do fecho de baioneta. Girar com ligeira pressão a cabeça do aparelho no sentido horário, até encontrar resistência (as duas setas sobre a carcaça e a cabeça do aparelho estão dirigidas uma contra a outra). Nota: Caso não seja possível introduzir toda a cabeça, verifique que o parafuso de fixação está totalmente apertado. Adaptar a tampa com o aparelho de pré-tratamento UVC à carcaça do filtro.

Nota: Um sensor de segurança garante que a lâmpada não funciona sem que tenha sido devidamente acabada toda a montagem do aparelho UVC.

Colocação do aparelho

Colocar o filtro (B1)

Coloque o filtro fora da água de forma que não possa ser banhado, preferencialmente na posição horizontal, pelo menos a 2 metros da borda do tanque, sobre uma base resistente e plana. A abertura de saída não se pode encontrar mais de 1 m acima da superfície da água. Proteja o aparelho contra a radiação solar directa. Deve existir sempre acesso livre à tampa para que possam ser feitos trabalhos no aparelho. Coloque a bomba-filtro de preferência horizontalmente no tanque, sobre fundo resistente e desprovido de lodo, de maneira que o aparelho esteja totalmente imersa na água (profundidade máxima: 2 m abaixo da superfície da água).

Ligar a entrada e saída de água (B2)

Ligar a entrada UVC com a saída da bomba-filtro, através da mangueira que faz parte do volume de entrega. À saída do filtro pode ser ligado, por exemplo, um tubo HT (diâmetro nominal de 50) ou uma mangueira de duas polegadas, mediante abraçadeira de fixação.

Atenção! Não operar o aparelho sem este ser percorrido por água!

Colocação em funcionamento (C)

Observe as instruções de segurança obrigatórias! Conectar a ficha eléctrica da bomba-filtro (C1) e esperar até que o filtro esteja enchido de água. Conectar a ficha eléctrica da lâmpada UVC (C2), a lâmpada indicadora azul acende-se. Nota: Cada aparelho novo atinge o seu pleno efeito de limpeza biológica só depois de algumas semanas. A acção eficiente das bactérias é obtida só a partir de + 10 °C. Nota: O termóstato desliga automaticamente a lâmpada UVC em caso de aquecimento excessivo. Depois de arrefecida, a lâmpada volta a ser ligada. Para desligar os aparelhos, desconectar as fichas eléctricas (C3, C4).

Limpeza e manutenção

Atenção! Antes de fazer trabalhos de limpeza e manutenção, desconectar sempre as fichas eléctricas do aparelho de pré-tratamento UVC e da bomba-filtro (C3, C4)!

Observe as instruções de segurança obrigatórias! Verifique e limpe regularmente a mangueira de retorno de água para o tanque. Convém limpar os elementos filtrantes com regularidade (p. ex. de 4 em 4 semanas). A limpeza é urgente quando da abertura de saída sai água suja ou turva para o tanque. Não use produtos químicos para a limpeza.

Limpar os elementos filtrantes (D)

Tirar a tampa com o aparelho de pré-tratamento UVC da carcaça do filtro. Retirar as esponjas e limpar, espremendo-as várias vezes em água corrente. A esteira Matala e os bioelementos devem ser lavados, com elevado cuidado, em água limpa (Não fazer limpeza em água corrente!). Esvaziar totalmente a carcaça do filtro e limpar em água corrente. Fazer a montagem do filtro na ordem inversa à desmontagem. Começar por ligar a bomba (C1) e só depois conectar a ficha eléctrica do aparelho de pré-tratamento UVC.

Limpar o tubo de vidro de cristal do aparelho de pré-tratamento UVC (E)

Desconectar as fichas eléctricas do aparelho UVC e da bomba-filtro (C3, C4) e segurar contra ligação accidental. Girar a cabeça do aparelho UVC no sentido anti-horário, até que tenha encontrado resistência, e tirar cuidadosamente. Desenroscar o parafuso de fixação do aparelho UVC no sentido anti-horário. Retirar o vidro de cristal e o O-ring, submetendo-o a um ligeiro movimento giratório. Tirar o O-ring do vidro de cristal, limpar e controlar a ausência de defeitos. Limpar o lado exterior do vidro de cristal com um pano húmido e verificar a ausência de defeitos.

Substituir a lâmpada UVC (E3)

A lâmpada UVC deve ser substituída de 8.000 em 8.000 horas. Retirar e substituir a lâmpada UVC.

Nota importante! Apenas podem ser utilizadas lâmpadas cuja designação e potência correspondam às informações indicadas na placa de características.

Controlar aos componentes a ausência de defeitos. Se preciso, substituir peças defeituosas. Verificar especialmente o estado do O-ring, na cabeça do aparelho UVC. Fazer a montagem do aparelho UVC na ordem inversa à desmontagem. Começar por ligar a bomba-filtro (C1), só depois conectar a ficha eléctrica do aparelho de pré-tratamento UVC (C2).

Limpeza da bomba-filtro (F)

Tirar a bomba da água e desentrosar o bocal escalonado com o O-ring. Desengatar a carcaça do filtro, abrir a carcaça e tirar a bomba. Desmontar a carcaça da bomba e tirar o rotor. Limpar com água clara e uma escova a carcaça da bomba, o rotor e a carcaça do filtro. A seguir à limpeza, a montagem do aparelho deve ser feita na ordem inversa à desmontagem.

Guardar/Invernar o aparelho

O aparelho deve ser posto fora de operação a temperaturas esperadas abaixo de 8 °C da água ou quando se deve contar com geada. Esvaziar o filtro, fazer limpeza cuidadosa e controlar quanto a eventuais defeitos. Tirar, limpar, secar e guardar todos os elementos filtrantes à prova de geada. Guardar a bomba-filtro em estado mergulhado na água ou enchida de água e à prova de geada. Tenha atenção para que as fichas nunca sejam banhadas! Guardar os elementos e componentes fora do alcance de crianças. Tapar o depósito do filtro de tal forma que não possa penetrar água pluvial. Esvaziar na medida do possível todas as manguerias, tubos e bocais.

Peças de desgaste

A lâmpada UVC, o vidro de cristal, os elementos filtrantes e o rotor são peças de desgaste e, por conseguinte, não abrangidas pela garantia legal.

Eliminar o aparelho usado

A eliminação do aparelho usado está sujeita à legislação nacional aplicável. A lâmpada UVC deverá ser eliminada em separado. Consulte o seu revendedor.

Anomalias

Anomalia	Causa	Remédio
Efeito insatisfatório do aparelho	Período de funcionamento insuficiente	O pleno efeito da limpeza biológica é atingido só após algumas semanas
	Água muito suja	Tirar algas e folhas do tanque, substituir a água
	Excesso de animais no tanque	Valor de orientação: cerca de 60 cm de comprimento de peixe por 1 m ³ de água
	Elementos filtrantes sujos	Limpar os elementos filtrantes
	Carcaça do filtro da bomba é suja	Limpar a carcaça
	Rotor bloqueado	Limpar a bomba
	Tubo de vidro sujo	Desmontar o aparelho UVC e limpar vidro de cristal
O LED da lâmpada UVC não se acende	Falta de efeito ultravioleta da lâmpada UVC	A lâmpada deve ser substituída de 8.000 horas
	A ficha do UVC não está conectada	Conectar a ficha eléctrica do aparelho UVC
	Lâmpada UVC defeituosa	Substituir a lâmpada UVC
	Ponto de conexão defeituoso	Verificar o ponto de conexão
Da mangueira de retorno do sistema não sai água ao tanque	Excesso de calor do UVC	Depois de arrefecido, o UVC é ligado automaticamente
	A ficha eléctrica da bomba não está conectada	Conectar a ficha da bomba
	Mangueira de retorno entupida	Desentupir a mangueira

Condições de garantia

A PfG concede 2 anos de garantia a partir da data de aquisição, respondendo por defeitos de material e fabrico comprovados. A prestação de garantia implica a apresentação do talão de caixa. O direito à garantia caduca em caso de manejo incorrecto, danos eléctricos ou mecânicos provocados por uso fora do fim de utilização acordado ou reparação indevida por oficina não autorizada. Todas as reparações poderão ser executadas exclusivamente pela PfG ou por uma oficina concessionária. Em cada caso abrangido pelo direito à garantia, envie o aparelho defeituoso ou o componente defeituoso, franco domicílio, à PfG, incluindo breve descrição do defeito e talão de aquisição. A PfG reserva-se o direito de reclamar o pagamento da reparação. A PfG denega a responsabilidade por danos ocasionados durante o transporte do aparelho. O direito à indemnização de tais danos deve ser imediatamente dirigido à companhia de transporte competente. Ficam excluídos quaisquer outros direitos, especialmente com respeito a outros prejuízos resultantes de um determinado dano. Esta garantia não afecta eventuais direitos do cliente final contra o revendedor.



Avvertenze relative a queste istruzioni

Prima del primo impiego leggete attentamente le istruzioni per conoscere l'apparecchio. Osservate assolutamente le avvertenze per la sicurezza per un utilizzo corretto e sicuro.

Siete pregati di conservare accuratamente queste istruzioni! In caso di cambio del proprietario consegnategli le istruzioni. Tutti i lavori con questo apparecchio vanno eseguiti seguendo esclusivamente le presenti istruzioni.

Volume di fornitura

1 filtro continuo, 1 pompa di filtraggio PondoVario 1500 o 2500, 1 tubo flessibile (3 m), 1 predepuratore UVC, 2 viti (M5 x 10 mm), 1 boccola a gradini del tubo flessibile con guarnizione, 1 angolare d'imbocco con guarnizione.

Impiego ammesso

La serie Multi Clear Set 5000/8000, qui appreso chiamata apparecchiatura, è un sistema di filtraggio continuo con predepuratore UVC incorporato per il filtraggio biomeccanico di normale acqua di laghetto +4°C ... +35°C e realizzata solo per l'impiego privato per la depurazione di laghetti da giardino con o senza patrimonio ittico. Il filtro continuo può essere impiegato solo con la pompa di filtraggio esterna 1500 o 2500 (in dotazione).


Impiego non conforme allo scopo previsto

Questo apparecchio può essere pericoloso per le persone in caso di impiego non conforme allo scopo previsto e di trattamento non idoneo. In caso di impiego non conforme a quello previsto decade la garanzia da parte nostra nonché il permesso generale d'esercizio.

Dichiarazione CE del produttore

Dichiariamo la conformità ai sensi della direttiva CE direttiva CEM (89/336/CEE) nonché della direttiva per bassa tensione (73/23/CEE). Sono state applicate le seguenti norme armonizzate:

EN 55014-2, EN 55015, EN 60598-1, EN 60335-1, EN 60335-2-41, EN 60598-2-1, EN 61000-3-2, EN 61000-3-3, EN 61547

Firma: 

Norme di sicurezza

L'azienda PFG ha realizzato questa apparecchiatura al livello tecnico più aggiornato e secondo le norme di sicurezza vigenti. Ciononostante essa può costituire un pericolo per persone e beni materiali se non viene impiegata in modo appropriato o non secondo lo scopo d'impiego prescritto oppure se le norme di sicurezza non vengono osservate.

Per motivi di sicurezza i bambini e minori di 16 anni nonché le persone che non sono in grado di riconoscere potenziali pericoli o non hanno letto le presenti istruzioni non possono utilizzare questa apparecchiatura.

La combinazione di acqua ed elettricità può provocare pericoli mortali in caso di allacciamento non conforme alla norma oppure di utilizzo non idoneo.

Attenzione! Pericolosa radiazione ultravioletta.

La radiazione della lampada UVC è pericolosa per gli occhi e per la pelle! Per questo l'apparecchio si lascia inserire solo con scatola montata (interruttore di sicurezza). Non usate mai la lampada dell'apparecchio al di fuori della scatola. Non immergete mai il filtro sottacqua! Prima di eseguire lavori agli apparecchi staccate sempre le spine elettriche di questi e di tutti gli apparecchi che si trovano in acqua! Collegate gli apparecchi solo ad una presa con contatto di terra. Questa deve essere realizzata secondo le rispettive norme nazionali vigenti. Assicurare che il conduttore di terra venga condotto senza interruzioni fino all'apparecchio. Usate solo cavi che sono consentiti per l'impiego all'esterno. Non impiegate mai installazioni, adattatori, conduttori di prolungamento o di allacciamento senza contatto di terra! Le linee di allacciamento alla rete non devono avere una sezione trasversale minore delle condutture a tubo flessibile di gomma con la sigla H05 RNF. Le linee di prolunga devono soddisfare le norme DIN VDE 0620. Assicuratevi che gli apparecchi siano protetti tramite un dispositivo di protezione contro correnti di guasto (FI o RCD) con un valore di corrente di guasto di non più di 30 mA. Le installazioni elettriche in laghetti di giardini e laghetti piscina devono corrispondere alle relative norme di costruzione internazionali e nazionali. Confrontate i dati elettrici dell'alimentazione di corrente con quelli della targhetta del tipo sulla confezione oppure sugli apparecchi. Installate la linea elettrica di allacciamento protetta in modo da escludere danneggiamenti. Proteggete le connessioni a spina e tutti i punti di collegamento contro l'umidità. L'apparecchio non deve venire usato in caso di cavo o scatola difettosi! Staccare la spina elettrica! Le linee di allacciamento alla rete elettrica di questi apparecchi non possono venire sostituite. In caso di danneggiamento delle linee gli apparecchi (le parti) corrispondenti vanno sostituiti. Non portate o tirate gli apparecchi tramite i cavi di allacciamento. Non aprite mai la scatola degli apparecchi o dei suoi componenti se questo non è espressamente indicato nelle istruzioni per l'uso. Non apportare mai modifiche tecniche agli apparecchi. Impiegare per gli apparecchi solo parti di ricambio ed accessori originali. Far eseguire riparazioni solo da punti di assistenza clienti autorizzati. Per maggiore sicurezza, in caso di domande e problemi rivolgetevi ad un tecnico elettricista! Non usate gli apparecchi se ci sono persone in acqua! Non usate mai gli apparecchi senza flusso d'acqua! Non trasportate mai liquidi diversi dall'acqua! Il filtro non deve assolutamente perdere la tenuta. C'è pericolo di svuotamento del laghetto.

Montaggio

Montare il predepuratore UVC (A1-A3)

Sollevarlo il coperchio del filtro sfilando le due linguette. Girare la testa dell'apparecchiatura in senso antiorario fino alla battuta e poi sfilarla cautamente. Inserire le due viti nelle guide del corpo UVC e applicarle sul coperchio del filtro. Dal basso avvitare su ogni vite una rondella e un dado. Avvitare la boccola a gradini del tubo flessibile con guarnizione sull'entrata UVC Avvitare l'angolare d'imbocco con guarnizione sull'uscita UVC.

Inserire la lampada UVC (E2-E6)

Svitare la vite di serraggio sul predepuratore UVC in senso antiorario e poi sfilare in avanti il vetro di quarzo con O-ring eseguendo un leggero movimento rotatorio, inserire la lampada UVC, riposizionare l'O-ring sul vetro di quarzo e inserire quest'ultimo nella testa dell'apparecchiatura fino alla battuta. Premere l'O-ring nella fessura fra testa dell'apparecchiatura e vetro di quarzo. Avvitare e stringere a fondo la vite di serraggio in senso orario. Posizionare l'O-ring grande davanti allo spallamento sulla testa dell'apparecchiatura. Spingere cautamente la testa nel corpo esercitando una leggera pressione. I perni sul corpo devono far presa nelle scanalature della chiusura a baionetta. Esercitando una leggera pressione girare la testa dell'apparecchiatura in senso orario fino alla battuta (le due frecce su corpo e testa sono rivolte una verso l'altra). Nota: se non è possibile spingere completamente la testa dell'apparecchiatura, controllare se la vite di serraggio è avvitata fino alla battuta. Premere il coperchio del filtro con predepuratore UVC sul carter del filtro.

Nota: la lampada viene accesa tramite un interruttore di sicurezza incorporato solo dopo il montaggio completo del predepuratore UVC.

Installazione

Installazione del filtro (B1)

Installare il filtro continuo al sicuro da inondazioni e possibilmente in posizione orizzontale ad almeno 2 m di distanza dal bordo del laghetto e su un fondo solido e piano al di sopra della superficie dell'acqua. L'uscita deve essere massimo 1 m sopra la superficie del laghetto. L'apparecchiatura non deve essere esposta alle irradiazioni solari dirette. Assicurarsi che il coperchio sia ben accessibile in modo da poter eseguire gli interventi sull'apparecchiatura. Sistemare la pompa del filtro nel laghetto possibilmente in posizione orizzontale su un fondo solido e senza fango in modo che sia completamente coperta d'acqua e posizionata massimo 2 metri sotto la superficie dell'acqua.

Collegamento di entrata e uscita (B2)

Collegare l'entrata UVC con l'uscita della pompa del filtro utilizzando il tubo flessibile in dotazione. Sull'uscita del filtro si può ad es. collegare un tubo HT (DN 50) o un tubo flessibile da 2" con fascetta.

Attenzione! Non usare mai l'apparecchio senza flusso d'acqua!

Messa in funzione (C)

Osservare prima le avvertenze per la sicurezza! Inserire la spina elettrica della pompa del filtro (C1) ed attendere fino a quando il filtro continuo è riempito d'acqua. Inserire la spina elettrica della lampada UVC (C2), la spia blu è accesa. Avvertenza: in caso di nuova installazione l'apparecchio raggiunge il suo pieno effetto biologico di depurazione solo dopo alcune settimane. Un'ampia azione batterica è possibile solo a partire da una temperatura di impiego di + 10°C. Avvertenza: il termostato incorporato disinserisce automaticamente la lampada UVC in caso di surriscaldamento; dopo il raffreddamento la lampada UVC viene reinserita automaticamente. Per disinserire gli apparecchi staccare la spina elettrica (C3, C4).

Pulizia e manutenzione

Attenzione, Prima di eseguire le operazioni di pulizia e manutenzione, staccare sempre le spine elettriche del predepuratore UVC e della pompa di filtraggio (C3, C4)!

Osservare prima le norme di sicurezza! Controllare e pulire periodicamente lo scarico dell'acqua nel laghetto. Si consiglia di pulire periodicamente i mezzi filtranti (ad es. ogni quattro settimane), al più tardi quando dallo scarico dell'acqua viene fatta rifluire acqua torbida o sporca nel laghetto. Non impiegare detersivi chimici.

Pulizia dei mezzi filtranti (D)

Rimuovere il coperchio del filtro con predepuratore UVC dal carter, togliere le spugne del filtro e poi pulirle sotto acqua corrente strizzandole energicamente. Risciacquare leggermente il pannello Matala e gli elementi superficiali biologici in acqua pulita (non pulire sotto acqua corrente). Svuotare completamente il carter del filtro e pulirlo sotto acqua corrente. Rimontare il filtro seguendo l'ordine inverso, prima rimettere in funzione la pompa di filtraggio (C1) e poi inserire la spina elettrica del predepuratore UVC (C2).

Pulire il tubo di vetro di quarzo del predepuratore UVC (E)

Staccare le spine elettriche del predepuratore UVC e della pompa di filtraggio (C3, C4) e poi assicurarle per evitare inserimenti accidentali. Girare la testa del predepuratore UVC in senso antiorario fino alla battuta e sfilarla cautamente, svitare la vite di serraggio sul predepuratore UVC in senso antiorario e sfilare in avanti il vetro di quarzo con l'O-ring eseguendo un leggero movimento rotatorio, rimuovere l'O-ring dal vetro di quarzo, pulirlo e controllare se è danneggiato. Controllare il vetro di quarzo per verificare se è danneggiato e pulirlo dall'esterno con un panno umido.



Sostituire la lampada UVC (E3)

Sostituire la lampada UVC dopo circa 8.000 ore d'esercizio. Sfilare la lampada UVC e sostituirla.

Importante! Impiegare solo lampade la cui denominazione e i cui dati di potenza corrispondono alle specifiche riportate sulla targhetta di identificazione.

Controllare se i componenti sono danneggiati ed eventualmente sostituirla. Controllare se l'O-ring sulla testa dell'apparecchiatura è danneggiato, rimontare il predepuratore UVC seguendo l'ordine inverso. Prima rimettere in funzione la pompa di filtraggio (C1) e poi inserire la spina elettrica del predepuratore UVC (C2).

Pulizia della pompa di filtraggio (F)

Togliere la pompa dall'acqua, svitare la boccola a gradini del tubo flessibile con O-ring dalla filettatura di attacco, azionare il gancio di arresto del carter del filtro, aprire il carter e poi rimuovere la pompa. Svitare il corpo della pompa, togliere la girante. Pulire il corpo della pompa, la girante e il carter del filtro con acqua pulita e una spazzola. Una volta eseguita la pulizia, rimontare l'apparecchiatura seguendo l'ordine inverso.

Immazzinaggio/rimessaggio durante l'inverno

In caso di temperature sotto 8°C o al più tardi quando si prevede il gelo, dovete mettere l'apparecchio fuori servizio. Svuotare il filtro continuo, eseguire una pulizia accurata e controllare se è danneggiato. Togliere tutti i mezzi filtranti, pulirli e depositarli all'asciutto in un luogo non esposto al gelo. La pompa del filtro va conservata immersa o riempita e al riparo dal gelo. Le spine non devono venire sommerse! Il luogo di deposito deve essere inaccessibile ai bambini. Coprire il recipiente del filtro in modo che non possa penetrarvi acqua piovana. Svuotate per quanto possibile tutti i tubi flessibili, le tubazioni e gli allacciamenti.

Parti soggette a usura

La lampada UVC, il vetro di quarzo, i mezzi filtranti e il rotore sono parti soggette ad usura e non sono coperti da garanzia.

Smaltimento

L'apparecchio va smaltito secondo le norme di legge nazionali. La lampada UVC va smaltita separatamente. Chiedete al vostro rivenditore specializzato.

Guasti

Guasto	Causa	Rimedio
L'apparecchio non fornisce prestazioni soddisfacenti	Apparecchio non ancora in funzione da molto	Il pieno effetto biologico di depurazione viene raggiunto solo dopo alcune settimane
	L'acqua è estremamente sporca	Togliere alghe e foglie dal laghetto, cambiare l'acqua
	Quantità di pesci ed altri animali troppo alta	Valore orientativo: lunghezza pesci ca. 60 cm in 1 m ² d'acqua del laghetto
	I mezzi filtranti sono sporchi	Pulire i mezzi filtranti
	Scatola del filtro della pompa sporca	Pulire la scatola del filtro della pompa
	Unità rotante bloccata	Pulire la pompa
	Il tubo di vetro di quarzo è sporco	Smontare UVC e pulire il vetro di quarzo
	La lampada UVC non ha più potenza	La lampada deve venire sostituita dopo 8.000 ore d'esercizio
Segnalatore lampada UVC non acceso	Spina elettrica dell'UVC non collegata	Collegare la spina elettrica dell'UVC
	Lampada UVC difettosa	Sostituire la lampada UVC
	Collegamento difettoso	Controllare l'allacciamento elettrico
	UVC surriscaldato	Dopo il raffreddamento inserimento automatico dell'UVC
Nessuna uscita d'acqua dall'entrata nel laghetto	Spina elettrica della pompa non collegata	Collegare la spina elettrica della pompa
	Entrata laghetto intasata	Pulire entrata laghetto

Condizioni di garanzia

PfG concede 2 anni di garanzia a partire dalla data di vendita su difetti comprovabili di materiale e fabbricazione. Condizione per la prestazione della garanzia è la presentazione del documento di prova dell'acquisto. Il diritto di garanzia si estingue in caso di uso non appropriato, danno elettrico o meccanico dovuto a impiego improprio nonché in caso di riparazione non idonea da parte di officine non autorizzate. Le riparazioni possono venire eseguite solo da PfG o da officine autorizzate da PfG. In caso di domanda di garanzia inviate franco domicilio a PfG l'apparecchio oggetto del reclamo o la parte difettosa con la descrizione dei difetti ed il documento di prova dell'acquisto. PfG si riserva di fatturare le spese di montaggio. PfG non risponde per danni da trasporto. Questi vanno fatti valere immediatamente nei confronti del trasportatore. Ulteriori diritti di qualsiasi genere, in particolare per danni indiretti, sono esclusi. Questa garanzia non tocca i diritti del cliente finale nei riguardi del rivenditore.

Henvisninger vedrørende denne brugsvejledning

Læs denne brugsanvisning og sæt dig ind i enhedens funktioner, før du anvender den første gang. Følg altid sikkerhedsanvisningerne, så enheden bruges rigtigt og sikkert.

Opbevar denne brugsanvisning omhyggeligt! Ved ejerskifte gives brugsanvisningen videre. Alle arbejder med denne enhed må kun udføres iht. foreliggende vejledning.

Leveringsomfang

1 gennemløbsfilter, 1 filterpumpe PondoVario 1500 eller 2500, 1 slange (3 m), 1 UVC-forrenseenhed, 2 skruer (M5 x 10 mm), 1 slangestuds med pakning, 1 indløbsvinkel med pakning.

Korrekt anvendelse

Serien Multi Clear Set 5000/8000, i det følgende kaldet apparatet, er et gennemløbsfiltersystem med integreret UVC-forrenseenhed til bio-mekanisk filtrering af normalt bassinvand fra +4 °C til +35 °C og er kun beregnet til privat brug ved rengøring af havebassiner med eller uden fiskebestand. Gennemløbsfilteret må kun anvendes sammen med den eksterne filterpumpe PondoVario 1500 eller 2500, som er indeholdt i leverancen.

Ikke bestemmelsesmæssig anvendelse

Ved ikke bestemmelsesmæssig anvendelse og usagkyndig behandling kan enheden medføre fare for personer. Ved ikke bestemmelsesmæssig anvendelse opfører vores ansvar samt den almindelige driftstilladelse.

CE-erklæring

Vi erklærer herved, at apparatet er i overensstemmelse med EU-direktiv (89/336/EØF) samt lavspændingsdirektiv (72/23/EØF). Der er anvendt følgende harmoniserede standarder:

EN 55014-2, EN 55015, EN 60598-1, EN 60335-1, EN 60335-2-41, EN 60598-2-1, EN 61000-3-2, EN 61000-3-3, EN 61547

Underskrift: 

Sikkerhedsanvisninger

Firmaet PFG har konstrueret dette apparat iht. til den seneste teknologiske udvikling og gældende sikkerhedsforskrifter. Alligevel kan dette apparat medføre fare for personer og materielle værdier, hvis det anvendes usagkyndigt eller i modstrid med anvendelsesformålet, eller hvis sikkerhedsanvisningerne ikke følges.

Børn og unge under 16 år samt personer, der ikke kan registrere de mulige farer eller ikke er fortrolige med brugsanvisningen, må af sikkerhedsgrunde ikke benytte apparatet.

Kombinationen af vand og elektricitet kan medføre alvorlig fare for liv og førlighed, hvis apparatet ikke tilsluttes i overensstemmelse med forskrifterne eller håndteres usagkyndigt.

OBS! Farlig ultraviolet stråling.

Strålingen fra UVC-lampen er farlig for øjne og hud! Derfor kan apparatet kun tændes, når huset er monteret (sikkerhedskontakt). Brug aldrig enhedens pære uden for huset. Sænk aldrig filteret ned under vand! Træk altid netstikket til dette apparat og til alle apparater i vandet ud, før du udfører arbejde på apparatet! Brug kun apparaterne, hvis de er tilsluttet en stikdåse med beskyttelseskontakt. Denne beskyttelseskontakt skal være installeret iht. gældende nationale forskrifter. Kontrollér, at preltråden føres uafbrudt hen til apparatet. Brug kun kabler, der må anvendes udendørs. Brug aldrig installationer, adaptorer, forlænger- eller tilslutningsledninger uden beskyttelseskontakt! Nettilslutningsledninger må ikke have et mindre tværsnit end gummiislangeledninger med betegnelsen H05 RNF. Forlængerledninger skal opfylde kravene iht. DIN VDE 0620. Sørg for, at apparaterne via et fejlstrømsrelæ (FI eller RCD) er sikrede med en nominel fejlstrøm på maks. 30 mA. Elektriske installationer til hoveddamme og svømmebassiner skal opfylde internationale og nationale installationsbestemmelser. Sammenlign de elektriske data for strømforsyningsnettet med dataene på typeskiltet på emballagen eller på apparaterne. Læg tilslutningsledningen beskyttet, så den ikke kan beskadiges. Sørg for at sikre stikforbindelserne og alle tilslutningssteder mod fugtighed. Hvis kabel eller hus er defekt, må apparatet ikke bruges! Træk netstikket ud! Nettilslutningsledningerne til disse apparater kan ikke udskiftes. Hvis ledningerne beskadiges, skal de tilsvarende apparater (apparatdele) udskiftes. Bær eller træk ikke apparaterne i tilslutningsledningerne. Åbn aldrig apparaternes hus eller dertil hørende dele, medmindre brugsanvisningen udtrykkeligt foreskriver dette. Foretag aldrig tekniske ændringer på apparaterne. Brug kun originale reservedele og originalt tilbehør til apparaterne. Lad kun autoriserede kundeserviceafdelinger foretage reparationer. Kontakt for din egen sikkerheds skyld en elektriker, hvis du har problemer og spørgsmål! Brug ikke apparaterne, når der er personer i vandet! Brug aldrig apparaterne uden vandgennemstrømning! Pump aldrig andre væsker end vand gennem apparatet! Filteret må under ingen omstændigheder blive utæt. Der er risiko for, at dammen tømmes.

Montering

Montering af UVC-forrenseenheden (A1-A3)

Træk filterdækslets to flapper ud, og løft filterdækslet af. Drej enhedens hoved mod uret indtil anslag, og træk det forsigtigt af. Sæt de to skruer i føringerne i UVC-huset, og anbring dette på filterdækslet. Sæt en mellemlægsskive og en mørtik på hver skruer nedenfra. Skru slangestudsens pakning på UVC-indgangen. Skru indløbsvinklen med pakning på UVC-udgangen.

Isætning af UVC-pære (E2-E6)

Skrø UVC-forrenseenhedens spændeskruer af, og træk kvartsglasset med O-ringen af med en let drejebvægelse. Sæt UVC-pæren i, sæt O-ringen på kvartsglasset igen, og skub dette ind i enhedens hoved indtil anslag. O-ringen skal trykkes ned i slidsen mellem enhedens hoved og kvartsglasset. Skru spændeskruen på, og spænd den med fingrene. Anbring den store O-ring foran afsatsen på enhedens hoved. Skru forsigtigt enhedens hoved ind i huset med et let tryk. Tapperne på huset skal gribe ind i bajonetlåsens fordybninger. Drej med et let tryk enhedens hoved med uret indtil anslag (pilene på huset og hovedet peger på hinanden). Bemærk: Kontrollér, om spændeskruen er skruet helt ind til anslag, hvis enhedens hoved ikke kan skubbes helt ind. Tryk filterdækslet med UVC-forrenseenheden fast på filterhuset.

Bemærk: På grund af en indbygget sikkerhedsafbryder lyser pæren først, når UVC-forrenseenheden er monteret fuldstændigt.

Opstilling

Opstilling af filteret (B1)

Stil gennemløbsfilteret så vandret som muligt mindst 2 m fra bassinets kant på et fast og jævnt underlag over bassinvandets niveau således, at det er sikret mod oversvømmelse. Udløbet må højst være 1 m over bassinoverfladen. Filteret må ikke udsættes for direkte sollys. Sørg for, at der er uhindret adgang til dækslet, så der kan udføres arbejder på filteret. Stil filterpumpen i bassinet så vandret som muligt på et fast, mudderfrit underlag, således at den står helt dækket af vand maks. 2 m under vandspejlet.

Tilslutning af indgang og udgang (B2)

Forbind UVC-indgangen med filterpumpens udgang vha. slangen, der følger med ved leveringen. Der kan fx sluttes et HT-rør (DN 50) eller en 2"-slange med spændebånd til filterudgangen.

OBS! Brug aldrig apparatet uden vandgennemstrømning!

Ibrugtagning (C)

Læs først sikkerhedsanvisningerne! Sæt netstikket til filterpumpen i (C1) og vent, til gennemløbsfilteret er fyldt med vand. Sæt netstikket til UVC-lampen i (C2), den blå kontrollampe lyser. Bemærk: Ved nyinstallation opnår apparatet først sin fuldstændige biologiske renservirkning efter nogle uger. Bakterieaktiviteten kommer først til udfoldelse fra en funktionstemperatur på + 10°C. Bemærk: Den indbyggede temperaturovervågning slukker automatisk for UVC-lampen ved overhedning; når lampen er kølet af, tændes der automatisk for den igen. Træk netstikkene ud for at slukke for apparaterne (C3, C4).

Rengøring og vedligeholdelse

OBS! Træk altid netstikkene til UVC-forrenseenheden og filterpumpen (C3, C4) ud før rengørings- og vedligeholdelsesarbejder!

Læs først sikkerhedsanvisningerne! Kontrollér og rengør vandafløbet til bassinet regelmæssigt. Filtermedierne bør rengøres regelmæssigt (f.eks. hver fjerde uge), senest når der ledes uklart eller snavset vand fra vandafløbet tilbage i havebassinet. Undgå brug af kemiske rengøringsmidler.

Rengøring af filtermedier (D)

Tag filterdækslet med UVC-forrenseenheden af filterhuset, tag filtersvampene ud, og rengør dem ved at presse dem kraftigt sammen under rindende vand. Skyl Matala-måtten og bioelementerne let i rent vand (må ikke rengøres under rindende vand). Tøm filterhuset fuldstændigt, og rengør det under rindende vand. Monter filteret igen i omvendt rækkefølge, tag først filterpumpen i brug igen (C1), sæt derefter netstikket til UVC-forrenseenheden i (C2).

Rengøring af UVC-forrenseenhedens kvartsglasrør (E)

Træk netstikkene til UVC-forrenseenheden og filterpumpen ud (C3, C4), og sørg for at sikre, at de ikke utilsigtet tændes. Drej UVC-forrenseenhedens hoved mod uret indtil anslag, og træk det forsigtigt af. Skru spændeskruen på UVC-forrenseenheden af, og træk kvartsglasset med O-ringen af med en let drejebvægelse, tag O-ringen af kvartsglasset, rengør den, og kontrollér den for beskadigelser. Kontrollér kvartsglasset for beskadigelser, og rengør det udefra med en fugtig klud.

Udskiftning af UVC-pæren (E3)

UVC-pæren skal udskiftes efter ca. 8.000 driftstimer. Tag UVC-pæren ud, og udskift den.

Vigtigt! Der må kun anvendes pærer, hvis betegnelse og effektangivelser stemmer overens med oplysningerne på typeskiltet.

Kontrollér delene for beskadigelser, og udskift om nødvendigt. Kontrollér O-ringen på enhedens hoved for beskadigelser, monter UVC-forrenseenheden igen i omvendt rækkefølge. Tag først filterpumpen i brug igen (C1), sæt derefter netstikket til UVC-forrenseenheden i (C2).

Rengøring af filterpumpen (F)

Tag pumpen op af vandet, skru slangestudsene med O-ringen af tilslutningsgevindtet, tryk på filterhusets låsehage, åbn filterhuset, og tag pumpen ud. Skru pumpehuset af, og tag løbehjulet af. Rengør pumpehus, løbehjul og filterhus med rent vand og en børste. Monter apparatet i omvendt rækkefølge, når rengøringen er foretaget.

Opbevaring/overvintring

Ved vandtemperaturer under 8 °C eller senest ved forventet frostvejr skal apparatet tages ud af drift. Tøm gennemløbsfilteret, rengør det grundigt og kontrollér for skader. Fjern alle filtermedier, rengør dem og opbevar dem tørt og

frostfrit. Opbevar filterpumpen frostfrit i neddykket eller fylt tilstand. Stikkene må ikke oversvømmes! Opbevaringsstedet skal være utilgjengelig for barn. Tildæk filterbeholderen så der ikke kan trænge regnvand ind. Tøm samtlige slanger, rørledninger og tilslutninger så vidt det er muligt.

Sliddele

UVC-pæren, kvartsglasset, filtermediene og rotoren er sliddele og er ikke omfattet af garantien.

Bortskaffelse

Apparatet skal bortskaffes i henhold til de nationale love. UVC-pæren skal bortskaffes særskilt. Spørg forhandleren.

Fejl

Fejl	Årsag	Afhjælpning
Apparatet giver ikke en tilfredsstillende virkning	Apparatet har ikke været i funktion så længe	Den fuldstændige biologiske renseseffekt opnås først efter nogle uger
	Vandet er meget snavset	Fjern alger og blade fra dammen, udskift vandet
	Fiske- og dyrebestanden er for stor	Vejledende værdi: ca. 60 cm fisk pr. 1 m ³ damvand
	Filtermediene er tilsmudsede	Rengør filtermediene
	Pumpens filterhus er tilsmudset	Rengør pumpens filterhus
	Pumpehjulet er blokeret	Rengør pumpen
	Kvartsglasrøret er tilsmudset	Demonter UVC og rengør kvartsglasset
	UVC-lampen er uden effekt	Pæren skal udskiftes efter ca. 8.000 driftstimer
UVC-kontrollampen lyser ikke	Netstikket fra UVC er ikke tilsluttet	Tilslut netstikket fra UVC
	UVC-pæren er defekt	Udskift UVC-pæren
	Tilslutningen er defekt	Kontroller den elektriske tilslutning
	UVC er overophedet	Efter afkøling tændes der automatisk for UVC
Der kommer ikke vand ud af bassinløbet	Pumpens netstik er ikke tilsluttet	Tilslut pumpens netstik
	Bassinløbet er tilstoppet	Rengør bassinløbet

Garantibetingelser

PfG yder 2 års garanti fra salgsdatoen på dokumenterbare materiale- og fabriktionsfejl. Forevisning af købsdokumentationen er en forudsætning for garantiydelsen. Garantikravet bortfalder ved usagkyndig håndtering, elektrisk eller mekanisk beskadigelse på grund af ikke bestemmelsesmæssig anvendelse samt ved usagkyndig reparation udført af ikke autoriserede værksteder. Reparationer må kun udføres af PfG eller af værksteder, der er autoriseret af PfG. Ved anmeldelse af garantikrav skal du sende apparatet, du klager over, eller den defekte del gratis til PfG sammen med en beskrivelse af fejlen og købsdokumentation. PfG forbeholder sig ret til at fakturere monteringsomkostninger. PfG hæfter ikke for transportskader. Transportskader skal omgående gøres gældende over for transportøren. Yderligere krav, uanset af hvilken art, særligt i forbindelse med følgeskader, er udelukket. Denne garanti berører ikke slutkunders krav over for forhandleren.

Merknader til denne bruksanvisningen

Les denne bruksanvisningen og gjør deg kjent med apparatet før du tar det i bruk første gang. Ta hensyn til sikkerhetsanvisningene for en riktig og sikker bruk av apparatet.

Ta vare på denne bruksanvisningen! Hvis apparatet selges, skal bruksanvisningen følge med. Alt arbeid med dette apparatet skal gjennomføres etter de anvisninger som foreligger.

Leveringsomfang

1 gjennomstrømningsfilter, 1 filterpumpe PondoVario 1500 hhv. 2500, 1 slange (3 m), 1 UVC-forrener, 2 skruer (M5 × 10 mm), 1 slangemunnstykke med tetning, 1 innløpsvinkel med tetning.

Tiltent bruk

Serien Multi Clear Set 5000/8000, i det følgende kalt apparatet, er et gjennomstrømningsfiltersystem med integrert UVC-forrener for biologisk og mekanisk filtrering av vanlig vann fra hagedammer på +4 °C til +35 °C, og må kun brukes til privat bruk til rengjøring av hagedammer med eller uten fiskebesetning. Gjennomstrømningsfilteret må kun drives med den eksterne filterpumpen PondoVario 1500 hhv. 2500, som følger med i leveransen.


Feil bruk av apparatet

Feil bruk eller håndtering av apparatet kan medføre at det oppstår farlige situasjoner. En slik bruk vil dessuten føre til at vårt ansvar bortfaller, og at den generelle driftstillatelsen blir ugyldig.

CE-producenterklæring

Vi erklærer hermed at dette produktet er i samsvar med EMC-direktivet (89/336/EØF) samt lavspenningsdirektivet (73/23/EØF). Følgende harmoniserte standarder har blitt brukt:

EN 55014-2, EN 55015, EN 60598-1, EN 60335-1, EN 60335-2-41, EN 60598-2-1, EN 61000-3-2, EN 61000-3-3, EN 61547

Underskrift: 

Sikkerhetsanvisninger

Firmaet PFG har konstruert dette apparatet i henhold til dagens tekniske standard og gjeldende sikkerhetsforskrifter. Hvis apparatet brukes på feil måte eller til et formål det ikke er konstruert for, eller hvis sikkerhetsanvisningene ikke følges kan det likevel oppstå fare for personskader og materielle skader.

Av sikkerhetsgrunner må apparatet ikke brukes av barn og unge under 16 år, personer som ikke er i stand til å gjenkjenne potensielle farer, eller personer som ikke er kjent med bruksanvisningen.

Kombinasjonen av vann og elektrisitet kan ved ikke forskriftsmessig tilkobling og feil håndtering medføre alvorlig fare for liv og helse.

NB! Farlig ultrafiolett stråling.

Strålingen fra UV-lampen er farlig for øyne og hud! Apparatet kan derfor kun slås på når huset er montert (sikkerhetsbryter). Bruk aldri lampen utenfor huset. Dypp aldri filteret under vann! Trekk alltid ut kontakten til apparatet og alle apparater som befinner seg i vannet, før du utfører arbeid på apparatene! Apparatene må kun tilkobles en stikkontakt med jordet kontakt. Denne må være konstruert etter gjeldende nasjonale forskrifter. Forsikre deg om at jordingen går helt fram til apparatet. Bruk kun kabler som er tillatt for utendørs bruk. Bruk aldri installasjoner, adapter, skjøteledninger eller strømledning uten jordet kontakt! Strømledningen må ikke ha mindre diameter enn gummislangeledninger merket H05 RN-F. Skjøteledninger må tilfredsstille DIN VDE 0620. Forsikre deg om at apparatene er utstyrt med en jordfeilbryter (FI eller RCD) med en utløserstrøm på maksimalt 30 mA. Elektriske installasjoner på hagedammer og svømmebasseng må oppfylle internasjonale og nasjonale monteringsforskrifter. Sammenlign de elektriske spesifikasjonene for strømmettet med spesifikasjonene på typeskiltet på emballasjen eller på apparatet. Legg strømledningen beskyttet, slik at den ikke kan komme til skade. Sikre pluggforbindelser og alle koblingspunkter mot fuktighet. Ved defekt kabel eller hus, må apparatet ikke brukes! Trekk ut kontakten! Nettledningen for disse apparatene kan ikke skiftes ut. Ved skader på ledningene må de tilhørende apparatene (apparatdelene) skiftes ut. Bær/dra aldri apparatene etter ledningen. Åpne aldri apparatenes hus eller andre deler av apparatene hvis det ikke blir uttrykkelig sagt i bruksanvisningen at man skal gjøre dette. Utfør aldri tekniske endringer på apparatene. Bruk kun originale reservedeler og originalt tilbehør for apparatene. Reparasjoner må kun utføres av autorisert kundeservice. Ta for din egen sikkerhets skyld kontakt med en elektriker hvis du skulle ha spørsmål eller problemer! Apparatene må ikke brukes hvis det oppholder seg personer i vannet! Bruk aldri apparatene uten vanngjennomstrømming! Bruk aldri apparatet til å pumpe andre væsker enn vann! Filteret må under ingen omstendigheter bli utett. Dette kan medføre at dammen tømmes.

Montering

Montere UVC-forrenser (A1-A3)

Ta av filterdekslet ved å trekke av de to dekselklaffene. Drei apparatet mot urviseren til anslag, og trekk det forsiktig av. Sett de to skruene inn i føringene på UVC-huset, og sett dette på filterdekselet. Skru en underlagsskive og en mutter på hver av skruene nedenfra. Skru på slangemunnstykket med tetning på UVC-inngangen. Skru på innløpsvinkelen med tetning på UVC-utgangen.

Sette inn UVC-lampen (E2-E6)

Skru klemskruen på UVC-forrenseren mot urviseren og av, og trekk kvartsglasset med O-ringen fremover og av med en lett dreibevegelse, sett i UVC-lampen, sett O-ringen på kvartsglasset igjen, og skyv dette inn i apparatet til anslag. O-ringen må trykkes ned i spalten mellom apparatode og kvartsglass. Skru på klemskruen, med urviseren, og stram med fingrene. Plasser den store O-ringen foran avsatsen på apparatet. Skyv apparatet forsiktig inn huset med et lett trykk. Tappene på huset må gripe inn i sporene på bajonettlåsen. Drei apparatet med urviseren til anslag med et lett trykk (de to pilene på huset peker mot hverandre). Merk: Hvis apparatet ikke kan skyves helt inn, sjekk om klemskruen er skrudd helt til. Trykk filterdekselet med UVC-forrenseren på filterhuset.

Merk: En innebygget sikkerhetsbryter gjør at lampen først lyser når UVC-forrenseren er fullstendig montert.

Oppstilling

Oppstilling av filter (B1)

Plasser gjennomstrømningsfilteret mest mulig vannrett, minst 2 m fra dammen, på et fast og jevnt underlag som ligger over dammens vannspeil, og på en slik måte at det ikke kan oversvømmes. Utløpet må være maksimalt 1 m over damoverflaten. Apparatet må ikke utsettes for direkte solinnstråling. Pass på at det er uhindret tilgang til dekselet, for å kunne utføre arbeid på apparatet. Plasser filterpumpen mest mulig vannrett i dammen på et fast, slamfritt underlag, slik at den er fullstendig dekket av vann, og maksimalt er 2 meter under vannspeilet.

Tilkobling av inngang og utgang (B2)

Bruk den medfølgende slangen til å koble UVC-inngangen sammen med filterpumpens utgang. På filterutgangen kan man f. eks. tilkoble et HT-rør (DN 50) eller 2"-slange med klemme.

NB! Apparatet må aldri brukes uten vanngjennomstrømming!

Igangsetting (C)

Les og følg sikkerhetsanvisningene! Sett i nettstøpselet for filterpumpen (C1) og vent til gjennomstrømningsfilteret er fylt med vann. Sett i nettstøpselet for UVC-lampen (C2), den blå kontrollampen lyser. Merk: Ved nyinstallering når apparatet fullstendig biologisk rengjørings effekt først etter noen uker. En omfattende bakterieaktivitet vil først komme i gang ved en brukstemperatur på + 10°C. Merk: Den integrerte temperaturregulatoren kobler automatisk UVC-lampen ut ved overoppheting. Etter nedkjøling kobles UVC-lampen automatisk inn igjen. Trekk ut nettstøpslene for å slå av apparatene (C3, C4).

Rengjøring og vedlikehold

Forsiktig! Trekk alltid ut nettstøpselet for UVC-forrensere og filterpumpen før rengjørings- og vedlikehold-sarbeid!

Følg sikkerhetsanvisningene ovenfor! Kontroller og rengjør vannløpet til dammen jevnlig. Filtermediene bør rengjøres jevnlig (f. eks., hver fjerde uke), og senest når vannet som kommer ut av vannutløpet og ledes tilbake til hagedammen er uklart eller skittent. Ikke bruk kjemiske rengjøringsmidler.

Rengjøre filtermediene (D)

Ta filterdekselet med UVC-forrensere av filterhuset, ta ut filtersvampene og rengjør dem ved å trykke dem kraftig sammen under rennende vann. Skyll Matala-matten og bioelementene lett i rent vann (ikke rengjør under rennende vann). Tøm filterhuset fullstendig og rengjør det under rennende vann. Monter filteret igjen i omvendt rekkefølge, ta først filterpumpen i bruk igjen (C1), og sett deretter nettstøpselet for UVC-forrensere i (C2).

Rengjøre UVC-forrensers kvartsglassrør (E)

Trekk ut nettstøpselet for UVC-forrensere og filterpumpen (C3, C4), og sikre mot utilsiktet innkobling. Drei UVC-forrensers apparathode mot urviseren til anslag, og trekk det forsiktig ut, skru klemskruen på UVC-forrensere mot urviseren og av, og trekk kvartsglasset med O-ringen fremover og av med en lett dreiebevegelse, ta O-ringen av kvartsglasset, rengjør og kontroller den for skader. Kontroller kvartsglasset for skader, og rengjør det utvendig med en fuktig klut.

Skifte ut UVC-lampe (E3)

UVC-lampen må skiftes etter ca. 8000 driftstimer. Ta ut UVC-lampen og skift den ut.

Viktig! Det må kun brukes lamper med betegnelse og effektspesifikasjoner som stemmer overens med spesifikasjonene på typeskiltet.

Kontroller komponenter for skader, og skift ut hvis nødvendig. Kontroller O-ringen på apparatet for skader, og monter UVC-forrensere igjen i omvendt rekkefølge. Sett først filterpumpen i gang igjen (C1), og sett deretter i nettstøpselet for UVC-forrensere (C2).

Rengjøring av filterpumpen (F)

Ta pumpen ut av vannet, skru av slangemunnstykket med O-ring fra tilkoblingsgjengene, trykk på låsehakene på filterhuset, åpne filterhuset og ta ut pumpen. Vri pumpehuset av, og ta ut løpehullet. Rengjør pumpehus, løpehjul og filterhus med rent vann og en børste. Monter apparatet igjen i motsatt rekkefølge når du er ferdig med rengjøringen.

Lagring/overvintring

Ved vanntemperatur på under 8 °C eller senest ved ventet frost, må apparatet tas ut av drift. Tøm gjennomstrømningsfilteret, gjennomfør en grundig rengjøring og kontroller for skader. Ta ut alle filtermedier og rengjør, tørk, og oppbevar frostfritt. Oppbevar filterpumpen nedsenket i eller fylt med vann, og frostfritt. Støpslene må ikke nedsenkes i vannet! Oppbevaringsstedet må være utilgjengelig for barn. Dekk til filterbeholderen slik at regnvann ikke kan trenge inn. Tøm alle slanger, rørledninger og tilkoblinger så godt som mulig.

Slitedeler

UVC-lampen, kvartsglasset, filtermediene og rotoren er slitedeler, og omfattes ikke av garantien.

Kassering

Når apparatet er uttjent, må det kastes i henhold til gjeldende forskrifter. UV-lampen må kastes separat. Spør din faghandler.

Funksjonsfeil

Feil	Årsak	Utbedring
Apparatet fungerer ikke tilfredsstillende	Apparatet har bare vært i bruk i kort tid	Fullstendig biologisk rengjøringsseffekt nås først etter noen uker
	Vannet er meget tilsmusset	Fjern alger og blader fra dammen, skift ut vannet
	Fiske- og dyrebestand for høy	Veiledende verdi: ca. 60 cm fiskelengde på 1 m ³ damvann
	Filtermedier tilsmusset	Rengjør filtermedier
	Filterhuset i pumpen er tilsmusset	Rengjør filterhuset i pumpen
	Løpehjul blokkert	Rengjør pumpen
	Kvartsglassrør er tilsmusset	Demonter UVC og rengjør kvartsglass
	UVC-lampen har ingen effekt lenger	Lampen må skiftes etter ca. 8 000 drøytimer
Indikator UVC-lampe lyser ikke	Nettstøpselet for UVC er ikke tilkoblet	Sett i nettstøpselet for UVC
	UVC-lampe defekt	Skift ut UVC-lampe
	Tilkobling defekt	Kontroller elektrisk tilkobling
	UVC overopphetet	Etter nedkjøling slås UVC automatisk på
Det kommer ikke vann ut av daminnløpet	Nettstøpsel for pumpe ikke satt i	Sett i nettstøpselet for pumpen
	Daminnløp tilstoppet	Rengjør daminnløp

Garantibetingelser

PfG gir en garanti på 2 år fra kjøpsdato ved påviselige material- og fabrikkasjonsfeil. Ved garantikrav må kjøpsbevis kunne fremlegges. Garantien bortfaller ved feil håndtering, elektriske eller mekaniske skader som følge av feil bruk, og ved ikke forskriftsmessig reparasjon av ikke autoriserte verksteder. Reparasjoner må kun utføres av PfG eller av verksteder autorisert av PfG. Ved garantikrav sender du inn apparatet som du vil reklamere på eller den defekte delen, sammen med en beskrivelse av feilen og kjøpsbevis til PfG, som betaler forsendelsen. PfG forbeholder seg retten til å fakturere monteringskostnader. PfG hefter ikke for transportskader. Krav i forbindelse med transportskader må rettes til transportøren umiddelbart. Ytterligere krav, uansett art, og særlig i forbindelse med følgeskader dekkes ikke. Denne garantien berører ikke krav fra sluttkunden overfor forhandleren.

Information om denna bruksanvisning

Läs igenom bruksanvisningen före första användningstillfället och ta reda på hur apparaten fungerar. Beakta noga säkerhetsanvisningarna som är en förutsättning för korrekt och säker användning.

Förvara denna bruksanvisning på ett säkert ställe. Om apparaten byter ägare måste även bruksanvisningen följa med. Alla slags reparationer/kontroller som utförs på denna apparat får endast genomföras enligt föreliggande instruktioner.

Leveransomfattning

1 genomströmningsfilter, 1 filterpump PondoVario 1500 resp. 2500, 1 slang (3 m), 1 UVC-förrening, 2 skruvar (M5 × 10 mm), 1 konisk slanganslutning med packning, 1 inloppsvinkel med packning.

Ändamålsenlig användning

Modellserien Multi Clear Set 5000/8000, som i denna dokumentation betecknas som en apparat, är ett genomströmningsfiltersystem med integrerad UVC-förrening för biologisk och mekanisk filtrering av normalt dammvatten med en temperatur mellan +4°C och +35°C och endast avsett för privat användning för rengöring av trädgårdsdammar med eller utan fisk. Genomströmningsfiltret får endast användas i kombination med den externa filterpumpen PondoVario 1500 resp. 2500 som ingår i leveransen.

Ej ändamålsenlig användning

Vid ej ändamålsenlig användning, eller vid ej avsedd behandling, finns det risk för att personer utsätts för fara av apparaten. Vid ej ändamålsenlig användning påtar vi oss inget ansvar samtidigt som det allmänna typgodkännandet upphöra att gälla.

CE-tillverkardeklaration

Vi försäkrar att apparaten överensstämmer med EMC-direktivet (89/336/EEG) och lågspänningsdirektivet (73/23/EEG). Följande harmoniserade standarder har tillämpats:

EN 55014-2, EN 55015, EN 60598-1, EN 60335-1, EN 60335-2-41, EN 60598-2-1, EN 61000-3-2, EN 61000-3-3, EN 61547

Namnteckning: 

Säkerhetsanvisningar

Firman PFG har tillverkat denna apparat enligt aktuell teknisk nivå och föreliggande säkerhetsföreskrifter. Trots detta kan fara för personer och materiella värden utgå från denna apparat om den används på olämpligt sätt eller i strid mot avsett användningssyfte, eller om säkerhetsanvisningarna missaktas.

Av säkerhetsskäl får barn och ungdomar under 16 år, samt personer som inte kan känna igen möjliga faror eller inte känner till denna bruksanvisning, inte använda denna apparat!

Om anslutningen inte har utförts på föreskrivet sätt eller om apparaten hanteras på olämpligt sätt kan kombinationen av vatten och elektricitet leda till allvarliga skador.

Varning! Farlig ultraviolett strålning.

Strålningen från UVC-lampan är farlig för ögonen och huden! Av denna anledning kan apparaten endast slås på om kåpan har monterats (säkerhetsbrytare). Använd aldrig apparatens lampa utanför kåpan. Doppa aldrig ned filtret i vatten! Dra alltid ut stickkontakten för all utrustning som befinner sig i vattnet innan du utför arbetsuppgifter på apparaterna! Anslut endast apparaterna till ett jordat vägguttag. Detta uttag måste ha installerats enligt de föreskrifter som gäller i ditt land. Kontrollera att skyddsledaren är genomgående ansluten fram till apparaten. Använd endast kabel som är godkänd för utomhusbruk. Använd aldrig installationer, adaptrar, förlängnings- eller elkablar utan skyddskontakt! Elkablarnas area får inte vara mindre än arean i gummikabel med beteckningen H05 RNF. Förlängningskablar måste uppfylla kraven som ställs i DIN VDE 0620. Kontrollera att apparaterna är anslutna via en jordfelsbrytare (FI resp. RCD) med en nominell läckström till jord som uppgår till max. 30 mA. Elektriska installationer vid trädgårdsdammar och simbassänger måste ha utförts i enlighet med internationella och nationella bestämmelser. Jämför elnätets elektriska data med de uppgifter som anges på typskylten på förpackningen eller apparaterna. Lägg elkabeln så att den är skyddad och inte kan skadas. Skydda skarvkopplingarna och alla anslutningar mot fukt. Apparaten får inte användas om kabeln eller kåpan är defekt! Dra ut stickkontakten! Elkabeln till dessa apparater kan inte bytas ut. Om kablarna har skadats måste motsvarande apparater eller apparatdelar bytas ut. Bär inte och dra inte apparaterna i elkablarna. Öppna aldrig apparaternas kåpa eller tillhörande delar, såvida detta inte uttryckligen anges i bruksanvisningen. Gör aldrig några tekniska ändringar på apparaterna. Använd endast originalreservdelar och -tillbehör till apparaterna. Låt endast behöriga kundtjänstverkstäder reparera apparaterna. Om frågor eller problem uppstår måste du för din egen säkerhets skull kontakta en behörig elinstallatör! Använd inte apparaterna om personer befinner sig i vattnet! Använd aldrig apparaterna utan vattenflöde! Pumpa aldrig andra vätskor än vatten! Filtret får aldrig bli otätt. Det finns risk för att dammen töms.

Installation

Montera UVC-föreningen (A1-A3)

Dra av de båda lockspärrarna och lyft sedan av filterlocket. Vrid apparatens ovandel i motsols riktning tills det tar emot och lyft sedan av försiktigt. Skjut in de båda skruvarna i UVC-kåpens spår och sätt på filterlocket. Skruva fast en distansbricka och en mutter underifrån på varje skruv. Skruva fast den koniska slanganslutningen inkl. packning på UVC-ingången. Skruva fast inloppsvinkeln inkl. packning på UVC-ingången.

Sätta in UVC-lampan (E2-E6)

Skruva av klämskraven från UVC-föreningen i motsols riktning och dra av kvartsglasets inkl. O-ring med en lätt vridande rörelse. Sätt in UVC-lampan, sätt O-ringen på kvartsglasets igen och skjut in det i apparatens ovandel tills det tar emot. O-ringen måste tryckas in i öppningen mellan apparatens överdel och kvartsglasets. Skruva klämskraven i medsols riktning och dra åt för hand. Positionera den stora O-ringen framför avsatsen på apparatens ovandel. Skjut in apparatens ovandel i kåpan försiktigt och med svagt tryck. Tapparna i kåpan måste gripa in i bajonettkopplingens spår. Vrid apparatens ovandel i medsols riktning tills det tar emot (de båda pilarna på kåpan och apparatens ovandel pekar mot varandra). Obs! Om apparatens överdel inte kan skjutas in helt, bör du kontrollera om klämskraven har skruvats in så långt det går. Tryck fast filterlocket inkl. UVC-föreningen på filterhuset.

Obs! En integrerad säkerhetsbrytare ser till att lampan inte tänds förrän UVC-föreningen har monterats komplett.

Installation

Installera filtret (B1)

Ställ genomströmningfiltret så vågrätt som möjligt minst 2 m från dammens kant ovanför trädgårdsdammens vattennivå på ett stabilt och jämnt underlag där det inte finns risk för att det kan översvämmas. Utloppet får befinna sig max. 1 m över dammens nivå. Se till att apparaten inte utsätts för direkt solstrålning. Se till att locket alltid är lättillgängligt så att arbeten kan utföras på apparaten. Placera filterpumpen så vågrätt som möjligt i dammen, en bit ovanför botten på en betongplatta eller dylikt. Den måste vara helt nedsänkt i vatten, dock högst 2 m under vattenytan.

Ansluta ingång och utgång (B2)

Använd den medföljande slangen för att ansluta UVC-ingången till filterpumpens utgång. Ett HT-rör (DN 50) eller en 2"-slang med slangklämma kan anslutas till filterutgången.

Varning! Använd aldrig apparaten utan vattenflöde!

Driftstart (C)

Läs först igenom säkerhetsanvisningarna! Anslut filterpumpens stickkontakt (C1) och vänta tills genomströmningfiltret har fyllts med vatten. Anslut UVC-lampans stickkontakt (C2). Den blå kontrolllampan tänds. Obs: Vid en ny installation uppnår apparaten inte sin fullständiga biologiska rengöringseffekt förrän efter ett par veckor. En omfattande bakterieaktivitet startar inte förrän användningstemperatur har stigit över +10°C. Obs: Den integrerade temperaturvakten slår ifrån UVC-lampan automatiskt vid överhettning. Efter att UVC-lampan har svalnat slås den på automatiskt igen. Om apparaterna ska slås ifrån kan stickkontaktarna helt enkelt dras ut (C3, C4).

Rengöring och underhåll

Varning! Dra alltid ut stickkontaktarna till UVC-föreningen och filterpumpen inför rengöring och underhåll (C3, C4)!

Läs först igenom säkerhetsanvisningarna! Kontrollera och rengör vattentilslöppet till dammen med jämna mellanrum. Filtermedia ska rengöras regelbundet (t ex var fjärde vecka), dock senast när grumligt eller smutsigt vatten kommer ut från vattenutslöppet och leds tillbaka till trädgårdsdammen. Använd inga kemiska rengöringsmedel.

Rengöra filtermedia (D)

Ta av filterlocket inkl. UVC-förening från filterhuset, ta bort skumfilter och rengör dem genom att trycka samman dem kraftigt under rinnande vatten. Rengör Matala-mattan och bioelementen genom att röra runt försiktigt i rent vatten (rengör inte under rinnande vatten). Töm filterhuset komplett och rengör under rinnande vatten. Montera samman filtret i omvänd ordningsföljd. Ta först filterpumpen i drift på nytt (C1) och anslut först därefter stickkontakten till UVC-föreningen (C2).

Rengöra kvartsglaslet till UVC-föreningen (E)

Dra ut stickkontakten till UVC-föreningen och till filterpumpen (C3, C4). Säkra mot obehörig återkoppling. Vrid UVC-föreningens ovandel försiktigt i motsols riktning tills det tar emot och dra sedan av försiktigt. Skruva av klämskruven på UVC-föreningen i motsols riktning och dra av kvartsglaslet inkl. O-ringen framåt med en lätt vridande rörelse. Ta av O-ringen från kvartsglaslet, rengör och kontrollera om skador har uppstått. Kontrollera om kvartsglaslet har skadats och rengör utsidan med en fuktig duk.

Byta ut UVC-lampan (E3)

UVC-lampan måste bytas ut efter ca 8 000 drifttimmar. Dra ut UVC-lampan och byt ut den mot en ny.

Viktigt! Använd endast lampor vars beteckning och effekt stämmer överens med uppgifterna som finns på typskylten.

Kontrollera om delarna har skadats och byt ut vid behov. Kontrollera om O-ringen vid apparatens ovandel har skadats, montera UVC-föreningen på nytt i omvänd ordningsföljd. Ta först filterpumpen i drift på nytt (C1) och anslut först därefter stickkontakten till UVC-föreningen (C2).

Rengöra filterpumpen (F)

Lyft upp pumpen ur vattnet, skruva av den koniska slanganslutningen inkl. O-ring från anslutningsgången, tryck in spärren till filterhuset, öppna filterhuset och ta ut pumpen. Skruva av pumphuset och ta ut pumphjulet. Rengör pumphuset, pumphjulet och filterhuset med klart vatten och en borste. Efter att apparaten har rengjorts måste den monterats i omvänd ordningsföljd.

Förvaring/Lagring under vintern

Ta apparaten ur drift om vattentemperaturen sjunker under 8°C eller om frost kan förväntas. Töm genomströmningsfiltret, rengör det noggrant och kontrollera om det har skadats. Ta bort och rengör alla filtermedia, förvara på en torr och frostfri plats. Förvara filterpumpen i vatten eller vattenfylld på en frostfri plats. Stickkontaktarna får inte doppas ned i vätskan! Förvaringsplatsen måste vara oåtkomlig för barn. Täck över filterbehållaren så att inget regnvatten kan tränga in. Töm samtliga slangar, rördningar och anslutningar så gott som möjligt.

Slitagedelar

UVC-lampan, kvartsglaslet, filtermedia och rotorn är slitagedelar och täcks inte av garantin.

Avfallshantering

Om apparaten är defekt får den inte användas eller repareras. Obs: UVC-lampan måste demonteras och lämnas in separat till en miljöåtervinningsstation. Fråga din försäljare.

Störningar

Störning	Orsak	Åtgärd
Apparaten avger inte tillräcklig effekt	Apparaten har inte varit i drift under lång tid	Den fullständiga biologiska reningseffekten uppnås inte förrän efter ett par veckor
	Vattnet är extremt smutsigt	Ta upp alger och löv ur dammen, byt ut vattnet
	För mycket fisk och andra djur	Riktvärde: ca 60 cm fisklängd på 1 m ³ dammvatten
	Filtermedia är smutsiga	Rengör filtermedia
	Pumpens filterhus är smutsigt	Rengör pumpens filterhus
	Driftenheten är blockerad	Rengör pumpen
	Kvartsglasröret är smutsigt	Demontera UVC och rengör kvartsglaslet
UVC-lampan saknar effekt	Lampan måste bytas ut efter 8 000 drifttimmar	
Indikeringen för UVC-lampan lyser inte	Stickkontakten till UVC har inte anslutits	Anslut stickkontakten till UVC
	UVC-lampan defekt	Byt ut UVC-lampan
	Anslutningen defekt	Kontrollera elanslutningen
	UVC överhettad	UVC slås på automatiskt efter att den har svalnat
Inget vatten matas till dammen	Stickkontakten till pumpen har inte anslutits	Anslut pumpens stickkontakt
	Vattenmatningen till dammen tilltäppt	Rengör vattenmatningen till dammen

Garantivillkor

Importören ger två års garanti från inköpsdatum på material- och fabrikationsfel som kan påvisas. En förutsättning för att garantin ska kunna tas i anspråk är att köpebevis uppvisas. Anspråk på garanti upphör att gälla vid olämplig hantering, elektriska eller mekaniska skador pga. felaktig användning samt vid ej ändamålsenliga reparationer som utförts av ej behöriga verkstäder. Reparationer får endast utföras av importören eller av verkstäder som godkänts av importören. Vid garantianspråk måste den reklamerade apparaten eller den defekta delen samt köpebevis och en beskrivning av felet skickas till inköpsstället eller importören. Inköpsstället/importören förbehåller sig rätten att debitera för monteringskostnader. Importören påtar sig inget ansvar för transportskador. Dessa måste genast anmälas till transportföretaget. Ytterligare anspråk, oavsett vilken typ, särskilt följskador, är uteslutna. Denna garanti berör inte slutkonsumentens anspråk gentemot försäljaren.

Ohjeet koskien tätä käyttöohjetta

Ennen ensimmäistä käyttöä lue käyttöohje ja perehdy laitteeseen. Noudata ehdottomasti oikean ja turvallisen käytön ohjeita.

Säilytä tämä käyttöohje huolellisesti! Laitteen vaihtaessa omistajaa anna käyttöohje eteenpäin. Kaikki työt tällä laitteella saa suorittaa vain seuraavan ohjeen mukaan.

Toimituksen sisältö

1 virtaussuodatin, 1 suodatinpumppu PondoVario 1500 tai 2500, 1 letku (3 m), 1 UVC-esikirkastuslaite, 2 ruuvia (M5 × 10 mm), 1 porrastettu letkumuhvi ja sen tiiviste, 1 virtauskulma ja sen tiiviste.

Määräystenmukainen käyttö

Valmistussarja Multi Clear Set 5000/8000, jota jäljempänä kutsutaan laitteeksi, on integroidulla UVC-esikirkastuslaitteella varustettu läpivirtaussuodatinjärjestelmä tavallisen +4 - +35°C:n lammikkoveden biologista ja mekaanista suodatusta varten. Se on tarkoitettu yksinomaan yksityiseen käyttöön puutarhalammikkoiden puhdistamiseen, joissa on tai ei ole kaloja. Virtaussuodatinta saa käyttää ainoastaan ulkoisella suodatinpumpulla PondoVario 1500 tai 2500, joka kuuluu toimitukseen.


Tarkoituksenvastainen käyttö

Tarkoituksenvastaisen käytön ja epäasianmukaisen käsittelyn seurauksena laite voi olla vaaraksi ihmisille. Tarkoituksenvastaisen käytön seurauksena raukeaa vastuumme sekä yleinen käyttöluupa.

CE -valmistajan todistus

Vakuutamme laitteen yhdenmukaisuuden sähkömagneettista mukautuvuutta koskevan EU -direktiivin (89/336/ETY) sekä pienjännitettä koskevan EU-direktiivin (73/23/ETY) mukaan. On sovellettu seuraavia harmonisoituja standardeja:

EN 55014-2, EN 55015, EN 60598-1, EN 60335-1, EN 60335-2-41, EN 60598-2-1, EN 61000-3-2, EN 61000-3-3, EN 61547

Allekirjoitus: 

Turvaohjeet

PfG-yhtiö on rakentanut tämän laitteen alan uusimman tekniikan ja voimassa olevien turvallisuusmääräysten mukaan. Siitä huolimatta laite voi aiheuttaa vaaraa henkilöille ja esineille, jos laitetta käytetään epäasianmukaisesti tai käyttötarkoituksen vastaisesti tai jos turvaohjeita ei huomioida.

Turvallisuussyistä tätä laitetta eivät saa käyttää alle 16-vuotiaat lapset ja nuoret eivätkä henkilöt, jotka eivät pysty tunnistamaan mahdollisia vaaroja ja jotka eivät tunnne näitä käyttöohjeita.

Veden ja sähkön yhdistelmä voi aiheuttaa määräystenvastaisen liittämisen tai epäasianmukaisen käsittelyn seurauksena henkeä ja terveyttä uhkaavia vakavia vaaroja.

Huomio! Vaarallista ultraviolettiä säteilyä

UVC-lampun säteily on vaarallista silmille ja iholle! Sen takia laitteen saa kytkeä päälle vain asennetun kotelon kanssa (turvakytkin). Älä koskaan käytä laitteen lampun kotelon ulkopuolella. Älä koskaan upota suodatinta veteen! Irrota verkkopistoke aina tästä ja kaikista vedessä olevista laitteista, ennen kuin suoritat niillä toimenpiteitä! Käytä laitteita vain suojamaadoitetussa pistorasiassa. Pistorasian on vastattava kyseisen maan voimassa olevia kansallisia määräyksiä. Varmista, että suojajohdin on vedetty yhtämittaisesti laitteeseen asti. Käytä vain kaapeleita, jotka on hyväksytty ulko käyttöön. Älä koskaan käytä asennuksia, sovitimia tai pidennys- ja liitäntäjohtoja ilman suojakosketusta! Verkkajohtojen läpileikkauksen ei saa olla pienempi kuin kumiletkujohtojen, joissa on lyhenne H05 RNF. Jatkojohtojen on vastattava standardin DIN VDE 0620 vaatimuksia. Varmista, että laitteet on varmistettu vikavirtasuojalaitteella (FI tai RCD), jonka nimellisvikavirta on korkeintaan 30 mA. Puutarhalampien ja uima-altaiden sähköasennuksien on vastattava

kansainvälisiä ja kansallisia valmistusmääräyksiä. Vertaa virtalähteen sähkökötöitä pakkauksen tai laitteiden päällä olevaan tyyppikilpeen. Vedä liitosjohto suojattuna vaurioiden välttämiseksi. Suojaa pistokeliitännät ja kaikki liitännät kotelon kosteudelta. Jos kaapeli tai kotelo on viallinen, laitteen käyttö on kielletty! Vedä virtapistoke irti! Näiden laitteiden verkkojohtoja ei voi vaihtaa. Jos johdot vaurioituvat, vastaavat laitteet tai laiteosat on vaihdettava. Älä kannata äläkä vedä laitteita liitännäjohtosta. Älä koskaan avaa laitteiden koteloa tai laitteisiin kuuluvia osia, ellei tähän nimenomaan viitata käyttöohjeessa. Älä koskaan tee laitteelle teknisiä muutoksia. Käytä ainoastaan laitteille tarkoitettuja alkuperäisiä varaosia ja lisävarusteita. Anna ainoastaan valtuutetun asiakaspalvelun suorittaa korjaustoimenpiteet. Jos Sinulla on kysymyksiä tai ongelmia, käänny oman turvallisuutesi vuoksi sähköalan asiantuntijan puoleen! Älä käytä laitteita, kun vedessä on ihmisiä! Älä koskaan käytä laitteita ilman veden läpivirtausta! Älä koskaan käytä laitetta muissa nesteissä kuin vedessä! Suodatin ei missään tapauksessa saa tulla epätiiviksi. Tällöin on olemassa lammikon tyhjenemisen vaara.

Asennus

UVC-esikirkastuslaitteen asennus (A1-A3)

Nosta suodattimen kansi vetämällä kannen molemmista korvakkeista. Käännä laitteen päätä vastapäivään vasteeseen asti ja vedä varovasti irti. Työnä molemmat ruuvit UVC-kotelon ohjaimiin ja aseta suodattimen kannen päälle. Käännä alhaalta päin kumpaankin ruuviin aluslevy ja mutteri. Ruuvaa UVC-sisääntulon tiivisteellä varustettu porrastettu letkumuhvi. Ruuvaa UVC-ulostulon tiivisteellä varustettu porrastettu virtauskulma.

UVC-lampun paikoilleen asettaminen (E2-E6)

Irrota kiristysruuvi UVC-esikirkastuslaitteesta kääntämällä vastapäivään. Vedä kvartsilasi yhdessä O-renkaan kanssa irti eteenpäin kevyellä kiertoliikkeellä. Aseta UVC-lamppu paikoilleen. Aseta O-renkas jälleen kvartsilasin päälle ja työnnä kvartsilasi laitteen päähän vasteeseen saakka. O-renkas on painettava kotelon pään ja kvartsilasin väliseen rakoan. Aseta kiristysruuvi paikoilleen ja kiristä se käsin kääntämällä myötäpäivään. Sijoita iso O-renkas laitteen pään portaan eteen. Työnnä laitepää kotelon varovasti ja kevyellä painalluksella. Kotelon tappien on tartuttava tässä yhteydessä pikasulkimen uriin. Kierrä laitteen pää kevyesti painaen myötäpäivään vasteeseen saakka (kotelon ja laitteen pään molemmat ruolet osoittavat toisiaan kohti). Ohje: Jos laitteen päätä ei voi kokonaan työntää päälle, tarkasta, onko kiristysruuvi ruuvattu täysin vasteeseen asti kiinni. Paina suodattimen kansi ja UVC-esikirkastuslaite suodattimen kotelon päälle.

Ohje: Asennetun turvallisuuskytkimen vuoksi lamppu syttyy vasta sitten, kun UVC-esikirkastuslaitteen asennus on kokonaan tehty.

Asennus

Suodattimen asennus (B1)

Sijoita läpikulku-suodatin ylivuotamiselta suojattuna ja mahdollisimman vaakasuoraan vähintään 2 m päähän lammikon reunasta, kiinteälle ja tasaiselle pohjalle lammikon vesipinnan yläpuolelle. Ulosjuoksu saa olla enintään 1 m lammikon vedenpinnan yläpuolella. Laitteisto ei saa olla suorassa auringonpaisteessa. Pidä huolta esteettömästä pääsystä kannen luokse niin, että laitteella voi tehdä erilaisia töitä. Aseta suodatinpumppu lammessa mahdollisimman vaakasuoraan kiinteälle, liejuttomalle alustalle niin, että se sijaitsee kokonaan veden peittämänä enintään 2 m vedenpinnan alapuolella.

Tulon ja lähdön liittäminen (B2)

Yhdistä UVC-tulo mukana toimitetulla letkulla suodatinpumppun lähtöön. Suodatinlähtöön voi määrilyllä liittää esim. HT-putken (DN 50) tai 2 tuuman letkun.

Huomio! Älä koskaan käytä laitetta ilman veden läpivirtausta!

Käyttöönotto (C)

Noudata turvaohjeita! Liitä suodatinpumppun verkkopistoke (C1) ja odota, kunnes läpivirtaussuodatin on täyttynyt vedellä. Liitä UVC-lampun verkkopistoke (C2). Sininen merkkivalo syttyy. Ohje: Uuden asennuksen jälkeen laite saavuttaa täydellisen biologisen puhdistustehonsa vasta muutamien viikkojen jälkeen. Laaja bakteerien toiminta alkaa vasta +10 °C:n käyttölämpötilasta. Ohje: Asennettu lämpötilan valvontalaite kytkee UVC-lampun automaattisesti pois päältä sen ylikuumennetta. Jäähdyttyään UVC-lamppu kytkeytyy automaattisesti uudelleen päälle. Kytke laitteet pois päältä irrottamalla verkkopistoke (C3, C4).

Puhdistus ja huolto

Huomio! Irrota UVC-esikirkastuslaitteen ja suodatinpumppun verkkopistokkeet aina ennen puhdistus- ja huolto-toimenpiteitä (C3, C4)!

Noudata turvallisuusohjeita! Tarkasta ja puhdista säännöllisesti lammikkoon johtava vedenpoisto. Suodatinosat on puhdistettava säännöllisesti (esim. neljän viikon välein). Ne on puhdistettava kuitenkin viimeistään silloin, kun veden poistoaukosta virtaa lammikkoon sameaa tai likaista vettä. Älä käytä kemiallisia puhdistusaineita.

Suodatinosien puhdistaminen (D)

Irrota suodattimen kansi ja UVC-esikirkastuslaitteen suodattimen kotelosta. Poista suodatinsienet ja puhdista juoksevilla vedellä painelemalla sientä voimakkaasti. Huuhtelee Matala-mattoa ja biologisia pintaelementtejä kevyesti puhtaassa vedessä. Älä puhdista niitä juoksevilla vedellä. Tyhjä suodatinkotelo kokonaan ja puhdista juoksevilla vedellä. Koko suodatin vastakkaisessa järjestyksessä. Ota ensin suodatinpumppu käyttöön (C1) ja liitä UVC-esikirkastuslaitteen verkkopistoke vasta sen jälkeen (C2).

UVC-esikirkastuslaitteen kvartsilasiputken puhdistaminen (E)

Irrota UVC-esikirkastuslaitteen ja suodatinpumpun verkkopistoke (C3, C4). Varmista tahatonta päällekytkemistä vastaan. Käännä UVC-esikirkastuslaitteen laitepäättä vastapäivään vasteeseen asti ja vedä varovasti irti, kierrä puristusruuvi UVC-esikirkastuslaitteesta vastapäivään irti ja vedä kvartsilasi O-renkaineen kevyellä kiertoilikkellä eteenpäin ulos, poista O-rengas kvartsilasista, puhdista ja tarkasta mahdolliset vauriot. Puhdista kvartsilasin ulkopuoli kostealla liinalla ja tarkista se vaurioiden varalta.

UVC-lampun vaihtaminen (E3)

UVC-lamppu on vaihdettava noin 8 000 käyttötunnin jälkeen. Vedä UVC-lamppu ulos ja vaihda se uuteen.

Tärkeää! Vain sellaisten lamppujen käyttö on sallittu, joiden nimike ja tehotieto täsmäävät tyyppikilven tietojen kanssa.

Tarkasta osat vaurioiden varalta ja vaihda tarvittaessa. Tarkasta laitteen päässä oleva O-rengas vaurioiden varalta ja kokoa UVC-laite jälleen vastakkaisessa järjestyksessä. Ota ensin suodatinpumppu käyttöön (C1) ja liitä sitten UVC-esikirkastuslaitteen verkkopistoke (C2).

Suodatinpumpun puhdistaminen (F)

Ota pumppu vedestä. Irrota letkumuhvi ja O-rengas liitäntäkierteestä. Paina suodatinkotelon lukitushakaa, avaa suodatinkotelo ja poista pumppu. Kierrä pumpun kotelo irti ja poista siipipyörä. Puhdista pumpun kotelo, siipipyörä ja suodatinkotelo puhtaalla vedellä ja harjalla. Kokoa laite puhdistuksen jälkeen päinvastaisessa järjestyksessä.

Varastointi/talvisäilytys

Laitte on poistettava käytöstä veden lämpötilan ollessa alle 8 °C tai viimeistään silloin, kun on odotettavissa pakkasta. Tyhjennä läpivirtaussuodatin, puhdista se perusteellisesti ja tarkasta mahdolliset vauriot. Poista ja puhdista kaikki suodatinosat. Säilytä niitä kuivassa ja pakkaselta suojattuna. Säilytä suodatinpumppu veteen upotettuna tai vedellä täytettynä ja pakkaselta suojattuna. Pistokkeet eivät saa joutua veden alle! Säilytyspaikan on oltava lasten ulottumattomissa. Peitä suodatinastia siten, että siihen ei voi päästä sadevettä. Tyhjennä kaikki letkut, putkijohdot ja liitännät sikäli kuin on mahdollista.

Kuluvat osat

UVC-lamppu, kvartsilasi, suodatinosat ja roottori ovat kuluvia osia ja ne eivät kuulu takuun piiriin.

Hävittäminen

Laitte on hävitettävä kansallisten lakimääräysten mukaan. UVC-lamppu on hävitettävä erikseen. Kysy lisätietoja jälleenmyyjältäsi.

Häiriöt

Häiriö	Syy	Apu
Laitteen teho ei ole tyydyttävä	Laitte ei ole vielä ollut kauan käytössä	Täydellinen biologinen puhdistusteho saavutetaan vasta muutamien viikkojen kuluttua
	Vesi on erittäin likaantunut	Poista levä ja puiden lehdet lammeesta, vaihda vesi
	Liian paljon kaloja ja eläimiä	Ohjearvo: Noin 60 cm kalan pituus 1 m ³ lamikkovettä kohti
	Suodatinosat ovat likaisia	Puhdista suodatinosat
	Pumpun suodatinkotelo on likainen	Puhdista suodatinkotelo
	Käyttöyksikkö jumiutunut	Puhdista pumppu
	Kvartsilasiputki likaantunut	Irrota UVC ja puhdista kvartsilasi
	UVC-lamputta ei ole enää tehoa	Lamppu on vaihdettava noin 8 000 käyttötunnin jälkeen
UVC-lampun näytössä ei ole valoa	UVC:n verkkopistoketta ei ole liitetty	Liitä UVC:n verkkopistoke
	UVC-lamppu on viallinen	Vaihda UVC-lamppu
	Liitäntä on viallinen	Tarkista sähköliitäntä
	UVC ylikuumentunut	Jäähdytymisen jälkeen UVC kytkeytyy automaattisesti päälle
Vesi ei pääse ulos lammin tuloaukosta	Pumpun virtapistoketta ei liitetty	Liitä pumpun virtapistoke
	Lammikon tuloaukko tukkiutunut	Puhdista lammin tuloaukko

Takuuehdot

PfG antaa 2 vuoden takuun myyntipäivästä laskettuna, takuu koskee todistettavia materiaali- ja valmistusvirheitä. Takuun edellytyksenä on ostokuitin esittäminen. Takuuvaatimus raukeaa epäasianmukaisen käsittelyn, väärinkäytön aiheuttaman sähkö- tai mekaanisen vaurioitumisen sekä ei-valtuutettujen korjaamojen epäasianmukaisen korjauksen seurauksena. Vain PfG tai PfG:n valtuutetut korjaamot saavat suorittaa korjauksia. Takuuvaatimusten voimaan saattamiseksi on lähetettävä reklamoitu laite tai viallinen osa virheenkuvauksen ja ostokuitin kera PfG -yhtiölle vapaasti tehtaan. PfG pidättää oikeuden laskuttaa asennuskustannukset. PfG ei vastaa kuljetusvahingoista. Ne on ilmoitettava välittömästi kuljetusyhtiölle. Kaikki muunlaiset vaatimukset, erityisesti koskien seurauksena syntyneitä vahinkoja, on suljettu pois. Tämä takuu ei koske loppuasiakkaan myyjäliikettä vastaan esittämiä vaatimuksia.

Információk a használati utasításhoz

Első használat előtt, kérjük, olvassa el a használati utasítást, és ismerkedjen meg a készülékkel. Feltétlenül vegye figyelembe a biztonsági előírásokat a helyes és biztonságos használatához.

Kérjük, őrizze meg gondosan a használati utasítást! Tulajdonosváltás esetén adja tovább a használati utasítást. Valamennyi munkálatot a készülékkel csak a szóban forgó utasítással szabad elvégezni.

Csomagolás

1 átfolyószűrő, 1 PondoVario 1500 vagy 2500 szűrőszivattyú, 1 cső (3 m), 1 UVC-előderítő készülék, 2 csavar (M5 × 10 mm), 1 szint tömlőveg tömítéssel, 1 bemenet tömítéssel.

Rendeltetésszerű használat

A beépített UVC-előderítővel rendelkező Multi Clear 5000/8000-sorozat, a továbbiakban készülék, +4 °C és +35 °C közötti vízhőmérsékletű normál tóvíz biológiai és mechanikus szűrésére való zárt prérésszűrő, melyet kizárólag magán-célra lehet használni, halállománnyal rendelkező vagy anélküli kerti tavak tisztításánál. Az átfolyószűrő csak külső Pondo Vario 1500 ill. 2500 szűrőszivattyúval üzemeltethető, amelyet a csomag tartalmaz.


Nem rendeltetésszerű használat

A készülék nem rendeltetésszerű használat és szakszerűtlen kezelés esetén veszélyt jelenthet az emberre. Nem rendeltetésszerű használat esetén részünkről megszűnik a felelősség, valamint az általános üzemelési engedély.

CE-gyártói nyilatkozat

Ezúton igazoljuk, hogy termékünk megfelel az „EG (89/336/EWG) EMV”-irányelv, valamint a kifeszültségre vonatkozó (73/23/EWG) irányelvekben előírtaknak. A következő harmonizált szabványok kerültek alkalmazásra:

EN 55014-2, EN 55015, EN 60598-1, EN 60335-1, EN 60335-2-41, EN 60598-2-1, EN 61000-3-2, EN 61000-3-3, EN 61547

Alíráás: 

Biztonsági utasítások

A PFG cég ezt a készüléket a technika aktuális állása és a fennálló biztonsági előírások szerint építette. Ennek ellenére a készülékből veszélyek indulhatnak ki személyekre és dologi értékekre, ha a készüléket szakszerűtlenül, ill. nem a használati célnak megfelelően alkalmazzák, vagy ha nem veszik figyelembe a biztonsági utasításokat.

Biztonsági okokból gyermekek és 16 évnél fiatalabb fiatalok, valamint olyan személyek, akik nem képesek felismerni a lehetséges veszélyeket, vagy jelen használati utasításban nem jártasak, nem használhatják a készüléket.

A víz és elektromosság kombinációja nem előírászerű csatlakozó vagy szakszerűtlen kezelés esetén komoly veszélyt jelenthet a kezelő testi épségére vagy életére.

Figyelem! Veszélyes UV-sugárzás.

Az UVC-lámpa sugárzása veszélyes a szemre és bőrre! Ezért a készüléket csak felszerelt házzal lehet bekapcsolni (biztonsági kapcsoló). Soha ne működtesse a készülék lámpáját a házon kívül. Soha ne merítse a szűrőt víz alá! Húzza ki ezen készülékek, valamint az összes vízben található készülék hálózati csatlakozóját, mielőtt munkálatokat végezne a készülékeken! A készülékeket csak védőföldeléssel ellátott dugaszolóaljzatról működtesse. A dugaszoló aljzatnak meg kell felelnie a mindenkori érvényes nemzeti előírásoknak. Biztosítsa, hogy a védővezeték megszakítások nélkül legyen a készülékig elvezetve. Csak olyan kábeleket használjon, melyek kültéri használata megengedettek. Soha ne használjon védőérintkező nélküli berendezéseket, adaptereket, hosszabbító- vagy csatlakozóvezetéseket! A hálózati csatlakozóvezetéseknél nem lehet kisebb keresztmetszetű a H05 RNF jelöléssel ellátott gumitömlő vezetéknek. A hosszabbító vezetéknek eleget kell tenniük a DIN VDE 0620-as szabványnak. Biztosítsa, hogy a készülék maximum 30 mA hibaáramú, hibaáram elleni védőberendezéssel (FI, ill. RCD) legyen biztosítva. A kerti tavak és úszómedencék elektromos berendezéseinek meg kell felelniük a nemzetközi rendelkezéseknek. Hasonlítsa össze az áramellátás elektromos adatait a csomagoláson ill. a készülékeken található típusablával. Olyan védetten fektesse le a csatlakozóvezeteket, hogy az ne sérülhessen meg. Biztosítsa a dugós csatlakozók csatlakozásait és minden csatlakozási pontot nedvesség ellen. Sérült kábel vagy ház esetén a készüléket nem szabad használni! Húzza ki a hálózati csatlakozót! A készülékek hálózati csatlakozóvezetéseiket nem lehet kicserélni. A vezeték sérülése esetén ki kell cserélni a megfelelő készülék(-alkatrészek)eket. Ne hordozza, ill. húzza a készülékeket a csatlakozóvezetéknek. Soha ne nyissa fel a készülékek házát, vagy a hozzá tartozó alkatrészeit, ha a használati utasításban erre nincs kifejezett utasítás. Soha ne hajtson végre műszaki változtatásokat a készülékeken. A készülékekhez csak eredeti pótalkatrészeket és tartozékokat használjon. A javításokat csak az arra feljogosított ügyfélszolgálatokkal végeztesse. Kérdések és problémák esetén saját biztonságá érdekében forduljon villamosági szakemberhez! Ne működtesse a készülékeket, ha személyek tartózkodnak a vízben! Soha ne üzemeltesse a készülékeket vízfolyás nélkül! Soha ne szállítson más folyadékot, csak vizet! A szűrőnek semmilyen esetre sem szabad tömítetlennek lennie. Fennáll annak a veszélye, hogy a tó kiürül.

Felszerelés

UVC-előderítő készülék felszerelése (A1-A3)

Vegye le a szűrőfedelelet a két fedéllemez leemelésével. Forgassa a készülék fejét óvatosan ütközésig az óramutató járásával ellentétes irányba, majd óvatosan húzza le. Tolja be mindkét csavart az UVC-ház vezetéseibe, és helyezze a készüléket a szűrőfedélre. Alulról helyezzen egy-egy alátétet és egy anyát a csavarokra. Csavarja fel az UVC bemenetre a tömlővéget a tömítéssel. Csavarja fel az UVC kimenetre a bemenetet a tömítéssel. Auf den UVC-Ausgang den Einlaufwinkel mit Dichtung aufschrauben.

Az UVC-lámpa behelyezése (E2-E6)

Csavarja le az UVC-készülék szorítócsavarjait az óramutató járásával ellentétes irányba, és enyhe forgató mozgással húzza le előrefelé a kvarcűveget az O-gyűrűvel, helyezze be az UVC-lámpát, tegye fel ismét az O-gyűrűt a kvarcűvegre, és tolja be ezt ütközésig a készülék fejébe. Az O-gyűrűnek az eszköz feje és a kvarcűveg közötti hézagban nyomódnia kell. Csavarja fel a szorítócsavart az óramutató járásával megegyező irányba, és húzza meg kézzel. Állítsa be a nagy O-gyűrűt a készülékfejen lévő kiszögellés előtt. Tolja be a készülék fejrészét óvatosan, enyhe nyomással a házba. A házban lévő csapoknak ekkor bele kell kapaszkodniuk a bajonettzár hornyába. Forgassa el gyengéden a készülék fejrészét az óramutató járásával megegyező irányba ütközésig (a házban és a fejrészben lévő nyílak egymásra mutatnak). Fontos: Ha az eszköz fejét nem lehet teljesen feltolni, akkor ellenőrizze, hogy a szorítócsavar ütközésig be van-e csavarva. Nyomja rá a szűrőfedelelet az UVC-készülékkel a szűrőházra.

Fontos: Egy beépített biztonsági kapcsoló által a lámpa csak akkor világít, ha az UVC-előderítő készüléket teljes egészében összeszerelték.

Elhelyezés

Szűrő elhelyezése(B1)

Az átfolyószűrőt vízszintesen helyezze el úgy, hogy ne öntsön el a víz, legalább 2 méterre a tóparttól, szilárd és egyenes alapon, a víztükör felett. A kifolyás maximum 1 méterrel lehet a vízfelszín felett. A készüléket ne tegye ki közvetlen napfény hatásának. Hagyjon szabad hozzáférést a fedélhez, hogy a készüléken a szükséges munkálatokat el lehessen végezni. A szűrőszivattyút vízszintesen, iszapmentes alapon helyezze el a tóban, maximum két méterrel a vízfelszín alatt, de a víz által teljesen ellepve.

Kimenet és bemenet csatlakoztatása (B2)

Csatlakoztassa az UVC-tisztító bemenetét a tartozék tömlővel a szűrőszivattyú kimenetéhez. A szűrőkimenethez pl. egy HT-cső (DN 50) vagy egy 2" tömlő csatlakoztatható szorítóbilinccsel.

Figyelem! Soha ne működtesse a készüléket vízfolyás nélkül!

Üzembe helyezés (C)

A biztonsági utasításokat be kell tartani! Csatlakoztassa a szűrőszivattyú hálózati csatlakozóját (C1), és várja meg, míg az átfolyó-szűrő megtelik vízzel. Csatlakoztassa az UVC-lámpa (C2) hálózati csatlakozóját; a kék ellenőrző lámpa világít. Fontos: Új telepítéskor a készülék teljes biológiai tisztítóhatását csak néhány hét elteltével éri el. Kiterjedt baktérium-tevékenység csak + 10 °C-os alkalmazási hőmérséklettel kezdődően érhető el. Fontos: A beépített hőmérséklet-érzékelő túlhevülés esetén automatikusan lekapcsolja az UVC-lámpát, lehűlés után az UVC-lámpa automatikusan újból bekapcsol. A készülékek kikapcsolásához húzza ki a hálózati csatlakozókat (C3, C4).

Tisztítás és karbantartás

Figyelem! Tisztítási és karbantartási munkálatok előtt mindig ki kell húzni az UVC-előderítő készülék és a szűrőszivattyú hálózati csatlakozóját (C3, C4)!

A biztonsági utasításokat be kell tartani! Rendszeresen ellenőrizze és tisztítsa a tóhoz vezető vízfolyót. A szűrőközegeket rendszeresen (pl. négyhetente) ki kell tisztítani, de legkésőbb akkor, ha a vízkivezetésen zavaros vagy koszos víz táplálódik vissza a kerti tóba. Ne használjon vegyi tisztítószeret.

A szűrőközegek tisztítása (D)

Vegye le a szűrőfedelelet az UVC-előderítő készüléket a szűrőházból, vegye ki a szűrőszivacsot, és összenyomva folyó víz alatt tisztítsa meg azt. A lávakövet és a bio-szűrőelemeket öblítse ki enyhén tiszta vízben öblítse ki (ne folyó víz alatt végezze a tisztítást). Úrítse ki teljesen a szűrőházat, és tisztítsa ki folyó víz alatt. Szerelje össze a szűrőt ismét fordított sorrendben, először helyezze üzembe a szűrőszivattyút (C1), és után dugja be az UVC-előderítő készülék hálózati csatlakozóját (C2).

Az UVC-előderítő készülék kvarc üvegcsövének tisztítása (E)

Húzza ki az UVC-előderítő készülék és a szűrőszivattyú (C3, C4) hálózati csatlakozóját, és biztosítsa azokat véletlen bekapcsolás ellen. Forgassa el az UVC-előderítő készülék fejrészét az óramutató járásával ellentétes irányban ütközésig, majd húzza ki óvatosan, csavarja le a szorítócsavart az UVC-előderítő készüléknél az óramutató járásával ellentétes irányba, és húzza le előre egy enyhe forgó mozdulattal a kvarcűveget az O-gyűrűvel, vegye le az O-gyűrűt a kvarcűvegről, tisztítsa le, és ellenőrizze épségét. Tisztítsa meg a kvarcűveget nedves ruhával kívülről, és ellenőrizze, hogy nem sérült-e.

Az UVC-lámpa cseréje (E3)

Az UVC-lámpát kb. 8 000 üzemóra után ki kell cserélni. Húzza ki az UVC-lámpát, és cserélje ki.

Fontos! Csak olyan lámpákat szabad használni, melyek jelölése és teljesítményadatai egyeznek a típus táblán szereplő adatokkal.

Ellenőrizze az alkatrészeket, hogy azok nem sérültek-e, adott esetben cserélje ki azokat. Ellenőrizze, hogy az O-gyűrű a készülék fején nem sérült-e, az UVC-előerősítő készüléket fordított sorrendben szerelje vissza. Először helyezze üzembe újból a szűrőszivattyút (C1), azután dugja be az UVC-előerősítő készülék hálózati csatlakozóját (C2).

A szűrőszivattyú tisztítása (F)

Vegye ki a szivattyút a vízből, csavarja le a lépcsőzetes tömlővéget az O-gyűrűvel a csatlakozómenetről, nyomja be a szűrőház bepattintható kampóit, nyissa ki a szűrőházat, és vegye ki a szivattyút. Csavarja le a szűrőházat, és vegye ki a járókereket. Tisztítsa meg a szivattyúházat, a járókereket és a szűrőházat tiszta vízzel és kefével. Az elvégzett tisztítás után szerelje össze a készüléket fordított sorrendben.

Tárolás/Telelés

8 °C-os vízhőmérséklet alatt, vagy legkésőbb a várható fagyok esetén a készüléket üzemben kívül kell helyezni. Ürítse ki az átfolyó-szűrőt, végezzen alapos tisztítást, és ellenőrizze a szűrő sérüléseit. Vegye ki, tisztítsa meg, szárítsa ki és tárolja fagymentesen az összes szűrőközeget. A szűrőszivattyút tárolja egy vödör vízben, fagytól mentesen. A csatlakozókat nem szabad elárasztani! A készüléket gyermekek számára nem hozzáférhető helyen kell tárolni. Úgy takarja le a szűrőtartályt, hogy ne juthasson bele esővíz. Ürítsen ki valamennyi tömlőt, csővezetékét és csatlakozását annyira, amennyire csak lehetséges.

Kopóalkatrészek

Az UVC-lámpa, a kvarcüveg, a szűrőközegek és a rotor kopóalkatrészek, és rájuk nem vonatkozik a szavatosság.

Megsemmisítés

A készüléket a helyi törvényes rendelkezéseknek megfelelően kell megsemmisíteni. Az UVC-lámpát külön kell megsemmisíteni. Forduljon szakkereskedőjéhez.

Üzemzavarok

Üzemzavar	Ok	Megoldás
A készülék nem rendelkezik kielégítő teljesítménnyel	A készülék még nem régóta üzemel	A teljes biológiai tisztítóhatás csak néhány hét elteltével kerül elérésre
	A víz rendkívül koszos	Távolítsa el az algákat és a leveleket a tóból, cserélje le a vizet
	Túl nagy a hal- és állatállomány	Standard érték: kb. 60 cm hal-hosszság 1 m ³ tóvízhez
	A szűrőközegek koszosak	Tisztítsa ki a szűrőközegeket
	A szivattyú szűrőháza koszos	Tisztítsa ki a szivattyú szűrőházát
	A járóegység megakadt	Tisztítsa meg a szivattyút
	A kvarcüveg cső elkoszolódott	Az UVC-t szerelje ki, és a kvarcüveget tisztítsa meg
	- Az UVC-lámpának már nincs teljesítménye	- A lámpát kb. 8 000 üzemóra után kell cserélni
Az UVC-lámpa kijelzője nem világít	Az UVC hálózati csatlakozója nincs csatlakoztatva	Csatlakoztassa az UVC hálózati csatlakozóját
	Az UVC-lámpa meghibásodott	Az UVC-lámpa cseréje
	A csatlakozó hibás	Ellenőrizze az elektromos csatlakozót
	Az UVC túlhevült	Lehűlés után az UVC automatikusan bekapcsol
Nincs kilépő víz a tó betáplálásán	A szivattyú hálózati csatlakozója nincs csatlakoztatva	Csatlakoztassa a szivattyú hálózati csatlakozóját
	A tó betáplálása eldugult	Tisztítsa ki a tó betáplálását

Garanciális feltételek

A PFG 2 év garanciát vállal a vásárlás dátumától bizonyítható anyag- és gyártási hibákra. A garancia vállalás feltétele az eredeti vásárlást igazoló bizonylat. A garancia megszűnik szakszerűtlen kezelés, a visszaélészerű használat által bekövetkezett elektromos vagy mechanikus sérülés, valamint az arra fel nem jogosított szervezetek által végzett szakszerűtlen javítások miatt. Javítást csak a PFG vagy az általa felhatalmazott szervezetek végezhetnek. Garanciaigény bejelentése esetén küldje el a reklamált készüléket vagy a meghibásodott alkatrészt a hiba leírásával és a vásárlást igazoló bizonylattal a PFG-hez. A PFG fenntartja magának a szerelési költségek kiszámlázásának jogát. A PFG nem felel a szállításból keletkezett károkért. Ezeket azonnal a szállítóval szemben kell érvényesíteni. Bármilyen fajta további igény – kiváltékon a következményes károkat - kizárt. A garancia nem érinti a végfelhasználó kereskedővel szemben támasztott igényeit.

Przedmowa do instrukcji użytkowania

Przed pierwszym użyciem należy przeczytać instrukcję obsługi i dokładnie zapoznać się z urządzeniem. Bezwzględnie przestrzegać przepisów bezpieczeństwa pracy w odniesieniu do prawidłowego i bezpiecznego użytkowania.

Starannie przechowywać instrukcję użytkowania! W przypadku sprzedaży urządzenia przekazać również instrukcję użytkowania. Wszelkie czynności z użyciem tego urządzenia wykonywać tylko według przedłożonej instrukcji.

Zakres dostawy

1 filtr przepływowy, 1 pompa filtrująca PondoVario 1500 lub 2500, 1 przewód giętki (3 m), 1 urządzenie oczyszczającego z lampą ultrafioletową, 2 śruby (M5 × 10 mm), 1 stopniowa końcówka przewodu giętkiego z uszczelką, 1 kolanko wlotowe z uszczelką.

Zastosowanie zgodne z przeznaczeniem

Multi Clear Set 5000/8000, zwany dalej urządzeniem, to zamknięty ciśnieniowy system filtrujący ze zintegrowanym urządzeniem oczyszczającym z lampą ultrafioletową, przeznaczony do filtrowania biologicznego i mechanicznego zwykłej wody stawowej w zakresie temperatur od +4°C do +35°C, który służy wyłącznie do oczyszczania prywatnych stawów ogrodowych z zarybieniem lub bez. Filtr przepływowy może być stosowany tylko z zewnętrzną pompą filtrującą PondoVario 1500 lub 2500, która wchodzi w zakres dostawy.


Zastosowanie niezgodne z przeznaczeniem

W razie zastosowania niezgodnego z przeznaczeniem lub niewłaściwej obsługi, urządzenie to może być źródłem zagrożenia dla ludzi. W przypadku zastosowania niezgodnego z przeznaczeniem wygasa prawo do roszczeń z tytułu odpowiedzialności producenta, a także traci swoją moc ogólne dopuszczenie do użytkowania.

Oświadczenie producenta dotyczące CE

W myśl przepisów UE, producent oświadcza zgodność wyrobów z wymaganiami Dyrektyw UE Kompatybilność elektromagnetyczna (89/336/EWG) oraz Sprzęt elektryczny niskonapięciowy (73/23/EWG). Zastosowano następujące normy zharmonizowane:

EN 55014-2, EN 55015, EN 60598-1, EN 60335-1, EN 60335-2-41, EN 60598-2-1, EN 61000-3-2, EN 61000-3-3, EN 61547

Podpis: 

Przepisy bezpieczeństwa

Niniejsze urządzenie zostało wyprodukowane PFG zgodnie z aktualnym stanem wiedzy technicznej i obowiązującymi przepisami bezpieczeństwa pracy. Pomimo tego urządzenie może stanowić zagrożenie dla osób i dóbr materialnych, jeżeli będzie użytkowane nieprawidłowo, niezgodnie z jego przeznaczeniem albo sprzecznie z przepisami bezpieczeństwa.

Z uwagi na ogólne bezpieczeństwo niedozwolone jest użytkowanie urządzenia przez dzieci i młodzież poniżej szesnastego roku życia, a także przez osoby, które nie są w stanie rozpoznać ewentualnych zagrożeń lub nie zapoznają się z niniejszą instrukcją użytkowania.

Woda w połączeniu z prądem elektrycznym w warunkach nieprzepisowo wykonanego podłączenia lub nieprawidłowej obsługi jest poważnym zagrożeniem dla życia i zdrowia.

Uwaga! Niebezpieczne promieniowanie ultrafioletowe.

Promieniowanie lampy ultrafioletowej jest niebezpieczne dla oczu i skóry! Z tego względu urządzenie można włączyć tylko po zamontowaniu w obudowie (wyłącznik zabezpieczający). Nigdy nie włączać urządzenia na zewnątrz obudowy. Nigdy nie zanurzać filtra w wodzie! Przed przystąpieniem do prac przy urządzeniu zawsze najpierw wyciągnąć wtyczkę tego urządzenia oraz wszystkich innych urządzeń znajdujących się w wodzie! Urządzenia podłączyć tylko do gniazdka z zestykiem ochronnym. Musi ono spełniać wymogi przepisów obowiązujących w danym kraju. Upewnić się, że przewód ochronny jest poprowadzony bezpośrednio aż do urządzenia. Stosować tylko kable dopuszczone do użytkowania w niekorzystnych warunkach atmosferycznych. Nigdy nie podłączać do instalacji, adapterów, przedłużaczy lub przewodów łączących bez zestyku ochronnego! Przewody łączące z siecią nie mogą mieć mniejszego przekroju poprzecznego niż przewody oponowe o oznaczeniu skrótowym H05 RNF. Przedłużacze muszą spełniać wymogi normy DIN VDE 0620. Upewnić się, że urządzenia są zasilane z sieci posiadającej zabezpieczenie przed prądami upływowymi (FI, lub RCD), wyzwalane przez prąd upływowy maksymalnie 30 mA. Instalacje elektryczne stawów ogrodowych i basenów kąpielowych muszą spełniać wymagania przepisów międzynarodowych i lokalnych krajowych. Porównać parametry elektryczne sieci zasilającej z danymi na tabliczce znamionowej na opakowaniu lub na urządzeniach. Przewód przyłączeniowy poprowadzić tak, aby był całkowicie zabezpieczony przed uszkodzeniami. Połączenie wtykowe i wszystkie przyłącza należy zabezpieczyć przed przedostaniem się wilgoci. Eksploatacja urządzenia z uszkodzonym kablem lub obudową jest zabroniona! Wyciągnąć wtyczkę sieciową! Przewodów łączących urządzenia z siecią nie można wymienić. W razie uszkodzenia przewodu sieciowego należy usunąć całe urządzenie (lub jego podzespoły). Nie nosić lub ciągnąć urządzeń chwytając za kabel przyłączeniowy. Obudowę urządzeń lub przynależnych podzespołów otwierać tylko w okolicznościach wyraźnie sprecyzowanych w instrukcji użytkowania. Nie dokonywać żadnych przeróbek technicznych urządzeń. Używać tylko oryginalnych części zamiennych i oryginalnego wyposażenia dodatkowego. Wykonywanie napraw zlecać tylko autoryzowanym punktom serwisowym. W razie wystąpienia problemów i wątpliwości proszę się zwrócić - dla własnego bezpieczeństwa - do specjalisty elektryka! Nie włączać urządzeń, gdy w wodzie przebywają osoby! Nigdy nie włączać urządzeń bez zapewnionego obiegu wody! Nie łączyć innych cieczy niż woda! Wystąpienie nieszczelności filtra jest niedopuszczalne. Zachodzi bowiem niebezpieczeństwo opróżnienia stawu.

Montaż

Zamontować urządzenie oczyszczające z lampą UV (A1-A3)

Zdjąć obie nakładki mocujące i podnieść pokrywę filtra. Głowicę urządzenia przekręcać aż do oporu w kierunku przeciwnym do ruchu wskazówek zegara i ostrożnie zdjąć. Obydwie śruby wsunąć do prowadnic obudowy lampy ultrafioletowej i nałożyć na pokrywę filtra. Od dołu nasunąć po jednej podkładce i wkręcić nakrętkę na śruby. Na wejście lampy UV nakręcić stopniowaną końcówkę przewodu giętkiego z uszczelką. Na wyjście lampy UV nakręcić kolanko wlotowe z uszczelką.

Montaż lampy ultrafioletowej (E2-E6)

Śrubę zaciskającą urządzenia odkręcać w kierunku przeciwnym do ruchu wskazówek zegara, a następnie zdjąć klosz ze szkła kwarcowego z pierścieniem uszczelniającym obracając go nieznacznie i przesuwać do przodu. Włożyć lampę UV. Nałożyć pierścień uszczelniający na klosz ze szkła kwarcowego i wsunąć go do oporu do głowicy urządzenia. Pierścień uszczelniający (oring) musi być wciśnięty do rowka pomiędzy głowicę urządzenia i klosz kwarcowy. Śrubę zaciskającą dokręcić ręką w kierunku zgodnym z ruchem wskazówek zegara. Duży pierścień uszczelniający (oring) umieścić przed odsadzeniem przy głowicy urządzenia. Ostrożnie wsunąć głowicę urządzenia do obudowy wywierając lekki nacisk. Czopy na obudowie muszą wejść do rowków zamknięcia bagietowego. Wywierając lekki nacisk na głowicę urządzenia przekręcać ją w kierunku zgodnym z ruchem wskazówek zegara aż do oporu (strzałki na głowicy urządzenia i obudowie są skierowane do siebie). Wskazówka: Jeśli głowicy urządzenia nie da się całkowicie nasunąć, należy sprawdzić, czy śruba zaciskająca jest nakręcona do oporu. Pokrywę filtra urządzenia oczyszczającego z lampą UV założyć na obudowę filtra i docisnąć.

Wskazówka: W wyniku działania zainstalowanego wyłącznika zabezpieczającego lampy świeci dopiero po całkowitym zmontowaniu urządzenia.

Ustawienie

Ustawienie filtra (B1)

Filter przepływowy ustawić możliwie poziomo, w odległości przynajmniej 2 m od brzegu stawu w miejscu niezagrażonym zalaniem wodą, na płaskim i stabilnym podłożu powyżej lustra wody. Wylot może się znajdować maksymalnie 1 m nad powierzchnią wody. Urządzenia nie należy wystawiać na bezpośrednie działanie promieni słonecznych. Ustawić je tak, aby w przypadku wykonywania prac przy urządzeniu zagwarantowany był łatwy dostęp do pokrywy. Pompa filtra w stawie powinna znajdować się całkowicie pod wodą na głębokości do 2 m; należy ustawić ją poziomo na stabilnym, niezamulonym podłożu.

Przyłączenie wejścia i wyjścia (B2)

Wejście z lampą ultrafioletową połączyć z wyjściem pompy filtra za pomocą dostarczonego węża. Do wylotu filtra można przyłączyć np. rurę HT (DN 50) lub wąż 2" z zaciskiem.

Uwaga! Nigdy nie włączać urządzenia bez zapewnionego obiegu wody!

Uruchomienie (C)

Przestrzegać przy tym przepisów bezpieczeństwa pracy! Włożyć wtyczkę sieciową pompy filtra (C1) do gniazdka sieciowego i poczekać, aż filtr przepływowy będzie napełniony wodą. Włożyć wtyczkę lampy ultrafioletowej (C2) do gniazdka sieciowego, niebieska lampka kontrolna świeci się. Wskazówka: Nowozainstalowane urządzenie osiąga pełną skuteczność działania w zakresie oczyszczania biologicznego dopiero po upływie kilku tygodni. Efektywne oddziaływanie antybakteryjne zachodzi dopiero przy temperaturze powyżej + 10°C. Wskazówka: Zainstalowany czujnik temperatury włącza automatycznie lampę ultrafioletową, chroniąc ją przed przegrzaniem - po jej ochłodzeniu włącza się znów samoczynnie. W celu wyłączenia urządzeń wyciągnąć wtyczki sieciowe (C3, C4).

Czyszczenie i konserwacja

Uwaga! Przed przystąpieniem do czyszczenia i konserwacji należy wyciągnąć wtyczkę sieciową urządzenia oczyszczającego z lampą ultrafioletową oraz pompy filtra (C3, C4)!

Przestrzegać przy tym przepisów bezpieczeństwa pracy! Regularnie kontrolować i czyścić odpływ wody do stawu. Media filtracyjne należy regularnie oczyszczać (np. co cztery tygodnie) - najpóźniej wtedy, gdy woda wypływająca z wylotu z powrotem do stawu będzie mętna lub zanieczyszczona. Nie stosować żadnych chemicznych środków czyszczących.

Wyczyścić medium filtracyjne (D)

Pokrywę filtra urządzenia zdjąć z obudowy filtra, wyjąć gąbki filtrujące i wyczyścić pod bieżącą wodą, mocno wyciskając. Matę metalową i elementy powierzchniowe aktywne biologicznie lekko wypłukać w czystej wodzie (nie płukać pod bieżącą wodą). Obudowę filtra całkowicie opróżnić i oczyścić pod bieżącą wodą. Zmontować filtr postępując w odwrotnej kolejności: najpierw uruchomić pompę filtra (C1), potem włożyć wtyczkę sieciową urządzenia (C2).

Oczyścić rurę ze szkła kwarcowego urządzenia oczyszczającego z lampą ultrafioletową (E).

Wyciągnąć wtyczkę sieciową urządzenia oczyszczającego z lampą UV oraz pompy filtra (C3, C4) i zabezpieczyć przed niezamierzonym włączeniem. Głowicę urządzenia oczyszczającego z lampą ultrafioletową przekręcać do oporu w kierunku przeciwnym do ruchu wskazówek zegara i ostrożnie zdjąć. Śrubę zaciskającą urządzenia odkręcać w kierunku przeciwnym do ruchu wskazówek zegara; następnie zdjąć klosz ze szkła kwarcowego z pierścieniem uszczelniającym obracając go nieznacznie i przesuwać do przodu. Zdjąć pierścień uszczelniający ze szkła kwarcowego, oczyścić i skontrolować pod względem uszkodzeń. Klosz kwarcowy oczyścić z zewnątrz wilgotną ścierką i skontrolować stan pod względem uszkodzeń.

Wymiana lampy ultrafioletowej (E3)

Lampa ultrafioletowa musi zostać wymieniona po ok. 8 000 roboczogodzinach. Lampę ultrafioletową wyciągnąć i wymienić.

Ważne! Dozwolone jest stosowanie tylko takich lamp, których oznaczenie i podana moc pokrywa się z danymi na tabliczce znamionowej.

Sprawdzić części pod względem uszkodzeń i w razie potrzeby wymienić. Skontrolować pierścień uszczelniający na głowicy pod kątem uszkodzeń, a następnie ponownie zmontować urządzenie oczyszczające z lampą UV, postępując w odwrotnej kolejności. Najpierw uruchomić pompę filtra (C1), a następnie włożyć wtyczkę sieciową urządzenia oczyszczającego z lampą ultrafioletową (C2).

Czyszczenie pompy filtra (F)

Wyjąć pompę z wody, odkręcić stopniowaną końcówkę węża z pierścieniem uszczelniającym (oring), otworzyć zapadki obudowy filtra, otworzyć obudowę filtra i wyjąć pompę. Odkręcić obudowę pompy, wyjąć wirnik. Obudowę pompy, wirnik i obudowę filtra oczyścić czystą wodą i szczotką. Po oczyszczeniu zmontować urządzenie wykonując czynności w odwrotnej kolejności.

Magazynowanie / Przechowywanie w okresie zimowym

W razie spadku temperatury poniżej 8 °C lub najpóźniej przy zapowiadającym mrozie zaprzestać użytkowania urządzenia. Opróżnić filtr przepływowy, przeprowadzić gruntowne czyszczenie i skontrolować go pod względem uszkodzeń. Wyciągnąć wszystkie media filtrujące i wymyć je, osuszyć i przechowywać w miejscu nie narażonym na działanie mrozu. Pompę filtra przechowywać w sposób zanurzony lub napełniony wodą, w miejscu nie narażonym na działanie mrozu. Zanurzenie wtyczek w wodzie jest niedopuszczalne! Miejsce przechowywania musi być niedostępne dla dzieci. Zbiornik filtra okryć w taki sposób, aby nie przedostała się do niego woda deszczowa. Opróżnić w miarę możliwości wszystkie węże, rurociągi i przyłącza.

Części ulegające zużyciu

Lampa ultrafioletowa, klosz kwarcowy, elementy filtracyjne i wirnik to części ulegające zużyciu i dlatego nie są objęte gwarancją.

Usuwanie odpadów

Urządzenie należy usunąć w sposób zgodny z obowiązującymi przepisami. Lampę ultrafioletową należy odrębnie usunąć. Zasięgnąć informacji w handlu specjalistycznym.

Usterki

Usterka	Przyczyna	Środki zaradcze
Urządzenie nie wykazuje zadawalającej mocy	Urządzenie jest dopiero krótko w eksploatacji.	Pełna skuteczność działania w zakresie oczyszczania biologicznego jest osiągana dopiero po upływie kilku tygodni.
	Woda jest bardzo mocno zabrudzona.	Usunąć wodorosty i liście ze stawu, wymienić wodę.
	Zbyt bogata flora i fauna	Wartość orientacyjna: ok. 60 cm długości ryb na 1 m ³ wody stawowej
	Zanieczyszczone media filtracyjne.	Oczyszczyć media filtracyjne
	Zabrudzona obudowa filtra pompy.	Oczyszczyć obudowę filtra pompy.
	Zespół wirnika zablokowany	Wyczyścić pompę.
	Zanieczyszczona rura ze szkła kwarcowego.	Wymontować lampę ultrafioletową i wyczyścić klosz ze szkła kwarcowego.
Lampa nie daje już światła ultrafioletowego	Lampa ultrafioletowa musi zostać wymieniona po 8.000 roboczogodzinach.	
Kontrolka lampy ultrafioletowej nie świeci się.	Wtyczka sieciowa lampy ultrafioletowej nie jest podłączona.	Podłączyć wtyczkę sieciową lampy ultrafioletowej.
	Wadliwa lampa ultrafioletowa	Wymiana lampy ultrafioletowej
	Wadliwe przyłącze	Sprawdzić przyłącze elektryczne.
Brak wypływu wody z wlotu ze stawu	Przeprzrana lampa ultrafioletowa.	Po ochłodzeniu następuje automatyczne włączenie lampy ultrafioletowej.
	Wtyczka sieciowa pompy nie jest podłączona.	Podłączyć wtyczkę sieciową pompy.
	Zatkany wlot wody ze stawu.	Wyczyścić wlot wody ze stawu.

Warunki gwarancji

PfG udziela 2-letniej gwarancji licząc od daty zakupu, na wypadek wystąpienia udowodnionych wad materiałowych i produkcyjnych. Warunkiem uzyskania świadczeń z tytułu gwarancji jest przedłożenie dowodu zakupu. Udzielona gwarancja wygasa w przypadku nieprawidłowej obsługi, uszkodzeń elektrycznych lub mechanicznych na skutek zastosowania sprzecznego z przeznaczeniem, a także nieprawidłowo wykonanych napraw przez nieautoryzowane warsztaty. Do przeprowadzania napraw jest upoważniony tylko PfG lub warsztat autoryzowany przez PfG. W razie zgłoszenia roszczeń z tytułu gwarancji należy przesłać - na zasadach franco siedziba PfG - zakwestionowane urządzenie lub wadliwą część wraz z dołączonym opisem wady i dowodem zakupu. PfG zastrzega sobie prawo do wystawienia rachunku za koszty montażu. PfG nie ponosi odpowiedzialności za szkody transportowe. Stwierdzone szkody muszą zostać niezwłocznie zgłoszone i przejęte przez przewoźnika. Wszelkiego rodzaju dalsze roszczenia, a szczególnie za szkody będące następstwem, są wykluczone. Niniejsza gwarancja nie obejmuje roszczeń odbiorcy końcowego w stosunku do sprzedawcy.

Pokyny k tomuto Návodu k použití

Před prvním použitím prosím přečtete Návod k použití a seznamte se se zařízením. Bezpodmínečně dodržujte bezpečnostní pokyny pro správné a bezpečné používání.

Prosím, tento Návod k použití pečlivě uschovejte! Při změně vlastníka předejte i Návod k použití. Všechny práce s tímto přístrojem smějí být prováděny jen podle přiloženého návodu.

Rozsah dodávky

1 průtokový filtr, 1 filtrační čerpadlo PondoVario 1500 resp. 2500, 1 hadice (3 m), 1 přístroj UVC, 2 šrouby (M5 × 10 mm), 1 hrdlo hadice s těsněním, 1 náběhový úhel s těsněním.

Použití v souladu s určeným účelem

Konstrukční řada Multi Clear Set 5000/8000, dále nazývaná přístroj, je uzavřený tlakový filtrační systém s předřadným přístrojem UVC pro biologickou a mechanickou filtraci normální rybníční vody od +4°C do +35°C a na vylučně soukromé použití k čištění zahradních jezírek s rybí obsádkou nebo bez ní. Průtokový filtr lze používat pouze s externím filtračním čerpadlem PondoVario 1500 resp. 2500, které je součástí dodávky.


Použití v rozporu s určeným účelem

Při používání v rozporu s určeným účelem a při nesprávné manipulaci může být tento přístroj zdrojem nebezpečí pro osoby. Při používání v rozporu s určeným účelem zaniká z naší strany záruka a všeobecné provozní povolení.

CE Prohlášení výrobce

Ve smyslu směrnice ES k elektromagnetické kompatibilitě (89/336/EWG) a směrnice k nízkému napětí (73/23/EWG) prohlašujeme shodu. Byly použity následující harmonizované normy:

EN 55014-2, EN 55015, EN 60598-1, EN 60335-1, EN 60335-2-41, EN 60598-2-1, EN 61000-3-2, EN 61000-3-3, EN 61547

Podpis: 

Bezpečnostní pokyny

Firma PFG zkonstruovala tento přístroj podle aktuálního stavu techniky a podle stávajících bezpečnostních předpisů. Přesto může být tento přístroj zdrojem nebezpečí pro osoby a věcné hodnoty, pokud je používán nesprávně resp. v rozporu s určeným účelem nebo pokud nejsou dodržovány bezpečnostní předpisy.

Z bezpečnostních důvodů nesmějí tento přístroj používat děti, osoby mladší 16 let a osoby, které nemohou rozeznat možná nebezpečí nebo nejsou seznámeny s tímto Návodem k použití.

Kombinace vody a elektrické energie může při připojení v rozporu s předpisy nebo nesprávné manipulaci vést k vážnému ohrožení zdraví a života.

Pozor! Nebezpečné ultrafialové záření.

Záření zářivky UVC je nebezpečné pro oči a pokožku! Proto je možné přístroj zapnout jen s namontovaným krytem (bezpečnostní spínač). Neprovádějte lampu přístroje nikdy mimo kryt. Nikdy filtr nepotápějte pod vodu! Než začnete provádět práci na přístroji, vytáhněte vždy jejich zástrčky a zástrčky u všech zařízení ve vodě ze zásuvky! Provozujte přístroje jen v zásuvce s ochranným kontaktem. Tato musí být zřízena vždy podle platných národních předpisů. Zajistěte, aby ochranný vodič byl veden průběžně až k přístroji. Používejte jen kabely, které jsou schváleny pro venkovní použití. Nepoužívejte nikdy instalace, adaptéry, prodlužovací a přívodní vedení bez ochranného kontaktu! Vedení síťových přípojek nesmějí mít menší průřez než vedení s gumovou izolací se zkratkou H05 RNF. Prodlužovací vedení musí vyhovovat DIN VDE 0620. Zajistěte, aby byly přístroje napájeny přes ochranné zařízení svodového proudu (FI, resp. RCD) s konstrukčním svodovým proudem ne více než 30 mA. Elektrické instalace na zahradních rybníčcích a plaveckých bazénech musí odpovídat mezinárodním a národním ustanovením pro zřizovatele. Porovnejte elektrické údaje napájení sítí s typovým štítkem na obalu resp. na přístrojích. Vedte připojovací vedení chráněné tak, aby nedošlo k jeho poškození. Zajistěte zásuvková spojení a všechna místa přípojek proti vlhkosti. V případě poškození kabelu nebo krytu se nesmí přístroj provozovat! Vytáhněte vidlici ze zásuvky! Přívodní síťová vedení těchto přístrojů nelze vyměnit. Při poškození vedení se musí odpovídající přístroje (součásti) vyměnit. Neste resp. netahajte přístroje na přívodních vedeních. Neotevírejte nikdy kryt přístroji nebo části příslušenství, pokud to není vysloveně uvedeno v pokynech Návodu k použití. Nikdy neprovádějte technické změny na přístrojích. Používejte pro přístroje jen originální náhradní díly a příslušenství. Opravy nechte provádět pouze autorizovanými servisními místy. Při dotazech a problémech se pro Vaši vlastní bezpečnost obraťte na odborníka v oboru elektrotechniky! Neprovazujte přístroje, zdržují-li se ve vodě osoby! Nikdy přístroje neprovazujte bez průtoku vody! Nečerpejte nikdy jiné kapaliny než vodu! Filtr nesmí být v žádném případě netěsný. Hrozí nebezpečí vypuštění jezírka.

Montáž

Montáž přístroje UVC (A1-A3)

Zvedněte kryt filtru vytážením obou spon krytu. Otáčet hlavu přístroje proti směru hodinových ruček až na doraz a opatrně stáhnout. Zasunout oba šrouby do vodiček krytu UVC a nasadit na víko filtru. Zesponu na šrouby nasadit po

jedné podložce a jedné matici. Našroubujte hrdlo hadice s těsněním na vstup UVC. Našroubujte náběhový úhel s těsněním na výstup UVC.

Nasazení zářivky UVC (E2-E6)

Odšroubovat svěrací šroub na UVC přístroji proti směru hodinových ruček a křemenné sklo s O-kroužkem lehkým točivým pohybem stáhnout směrem dopředu, nasadit UVC zářivku, opět nasadit O-kroužek na křemenné sklo a toto našroubovat opět na doraz do hlavy přístroje. O-kroužek musí být zatlačen do štěrbin mezi hlavou přístroje a křemenným sklem. Našroubujte svěrací šroub ve směru hodinových ruček a utáhněte ho silou ruky. Umístěte velký O-kroužek před osazení na hlavě přístroje. Hlavu přístroje opatrně a lehkým tlakem zasunout do přístroje. Čepy na krytu musí přitom zabírat do drážek bajonetového závitu. Hlavu přístroje otáčejte pod lehkým tlakem ve směru hodinových ruček až na doraz (obě šipky na krytu a na hlavě přístroje ukazují vzájemně na sebe). Upozornění: Pokud nelze hlavu přístroje zcela nasunout zkontrolujte, zda je svěrací šroub našroubován až na doraz. Víko filtru s UVC přístrojem natlačit na kryt filtru.

Upozornění: Před namontovaným bezpečnostním spínačem se zářivka rozsvítí až tehdy, když je provedena úplná montáž přístroje UVC.

Instalace

Instalace filtru (B1)

Postavte průtokový filtr na místě bezpečném proti zaplavení a pokud možno vodorovně minimálně 2 m od okraje jezírka na pevný a rovný podklad nad hladinu jezírka. Výtok smí být maximálně 1 m nad hladinou jezírka. Přístroj nesmí být vystaven přímému slunečnímu záření. Dbejte na volný přístup k víku, abyste mohli provádět práce na přístroji. Filtrační čerpadlo postavte v jezírku pokud možno vodorovně na pevný podklad bez bahna tak, aby bylo kompletně zaplaveno vodou a umístěno maximálně 2 m pod vodní hladinou.

Připojte vstup a výstup (B2)

UVC vstup spojte pomocí dodané hadice s výstupem filtračního čerpadla. Na výstup filtru lze připojit např. HT trubku (DN 50) nebo hadici 2" se sponou.

Pozor! Nikdy přístroj neprovazujte bez průtoku vody!

Uvedení do provozu (C)

Nejprve se seznamte s bezpečnostními předpisy! Nasadit síťovou zástrčku čerpadla filtru (C1) a vyčkat, až se průtokový filtr naplní vodou. Nasadit síťovou zástrčku zářivky UVC (C2), svítí modré signální světlo. Upozornění: U nové instalace dosáhne přístroj svého plného biologického účinku teprve po několika týdnech. Rozsáhlá činnost bakterií probíhá až při teplotě použití + 10°C. Upozornění: Namontované kontrolní čidlo teploty vypíná automaticky při přehřátí UVC zářivku, po ochlazení se UVC zářivka opět automaticky zapne. Pro vypnutí přístroju vytáhněte zástrčky (C3, C4).

Čištění a údržba

Pozor! Před prováděním čištění a údržby vždy vytáhněte vidlici předřadného přístroje UVC a čerpadla filtru (C3, C4)!

Nejprve se seznamte s bezpečnostními předpisy! Kontrolujte a pravidelně čistěte odtok vody k jezírku. Filtrační média by se měla pravidelně (např. každé čtyři týdny) čistit, nejpozději tehdy, když z výtoku vody je do zahradního jezírka přiváděna kalná nebo znečištěná voda. Nepoužívejte chemické čisticí prostředky.

Čištění filtračních médií (D)

Sejměte kryt filtru s přístrojem UVC z pláště filtru, vyjměte filtrační houbu a silným zmáčknutím vyčistěte filtr pod tekoucí vodou. Láva a plošné prvky pro biologickou filtraci lehce vyprat v čisté vodě (nečistit tekoucí vodou). Zcela vypustit kryt filtru a vyčistit pod tekoucí vodou. Filtr opět namontovat v opačném pořadí, nejprve opět uvést do provozu čerpadlo filtru (C1), pak zasunout zástrčku předřadného přístroje UVC (C2).

Čištění trubice z křemenného skla předřadného zařízení UVC (E)

Vytáhnou síťovou zástrčku předřadného UVC přístroje a čerpadla filtru (C3, C4) a zajistit proti neúmyslnému zapnutí. Otáčet hlavu přístroje UVC proti směru hodinových ruček až na doraz a opatrně stáhnout. Vyšroubovat svěrací šroub na přístroji UVC pro směru hodinových ruček a stáhnout křemenné sklo s O-kroužkem lehkým otáčivým pohybem dopředu, sejmout O-kroužek z křemenného skla, vyčistit a zkontrolovat a poškození. Křemenné sklo zkontrolujte na poškození a zvnějšku očistěte vlhkým hadíkem.

Výměna UVC zářivky (E3)

UVC zářivka se musí vyměnit po přibl. 8 000 hodinách provozu. Vytáhněte a vyměňte zářivku UVC.

Důležité! Smí se používat pouze lampy, jejichž označení a údaje o výkonu souhlasí s údaji na typovém štítku.

Zkontrolujte poškození dílů a příp. je vyměňte. Zkontrolujte poškození O-kroužku na hlavě přístroje, smontujte opět přístroj UVC v opačném pořadí. Nejprve opět uvést do provozu čerpadlo filtru (C1), pak zasunout zástrčku předřadného přístroje UVC (C2).

Čištění čerpadla filtru (F)

Vyjmout čerpadlo z vody, odšroubovat stupňovitě hadicové hrdlo s O-kroužkem z připojovacího závitu, uvolnit zasko-kovací hák krytu filtru, otevřít kryt filtru a vyjmout čerpadlo. Odšroubovat kryt čerpadla, vyjmout rotor. Těleso čerpadla, rotor a kryt filtru vyčistěte čistou vodou a kartáčem. Po provedení čištění namontujte přístroj v opačném pořadí.

Uložení/Přezimování

Při teplotách vody pod 8 °C nebo nejpozději tehdy, když se očekávají mrazy, musíte uvést zařízení mimo provoz. Vypusťte průtokový filtr a proveďte důkladné čištění a zkontrolujte na poškození. Odstraňte všechna filtrační média a vyčistěte je a skladujte v suchu při teplotě nad bodem mrazu. Čerpadlo filtru skladovat ponořené nebo naplněné a při teplotě nad bodem mrazu. Zástrčky nesmí být zaplaveny! Místo uložení musí ležet mimo dosah dětí. Zakryjte nádobu filtru tak, aby do ní nemohla vniknout dešťová voda. Vypusťte všechny hadice, potrubí a přípojky, pokud je to možné.

Součásti podléhající opotřebení

Zářivka UVC, křemenné sklo, filtrační média a rotor jsou součásti podléhající opotřebení a nevztahuje se na ně záruka.

Likvidace

Přístroj se musí zlikvidovat podle národních zákonných ustanovení. Zářivka UVC se musí zlikvidovat zvlášť. Informujte se u Vašeho odborného prodejce.

Poruchy

Porucha	Příčina	Odstranění
Přístroj nedává uspokojivý výkon	Přístroj ještě není dlouho v provozu	Dokonalého biologického čištění se dosahuje až po několika týdnech
	Voda je mimořádně znečištěná	Odstraňte řasy a listy z jezírka, vyměňte vodu
	Rybí a zvířecí obsádka je příliš vysoká	Orientační hodnota: přibl. 60 cm délky ryby na 1 m ³ vody v jezírku
	Filtrační média jsou znečištěná	Vyčistit filtrační média
	Filtrační kryt čerpadla znečištěný	Filtrační kryt čerpadla vyčistit
	Jednotka rotoru blokována	Vyčistit čerpadlo
	Trubice z křemenného skla je znečištěná	Demontovat UVC a vyčistit křemenné sklo
Zářivka UVC již nemá výkon	UVC zářivka se musí vyměnit po přibl. 8.000 hodinách provozu	
Světelná signalizace UVC zářivka nesvítí	Vídlice síťové přípojky UVC není zapojena	Připojit síťovou přípojku UVC
	UVC zářivka je defektní	Výměna UVC zářivky
	Přípojka je defektní	Zkontrolovat přípojku elektrického proudu
	UVC přehřátá	Po ochlazení automatické zapnutí UVC
Nevytéká voda na vtoku do jezírka	Síťová přípojka čerpadla není zapojena	Připojit zástrčku čerpadla do sítě
	Vtok do jezírka je upcáný	Vyčistit vtok do jezírka

Záruční podmínky

PfG poskytuje záruku 2 roky od data prodeje na prokazatelné materiálové a výrobní vady. Předpokladem pro záruční plnění je předložení dokladu o koupi. Nárok na záruku zaniká při nesprávné manipulaci, elektrickém nebo mechanickém poškození nesprávným používáním a při neodborných opravách, prováděných neautorizovanými dílnami. Opravy smějí být prováděny jen firmou PfG nebo firmou PfG autorizovanými opravami. Při uplatnění záručního nároku zašlete reklamovaný přístroj nebo defektní součástku s popisem závady a dokladem o koupi na vlastní náklady firmě PfG. PfG si vyhrazuje právo účtovat montážní náklady. PfG neručí za škody vzniklé při transportu. Tyto musí být neprodleně uplatněny vůči dopravci. Další nároky jakéhokoli druhu, zvláště následné škody, jsou vyloučeny. Touto zárukou nejsou dotčeny nároky konečného zákazníka vůči prodejci.

Pokyny k tomuto Návodu na použitie

Pred prvým použitím si prosím prečítajte Návod na použitie a zoznámte sa so zariadením. Bezpodmienečne dodržiavajte bezpečnostné pokyny pre správne a bezpečné používanie.

Prosím tento Návod na použitie starostlivo uschovajte! Pri zmene vlastníka odovzdajte i Návod na použitie. Všetky práce s týmto prístrojom smú byť vykonávané len podľa priloženého návodu.

Rozsah dodávky

1 prietokový filter, 1 filtračné čerpadlo PondoVario 1500 príp. 2500, 1 hadica (3 m), 1 UVC-odkaľovací prístroj, 2 skrutky (M5 × 10 mm), 1 stupňovité hadicové nástavce s tesnením, 1 prívodový uholník s tesnením

Použitie v súlade s určeným účelom

Konštrukčný rad Multi Clear Set 5000/8000, ďalej nazývaný prístroj, je prietokový filtračný systém s integrovaným UVC odkaľovacím prístrojom pre biologickú a mechanickú filtráciu normálnej rybníčnej vody od +4°C do + 35°C a výlučne súkromné použitie na čistenie záhradných jazierok s násadou rýb alebo bez nej. Prietokový filter smie byť prevádzkovaný len s externým filtračným čerpadlom PondoVario 1500 príp. 2500, ktoré patrí do obsahu dodávky.


Použitie v rozpore s určeným účelom

Pri používaní v rozpore s určeným účelom a pri nesprávnej manipulácii môže byť tento prístroj zdrojom nebezpečenstva pre osoby. Pri používaní v rozpore s určeným účelom zaniká z našej strany záruka a všeobecné prevádzkové povolenie.

CE Prehlásenie výrobcu

V zmysle smernice ES k elektromagnetickej kompatibiliti (89/336/EWG) a smernice k nízkemu napätiu (73/23/EWG) prehlasujeme zhodu. Boli použité nasledujúce harmonizované normy:

EN 55014-2, EN 55015, EN 60598-1, EN 60335-1, EN 60335-2-41, EN 60598-2-1, EN 61000-3-2, EN 61000-3-3, EN 61547

Podpis: 

Bezpečnostné pokyny

Firma PFG konštruovala tento prístroj podľa aktuálneho stavu techniky a podľa jestvujúcich bezpečnostných predpisov. Aj napriek tomu môže tento prístroj byť zdrojom nebezpečenstva pre osoby a vecné hodnoty, pokiaľ je používaný nesprávne resp. v rozpore s určeným účelom alebo pokiaľ nie sú dodržiavané bezpečnostné predpisy.

Z bezpečnostných dôvodov nesmú tento prístroj používať deti a mladiství mladší ako 16 rokov, osoby, ktoré nie sú schopné rozoznať možné nebezpečenstvo, alebo sa neoboznámili s týmto návodom na použitie.

Kombinácia vody a elektrickej energie môže pri pripojení v rozpore s predpismi alebo nesprávnej manipulácii viesť k vážnemu ohrozeniu zdravia a života.

Pozor! Nebezpečné ultrafialové žiarenie.

Žiarenie žiarivky UVC je nebezpečné pre oči a pokožku! Preto je možné prístroj zapnúť len s namontovaným krytom (bezpečnostný spínač). Neprevádzkujte lampu prístroja nikdy mimo kryt. Nikdy filter neponárajte do vody! Než začnete vykonávať prácu na prístrojoch, vytiahnite vždy ich zástrčky a zástrčky u všetkých zariadení vo vode zo zásuvky! Prevádzkujte prístroje len v zástrčke s ochranným kontaktom. Táto musí byť zriadená vždy podľa platných národných predpisov. Zaisťte, aby ochranný vodič bol vedený priebežne až k zariadeniu. Používajte len káble, ktoré sú schválené pre vonkajšie použitie. Nepoužívajte nikdy inštalácie, adaptéry, predlžovacie a prírodné vedenia bez ochranného kontaktu! Vedenia siet'ových prípojkov nesmú mať menší prierez ako vedenia s gumovou izoláciou so skratkou H05 RNF. Predlžovacie vedenie musí vyhovovať DIN VDE 0620. Zaisťte, aby bol prístroj napájaný cez ochranné zariadenie zvodového prúdu (FI, resp. RCD) s konštrukčným zvodovým prúdom nie viac než 30 mA. Elektrické inštalácie na záhradných rybníčkoch a plaveckých bazénoch musia zodpovedať medzinárodným a národným ustanoveniam pre zriadzovateľa. Porovnajte elektrické údaje napájania siete s typovými štítkom na obale resp. na prístrojoch. Veďte pripájacie vedenie chránené tak, aby nedošlo k jeho poškodeniu. Zaisťte zásuvkové spojenia a všetky miesta prípojkov proti vlhkosti. V prípade poškodenia kábla alebo krytu sa nesmie prístroj prevádzkovať! Vytiahnite vidlicu zo zástrčky! Prírodné sieťové vedenia týchto prístrojov nie je možné vymeniť. Pri poškodení vedenia sa musia zodpovedajúce prístroje (súčasti) vymeniť. Neostre pre neťahajte prístroje na prírodných vedeniach. Neotvárajte nikdy kryt prístrojov alebo častí príslušenstva, pokiaľ to nie je vyslovene uvedené v pokynoch Návodu na použitie. Nikdy nevykonávajte technické zmeny na prístrojoch. Používajte pre prístroje len originálne náhradné diely a príslušenstvo. Opravy nechajte vykonávať len autorizovanými servisnými miestami. Pri otázkach a problémoch sa pre Vašu vlastnú bezpečnosť obráťte na odborníka v obore elektrotechniky! Neprevádzkujte prístroje pokiaľ sa zdržiavajú vo vode osoby! Nikdy prístroje neprevádzkujte bez prietoku vody! Nečerpajte nikdy iné kvapaliny než vodu! Filter nesmie byť v žiadnom prípade netesný. Hrozí nebezpečenstvo vypustenia jazierka.

Montáž

Namontujte UVC-odkaľovací prístroj (A1-A3)

Vrchnák filtra vyberte potiahnutím oboch závesov na kryte. Otáčať hlavu prístroja proti smeru hodinových ručičiek až na doraz a opatrne stiahnuť. Zasuňte obidve skrutky do vodičok krytu UVC a nasadiť na veko filtra. Zospodu na skrutky nasadiť po jednej podložke a jednej matici. Na vstup UVC naskrutkovať stupňovité hadicové nástavce s tesnením. Na výstup UVC naskrutkovať prívodový uholník s tesnením.

Nasadenie žiarivky UVC (E2-E6)

Odskrutkovať upinaciu skrutku na UVC odkaľovacom prístroji proti smeru hodinových ručičiek a kremenné sklo s O-krúžkom ľahkým točivým pohybom stiahnuť smerom dopredu, nasadiť UVC žiarivku, opäť nasadiť O-krúžok na kremenné sklo a toto naskrutkovať opäť na doraz do hlavy prístroja. O-krúžok musí byť zatlačený do štrbiny medzi hlavou prístroja a kremenným sklom. Naskrutkujte zvieravú skrutku v smere hodinových ručičiek a utiahnite ho silou ruky. Umiestiť veľký O-krúžok pred osadenie na hlavu prístroja. Hlavu prístroja opatrne a ľahkým tlakom zasunúť do krytu prístroja. Čapy na kryte musia pritom zaberáť do drážok bajonetového závit. Hlavu prístroja otáčajte pod ľahkým tlakom v smere hodinových ručičiek až na doraz (obidve šípky na kryte a na hlavu prístroja ukazujú vzájomne na seba). Upozornenie: Pokiaľ nie je možné hlavu prístroja úplne nasunúť skontrolujte, či je upinacia skrutka naskrutkovaná až na doraz. Vrchnák filtra s UVC odkaľovacím prístrojom natlačiť na kryt filtra.

Upozornenie: Cez namontovaný bezpečnostný spínač sa žiarivka rozsvieti až vtedy, keď je prevedená úplná montáž odkaľovacieho prístroja UVC.

Inštalácia

Inštalácia filtra (B1)

Prietokový filter postavte na mieste bezpečnom proti zaplaveniu a čo najvodorovnejšie, minimálne 2 m od okraja jazierka, na pevný a rovný podklad nad hladinu jazierka. Odtok smie byť maximálne 1 m nad povrchom jazierka. Prístroj nesmie byť vystavený priamemu slnečnému žiareniu. Dbajte na voľný prístup k veke, aby ste mohli vykonávať práce na prístroji. Filtračné čerpadlo postavte v jazierku čo najvodorovnejšie na pevný, nebahnitý povrch, aby bolo úplne pokryté vodou, umiestnené maximálne 2 m pod vodnou hladinou.

Napojiť vstup a výstup (B2)

Vstup UVC spojte pomocou dodanej hadice s výstupom filtračného čerpadla. Na výstup filtra sa dá napojiť napr. HT rúra (DN 50) alebo 2"-hadica s úchytkou.

Pozor! Nikdy prístroj neprevádzkujte bez prietoku vody!

Uvedenie do prevádzky (C)

Najprv sa oboznámte s bezpečnostnými predpismi! Nasadiť sieťovou zásuvku čerpadla filtra (C1) a vyčakať, až sa prietokový filter naplní vodou. Nasadiť sieťovou zástrčku žiarivky UVC (C2), svieti modré signálne svetlo. Upozornenie: U novej inštalácie dosiahne prístroj svoj plný biologický čistiaci účinok až po niekoľkých týždňoch. Rozsiahla činnosť baktérií prebieha až pri teplote použitia + 10°C. Upozornenie: Namontované kontrolné čidlo teploty vypína automaticky pri prehriatí UVC žiarivkou, po ochladení s UVC žiarivkou opäť automaticky zapne. Pre vypnutie prístrojov vyťahnite zástrčky (C3, C4).

Údržba a čistenie

Pozor! Pred vykonávaním čistenia a údržby vždy vyťahnite vidlicu odkaľovacieho prístroja UVC a čerpadla filtra (C3, C4)!

Najprv sa oboznámte s bezpečnostnými predpismi! Kontrolujte a pravidelne čistite odtok vody k jazierku. Filtračné média by sa mali pravidelne (napr. každé štyri týždne) čistiť, najneskôr vtedy, keď z výtoky vody je do záhradného jazierka privádzaná kalná alebo znečistená voda. Nepoužívajte chemické čistiace prostriedky.

Čistenie filtračných médií (D)

Vrchnák filtra s UVC-odkaľovacím prístrojom vyberte z krytu filtra, filtračné špongie vyberte a vyčistíte silným stláčaním pod tečúcou vodou. Lávu a plošné prvky pre biologickú filtráciu zľahka vyprať v čistej vode (nečistiť tečúcou vodou). Úplne vypustiť kryt filtra a vyčistiť pod tečúcou vodou. Filter opäť namontovať v opačnom poradí, najprv opäť uviesť do prevádzky čerpadlo filtra (C1), potom zasunúť zástrčku odkaľovacieho prístroja UVC (C2).

Čistenie trubice z kremenného skla odkaľovacieho zariadenia UVC (E)

Vyťahnuť sieťovú zástrčku odkaľovacieho prístroja UVC a čerpadla filtra (C3, C4) a zaistiť proti neúmyselnému zapnutiu. Otáčať hlavu prístroja UVC proti smeru hodinových ručičiek až na doraz a opatrne stiahnuť. Vyskrutkovať upinaciu skrutku na prístroji UVC proti smeru hodinových ručičiek a stiahnuť kremenné sklo s O-krúžkom ľahkým otáčavým pohybom dopredu, sňať O-krúžok z kremenného skla, vyčistiť a skontrolovať a poškodenia. Skontrolujte poškodenie kremenného skla a zvonku očistite vlhkou handričkou.

Výmena UVC žiarivky (E3)

UVC žiarivka sa musí vymeniť po pribl. 8 000 hodinách prevádzky. Vyťahnite a vymeňte žiarivku UVC.

Dôležité! Smú sa používať len žiarivky, ktorých označenie a údaje o výkone súhlasia s údajmi na typovom štítku.

Skontrolujte poškodenie súčiastiek a príp. vymeňte. Skontrolujte poškodenie O-krúžku na hlavici prístroja, UVC-odkaľovací prístroj opäť namontujte v opačnom poradí. Najprv opäť uviesť do prevádzky čerpadlo filtra (C1), potom zasunúť zástrčku predradného prístroja UVC (C2).

Čistenie čerpadla filtra (F)

Vybrať čerpadlo z vody, odskrutkovať stupňovité hadicové hrdlo s O-krúžkom z pripojovacieho závitú, použiť zaskakovací hák krytu filtra, otvoriť kryt filtra a vybrať čerpadlo. Odskrutkovať kryt čerpadla, vybrať rotor. Teleso čerpadla, rotor a kryt filtra vyčistíte čistou vodou a kefou. Po prevedení čistenia namontujte prístroj v opačnom poradí.

Uloženie/Prezimovanie

Pri teplotách vody pod 8 °C alebo najneskôr vtedy, keď sa očakávajú mrazy, musíte uviesť zariadenie mimo prevádzku. Vypustíte prietokový filter a vykonajte dôkladné čistenie a skontrolujte na poškodenie. Odstráňte všetky filtračné média a vyčistíte ich a skladujte v suchu pri teplote nad bodom mrazu. Čerpadlo filtra skladovať ponorené alebo naplnené a pri teplote nad bodom mrazu. Zástrčky nesmú byť zaplavené! Miesto uloženia musí ležať mimo dosah detí. Zakryte nádobu filtra tak, aby do neho nemohla vniknúť dažďová voda. Vypust'te všetky hadice, potrubia a prípojky, pokiaľ je to možné.

Súčasti podliehajúce opotrebeniu

Žiarivka UVC, kremenné sklo, filtračné média a rotor sú súčasťou podliehajúce opotrebeniu a nevzťahuje sa na ne záruka.

Likvidácia

Prístroj sa musí zlikvidovať podľa národných zákonných ustanovení. Žiarivka UVC sa musí zlikvidovať zvlášť! Informujte sa u Vášho odborného predajcu.

Poruchy

Porucha	Príčina	Odstánenie
Prístroj nedáva uspokojivý výkon	Prístroj ešte nie je dlho v prevádzke	Dokonale biologické čistenie sa dosahuje až po niekoľkých týždňoch
	Voda je mimoriadne znečistená	Odstráňte riasy a lístie z jazierka, vymeňte vodu
	Rybacia a zvieracia ná sada je príliš vysoká	Orientačná hodnota: pribl. 60 cm dĺžky ryby na 1 ml vody v jazierku
	Filteračné peny sú znečistené	Vyčistiť filtračné média
	Filteračný kryt čerpadla znečistený	Filteračný kryt čerpadla vyčistiť
	Jednotka rotora blokováná	Vyčistiť čerpadlo
	Trubica z kremenného skla je znečistená	Demontovať UVC a vyčistiť kremenné sklo
	Žiarivka UVC už nemá výkon	Žiarivka sa musí vymeniť po pribl. 8.000 hodinách prevádzky
Svetelná signalizácia UVC žiarivka nesvieti	Vídica sieťovej prípojky UVC nie je zapojená	Pripojiť sieťovú prípojku UVC
	UVC žiarivka je defektná	Výmena UVC žiarivky
	Prípojka je defektná	Skontrolovať prípojku elektrického prúdu
	UVC prehriata	Po ochladení automatické zapnutie UVC
Nevytéká voda na vtok do jazierka	Sieťová prípojka čerpadla nie je zapojená	Pripojiť zástrčku čerpadla do siete
	Vtok do jazierka je upchatý	Vyčistiť vtok do jazierka

Záručné podmienky

PfG poskytuje záruku 2 roky od dátumu predaja na dokázateľné materiálové a výrobné vady. Predpokladom pre záručné plnenie je predloženie dokladu o kúpe. Nárok na záruku zaniká pri nesprávnej manipulácii, elektrickom alebo mechanickom poškodení nesprávnym používaním a pri neodborných opravách, vykonávaných neautorizovanými dielňami. Opravy smú byť vykonávané len firmou PfG alebo firmou PfG autorizovanými opravárenskými dielňami. Pri uplatnení záručného nároku zašlite reklamovaný prístroj alebo defektnú súčiastku s popisom závady a dokladom o kúpe na vlastné náklady firme PfG. PfG si vyhradzuje právo, účtovať montážne náklady. PfG neručí za škody vzniknuté pri transporte. Tieto musia byť neodkladne uplatnené voči dopravcovi. Ďalšie nároky, akéhokoľvek druhu, obzvlášť následné škody, sú vylúčené. Touto zárukou nie sú dotknuté nároky konečného zákazníka voči predajcovi.

Opozorila k navodilom za uporabo

Pred prvo uporabo preberite navodila za uporabo in se seznanite z napravo. Obvezno upoštevajte varnostne napotke za varno in pravilno uporabo naprave.

Prosimo, da navodila za uporabo skrbno shranite! V primeru menjave lastnika priložite napravi tudi navodila za uporabo. Vsa dela za napravo se smejo izvajati samo v skladu z navodili za uporabo.

Vsebinska pošiljke

1 pretočni filter, 1 filtrska črpalka PondoVario 1500 oz. 2500, 1 cev (3 m), 1 predhodna čistilna naprava UVC, 2 vijaka (M5 × 10 mm), 1 nastavek za stopenjsko cev s tesnilom, 1 cevni lok za dotok s tesnilom

Pravilna uporaba

Serija Multi Clear Set 5000/8000, v nadaljevanju aparat, je pretočni filtrirni sistem z vgrajeno predhodno čistilno napravo UVC za biološko-mehansko filtracijo običajne ribniške vode pri temperaturi od +4 °C do +35 °C in izključno za čiščenje zasebnih vrtnih ribnikov z ali brez ribjega staleža. Pretočni filter je dovoljeno uporabljati le v kombinaciji z zunanjo filtrsko črpalko PondoVario 1500 oz. 2500, ki je priložena.


Uporaba, ki ni v skladu z določili

Če naprave ne uporabljate v skladu z določili ali če jo uporabljate nestrokovno, lahko s tem ogrozite ljudi. Če naprave ne uporabljate v skladu z določili, izgubite pravico do garancije ter splošno dovoljenje za uporabo.

CE-izjava proizvajalca

V smislu EU direktive EMV direktive (89/336/EGS), kakor tudi direktive za nizko napetost (73/23/EGS) izjavljamo skladnost. Uporabljani so bili sledeči harmonizirani standardi:

EN 55014-2, EN 55015, EN 60598-1, EN 60335-1, EN 60335-2-41, EN 60598-2-1, EN 61000-3-2, EN 61000-3-3, EN 61547

Podpis: 

Varnostna navodila

Podjetje PFG je to napravo izdelalo v skladu z veljavnimi tehničnimi standardi in varnostnimi navodili. Kljub temu pri nepravilni uporabi oziroma uporabi v nedovoljene namene, kot določeno, ali neupoštevanju varnostnih navodil obstajajo v zvezi s to napravo morebitne nevarnosti za ljudi in stvari.

Za varnost ni dovoljeno pustiti, da napravo uporabljajo otroci in mladostniki, mlajši od 16 let, ter osebe, ki ne znajo in niso zmožne prepoznati morebitnih nevarnosti, oz. osebe, ki niso prebrale pričujočih navodil.

Kombinacija vode in elektrike ima lahko pri priključku, ki ni v skladu s predpisi, ali pri nestrokovni uporabi za posledico resno nevarnost za telo in življenje.

Opozorje! Nevarno ultravijolično sevanje.

Sevanje UVC-žarnice je nevarno za oči in kožo! Zato se da aparat vklopiti le, če je ohišje nameščeno (varnostno stikalo). Žarnice aparata nikoli ne uporabljajte izven ohišja. Filtra ne potaplajte v vodo! Vedno izvlecite vse omrežne vtiče tega in drugih aparatov, ki se nahajajo v vodi, šele nato se lotite dela z njimi! Aparate lahko vključite samo v varnostno vtičnico. Vtičnica mora biti urejena po veljavnih nacionalnih varnostnih predpisih. Zagotovite, da bo zaščitni vod neprekinjeno potekal do aparata. Uporabljajte samo kable, ki so dovoljeni za uporabo na prostem. Nikoli ne uporabljajte instalacij, adapterjev, podaljškov ali priključnih kablov brez zaščitnega kontakta! Omrežni priključni vodi ne smejo imeti manjšega preseka, kot ga ima gumijasti cevovod s kratico H05 RNF. Podaljški morajo ustrezati DIN VDE 0620. Zagotovite, da bodo aparata zavarovani z zaščitnim stikalom (FI oz. RCD) z nazivnim diferenčnim tokom največ 30 mA. Električne instalacije vrtnih ribnikov in plavalnih bazenov morajo ustrezati mednarodnim in nacionalnim določilom ureditve. Preverite, ali se električni podatki napajanja s tokom ujemajo s tistimi, ki so navedeni na tipski tablici na embalaži oz. na aparatih. Priključni vodnik položite in zaščitite tako, da se ne bo mogel poškodovati. Vtične povezave in vsa priključna mesta zavarujte pred vlago. V primeru poškodovanega kabla ali ohišja se aparata ne sme uporabljati! Izvlecite omrežni vtič! Omrežnih priključnih kablov teh aparatov se ne da zamenjati. Če so kable poškodovani, je treba ustrezne aparate (ali njihove dele) zamenjati. Ne nosite oz. ne vlecite aparatov za priključne kable. Ohišja aparatov ali pripadajočih delov nikoli ne odpirajte, če to ni izrecno navedeno v navodilih za uporabo. Aparatov ne smete tehnično spremeniti. Za aparate uporabljajte samo originalne nadomestne dele in pribor. Popravila naj opravi le pooblaščen servis. V primeru nejasnosti in težav se zaradi lastne varnosti obrnite na ustreznega električarja! Aparatov ne zaganjajte, če je kdo v vodi! Nikoli ne vključite aparatov, če ni vodnega pretoka! Ne črpajte drugih tekočin kot samo vodo! Filter ne sme postati netesen. Obstaja nevarnost izpraznitve ribnika.

Montaža

Montirajte predhodno čistilno napravo UVC (A1-A3)

Dvignite filtrski pokrov tako, da snamete vezici pokrova. Glavo aparata zavrtite v nasprotni smeri od urinega kazalca do konca in jo previdno snemite. Oba vijaka vstavite v vodili UVC-ohišja in namestite na pokrov filtra. Od spodaj na vijake privijte podložko in matico. Na vhod UVC privijte nastavek stopenjske cevi s tesnilom. Na izhod UVC privijte cevni lok za dotok s tesnilom.

Vstavljanje UVC-žarnice (E2-E6)

Privojni vijak na UVC-aparatu odvijte v nasprotni smeri urinega kazalca in kremenovo steklo z O-obročem snemite v smeri naprej tako, da ga lahko obračate. Vstavite UVC žarnico. O-obroč zopet namestite na kremenovo steklo in le-tega vstavite do konca v glavo aparata. O-obroč je treba potisniti v režo med glavo naprave in kremenovim steklom. Privojni vijak privijte v smeri urinega kazalca in ga zategnite. Veliki O-obroč namestite pred nastavek na glavi aparata. Glavo naprave previdno pritisnite v ohišje. Zatiči na ohišju se morajo pri tem prijeti v utore bajonetnega zaklepa. Glavo naprave rahlo pritisnite in jo zavrtite v smeri urinega kazalca do konca (puščici na ohišju in glavi se morata ujemati). Napotek: Če glave aparata ni možno potisniti popolnoma do konca, preverite, ali je pritrilni vijak privit do omejlja. Pokrov filtra z UVC-aparatom pritisnite na ohišje filtra.

Napotek: zaradi vgrajenega varnostnega stikala se lučka prižge šele takrat, ko je UVC-aparat popolnoma montiran.

Postavitev

Postavitev filtra (B1)

Pretočni filter postavite na trdno in ravno podlago nad vodno gladino, tako da bo zaščiten pred preplavljanjem, v vodoraven položaj in vsaj 2 m od roba ribnika. Izpusť je lahko maks. 1 m nad površino ribnika. Naprave ni dovoljeno izpostavljati neposredno na sonce. Upoštevajte, da je treba zagotoviti neoviran dostop do pokrova in s tem neovirana dela na napravi. Filtrsko črpalko namestite v ribnik v čim bolj vodoraven položaj na trdno podlago, na kateri ni mulja, tako da je popolnoma preplavljena z vodo in maks. 2 m pod vodno gladino.

Priključitev vhoda in izhoda (B2)

S priloženo cevjo povežite vhod UVC z izhodom filtrske črpalke. Na filtrski izhod lahko priključite, na primer, cev HT (DN 50) ali cev 2" z objemko.

Pozor! Aparat naj nikoli ne deluje brez vodnega pretoka!

Zagon (C)

Pri tem upoštevajte varnostne napotke! Vtič črpalke za filter vtaknite v vtičnico (C1) in počakajte, da se pretočni filter napolni z vodo. Vtič UVC-žarnice vtaknite v vtičnico (C2), prižgala se bo modra kontrolna lučka. Napotek: Po novi instalaciji doseže aparat svojo popolno biološko zmogljivost čiščenja šele po nekaj tednih. Intenzivno delovanje bakterij se začne šele od temperature + 10°C dalje. Napotek: Vgrajeno temperaturno varovalo pri pregrevanju avtomatično izklopi UVC-žarnico, ko pa se ohladi, jo avtomatično priklopi nazaj. Aparate izklopite tako, da izvlečete omrežni vtič iz vtičnice (C3, C4).

Čiščenje in vzdrževanje

Pozor! Pred čiščenjem in vzdrževanjem vedno izvlecite omrežne vtiče UVC predhodne čistilne naprave in črpalke filtra iz vtičnice (C3, C4)!

Pri tem upoštevajte varnostne napotke! Redno kontrolirajte in čistite odtok vode k ribniku. Filtrna sredstva je treba redno (npr. vsake štiri tedne) čistiti, najkasneje pa takrat, ko iz izpusta vode v ribnik teče motna ali umazana voda. Ne uporabljajte kemičnih čistil.

Čiščenje filtrirnih sredstev (D)

S filtrskega ohišja snemite filtrski pokrov s predhodno čistilno napravo UVC, vzemite ven filtrsko gobo in jo s močnim stiskanjem operite pod tekočo vodo. Magmatske kamne in biološke površinske elemente rahlo oplaknite v čisti vodi (ne čistite jih pod tekočo vodo). Ohišje filtra popolnoma izpraznite in ga očistite pod tekočo vodo. Filter ponovno sestavite v obratnem vrstnem redu, najprej zaženite črpalko filtra (C1), nato pa šele vtaknite vtič UVC predhodne čistilne naprave v vtičnico (C2).

Čiščenje cevi iz kremenovega stekla UVC predhodne čistilne naprave (E)

Omrežna vtiča UVC predhodne čistilne naprave in črpalke filtra izvlecite iz vtičnice (C3, C4) in aparata zavarujte pred nehotenim vklopom. Glavo UVC-aparata zavrtite v nasprotni smeri urnega kazalca do konca in jo previdno snemite. Privojni vijak na UVC-aparatu odvijte v nasprotni smeri urinega kazalca in kremenovo steklo z O-obročem snemite v smeri naprej tako, da ga rahlo obračate. Obroč snemite s kremenovega stekla, ga očistite in preverite, ali je poškodovano. Kremenovo steklo od zunaj očistite z vlažno krpo in ga preverite glede poškodb.

Zamenjava UVC-žarnice (E3)

UVC-žarnico je treba zamenjati po ca. 8.000 delovnih urah. Izvlecite UVC-žarnico in jo zamenjajte.

Pomembno! Uporablja se lahko samo takšne žarnice, katerih oznaka in moč ustrezata navedbam na tipski tablici.

Preglejte dele, če so morda poškodovani, in jih po potrebi zamenjajte. Preglejte O-obroč na glavi aparata, če je morda poškodovan; v obratnem vrstnem redu montirajte predhodno čistilno napravo UVC. Najprej zaženite črpalko filtra (C1), nato pa šele vtaknite vtič UVC predhodne čistilne naprave v vtičnico (C2).

Čiščenje črpalke filtra (F)

Črpalko vzemite iz vode, stopenjski cevni nastavek z o-obročem odvijte s priključnega navoja, sprostite zaskočni kavelj ohišja filtra, ohišje odprite in vzemite črpalko. Odvijte ohišje črpalke, vzemite ven tekalno kolo. Ohišje črpalke, tekalno kolo in ohišje filtra očistite s čisto vodo in krtačo. Po končanem čiščenju sestavite napravo v obratnem zaporedju.

Skladiščenje/prezimovanje

Ko je temperatura vode nižja od 8 °C ali najkasneje, ko se pričakuje zmrzal, je treba aparat izklopiti. Izpraznite pretočni filter, ga temeljito očistite in preverite, ali je kaj poškodob. Odstranite vse filtrirne vstavke, jih očistite in shranite na suhem mestu, kjer ne zmrzuje. Črpalko filtra shranjujte potopljeno v vodi ali napolnjeno z njo in zaščiten pred zmrzovanjem. Vtiči ne smejo biti potopljeni v vodo! Mesto shranjevanja mora biti izven dosega otrok. Filtrsko posodo pokrijte tako, da vanjo ne bo mogel priti dež. Vse cevi, cevovode in priključke izpraznite, kolikor je le mogoče.

Deli, ki se obrabijo

UVC-žarnica, kremenovo steklo, filtrirni vložki in rotor se obrabijo in zato ne spadajo v garancijo.

Odstranitev

Aparat odstranite v skladu z državnimi zakonskimi določili. UVC-žarnico je potrebno odstraniti posebej. Pozanimajte se pri svojem prodajalcu.

Motnje

Motnja	Vzrok	Pomoč
Zmogljivost aparata ni zadovoljiva	Aparat še ne deluje dolgo	Popolna biološka zmogljivost čiščenja se doseže šele po nekaj tednih
	Voda je izjemno umazana	Iz ribnika odstranite alge in listje, zamenjajte vodo
	Stalež rib in živali previsok	Orientacijska vrednost: ca. 60 cm dolžine ribe na 1 m ² ribniške vode
	Filtrirna sredstva so umazana	Očistite filtrirna sredstva
	Filtrirno ohišje črpalke je umazano	Očistite filtrirno ohišje
	Tekalna enota je blokirana	Očistite črpalko
	Cev iz kremenovega stekla je umazana	Demontirajte UVC in očistite kremenovo steklo
Prikaz, da UVC-žarnica ne sveti	UVC-žarnica nima več moči	UVC-žarnico je potrebno zamenjati po ca. 8.000 delovnih urah.
	Omrežni vtič UVC ni priključen	Omrežni vtič UVC vtaknite v vtičnico
	UVC-žarnica pokvarjena	Zamenjajte UVC-žarnico
	Priključek pokvarjen	Preverite električni priključek
	UVC pregret	Ko se aparat ohladi, se UVC-žarnica avtomatično vklopi
Iz ribniškega dotoka ne prihaja voda	Omrežni vtič črpalke ni priključen	Priključite omrežni vtič črpalke
	Ribniški dotok je zamašen	Očistite dotok ribnika

Garancijski pogoji

PfG daje 2 leti garancije od datuma nakupa na dokazljive napake v materialu in izdelavi. Pogoj za garancijsko storitev je predložitev računa. Pravica iz garancije preneha pri nestrokovni rabi, električnih ali mehanskih poškodbah zaradi zlorabe kot tudi pri nestrokovnih popravilih, ki jih niso opravile pooblaščen delavnice. Popravila sme opraviti le PfG ali delavnice, ki jih je pooblastil PfG. Pri javni garancijskega zahtevka pošljite aparat ali pokvarjen del z opisom napake in računom nefrankirano v PfG. PfG si pridržuje pravico zaračunati stroške montaže. PfG ne jamči za poškodbe med transportom. Te je potrebno nemudoma uveljaviti pri prevozniku. Nadaljnji zahtevki so izključeni, ne glede na vrsto, še posebej pa za posredno škodo. Ta garancija ne zadeva zahtevka končnega kupca do trgovca.

Napuci uz ove upute za upotrebu

Prije prve upotrebe prečitajte priložene upute i upoznajte se s uređajem. U svrhu ispravne i sigurne upotrebe, obavezno se pridržavajte uputa za sigurnost.

Molimo Vas da ove upute pohranite na sigurnom mjestu! Ako uređaj predate drugome korisniku, obvezno mu prosljedite i ove upute. Radovi na ovom uređaju smiju se vršiti samo u skladu s priloženim uputama.

Opseg isporuke

1 Protočni filter, 1 Filterska pumpa PondoVario 1500 odn. 2500, 1 Crijevo (3 m), 1 UVC-uređaj, 2 Vijci (M5 × 10 mm), 1 Nastavak za segmentno crijevo s brtvom, 1 Ulazni kutni dio s brtvom.

Namjensko korištenje

Serijski Multi Clear Set 5000/8000, u daljnjem tekstu: uređaj, je protočni filterski sustav s ugrađenim UVC-uređajem za prethodno pročišćavanje, a služi za biološko i mehaničko filtriranje normalne jezerske vode pri temperaturi od +4°C do +35°C i predviđena je isključivo za privatno korištenje za čišćenje stajale vode u vrtovima bez obzira na njihovu nastanjenost ribama. Protočni filter se smije napajati samo preko vanjske filterske pumpe PondoVario 1500 odn. 2500, koja se nalazi u sadržaju isporuke.


Nenamjensko korištenje

Pri nenamjenskom korištenju i nestručnom rukovanju, ovaj uređaj može izazvati opasnosti, kako za korisnika tako i za druge osobe. U slučaju nenamjenskog korištenja prestaju vrijediti naše jamstvo za ovaj uređaj te opća dozvola za njegov rad.

CE izjava proizvođača

U pogledu direktive EZ o elektromagnetskoj spojivosti (89/336/EEZ) kao i direktive o niskonaponskoj opremi (73/23/EEZ) objavljujemo potpunu usklađenost. Proizvod je usklađen sa sljedećim standardima:

EN 55014-2, EN 55015, EN 60598-1, EN 60335-1, EN 60335-2-41, EN 60598-2-1, EN 61000-3-2, EN 61000-3-3, EN 61547

Potpis: 

Sigurnosne napomene

Tvrtka Pfg proizvela je ovaj uređaj prema trenutnom stanju tehnike i sukladno postojećim sigurnosnim propisima. Pa ipak, ovaj uređaj može predstavljati opasnost za osobe i materijalna dobra, ukoliko se koristi nestručno, odnosno nenamjenski ili ako se ne poštuju sigurnosne upute.

Iz sigurnosnih razloga uređaj ne smiju koristiti djeca mlađa od 16 godina i osobe koje ne mogu raspoznati moguće opasnosti ili nisu upoznate s ovom uputom za upotrebu.

Kombinacija vode i struje kod nepropisnog priključka ili nestručnog rukovanja može predstavljati ozbiljnu opasnost po život.

Pažnja! Opasno ultraljubičasto zračenje.

Zračenje UVC-žarulje opasno je za oči i kožu! Stoga se uređaj može uključiti samo s ugrađenim kućištem (sigurnosna sklopka). Žarulja uređaja nikada ne smije raditi izvan kućišta. Filtar nikada ne uranjajte u vodu! Prije rada na uređajima uvijek izvucite utikače ovog i svih uređaja koji se nalaze u vodi! Uređaji se smiju priključivati samo na utičnicu sa zaštitnim kontaktom. Ona mora biti izvedena u skladu s važećim lokalnim propisima. Uvjerite se da je zaštitni vod bez ikakvih prekida položen do samog uređaja. Koristite samo kabele koji su dozvoljeni za vanjsku uporabu. Nikada ne koristite instalacije, adaptore te produžne i priključne kablove bez zaštitnog kontakta! Priključni vodovi ne smiju biti manjeg presjeka od vodova s gumenom izolacijom oznake H05 RNF. Produžni kablovi moraju zadovoljavati standard DIN VDE 0620. Uvjerite se da su uređaji osigurani strujnom zaštitnom sklopkom (FO odnosno RCD) s naznačenom strujom greške od najviše 30 mA. Električne instalacije na vrtnim jezercima i bazenima moraju odgovarati međunarodnim i nacionalnim propisima za izvođenje instalacija. Usporedite električne podatke strujne mreže s podacima na natpisnoj pločici na ambalaži odnosno na uređajima. Priključni kabel položite tako da su onemogućena bilo kakva oštećenja. Utične spojeve i sve priključne elemente osigurajte od vlage. Ako su kabel ili kućište neispravni, uređaj se ne smije koristiti! Izvucite električni utikač! Mrežne priključne vodove ovih uređaja nije moguće zamijeniti. U slučaju njihovog oštećenja odgovarajući uređaji odnosno dijelovi uređaja se moraju zamijeniti novim. Nikada ne nosite i ne vucite uređaje držeći ih za priključne kabele! Nikada ne otvarajte kućište uređaja ili njihovih pripadajućih dijelova, osim ako to izričito ne piše u uputama za uporabu. Nemojte nikada provoditi nikakve izmjene na uređajima. Za uređaje rabite samo originalne pričuvne dijelove i pribor. Popravke prepustite isključivo ovlaštenim servisnim službama. Imate li pitanja ili probleme, obratite se radi vlastite sigurnosti električaru! Nemojte koristiti uređaje, ako se netko nalazi u vodi! Nikada ne radite s uređajima bez protoka vode! U vodu nikada nemojte dolijevati druge tekućine! Filtar ni u kom slučaju ne smije propuštati. Postoji opasnost od pražnjenja jezera.

Montaža

Montaža UVC-uređaja (A1-A3)

Poklopac filtera podignite povlačenjem oba jezička poklopcu. Glavu uređaja okrenite do kraja suprotno od smjera kazaljke sata i oprezno skinite. Ugurajte oba vijka u vodilice kućišta UVC-uređaja i postavite na zaklopac filtra. Odloždo uvijte na vijke po jednu podlošku i maticu. Na UVC-ulazu učvrstite nastavak za segmentno crijevo. Na UVC-izlaz učvrstite ulazni kutni dio s brtvom.

Umetanje UVC-žarulje (E2-E6)

Stezni vijak UVC-uređaja odvijte suprotno od smjera kazaljke sata te polaganim okretanjem unaprijed skinite kvarcno staklo s O-prstenom. Potom umetnite UVC-žarulju, ponovo nataknite O-prsten na kvarcno staklo te isto ugurajte do kraja u glavu uređaja. O-prsten se mora utisnuti u raspor između glave uređaja i kvarcnog stakla. Uvijte stezni vijak u smjeru kazaljke sate i zategnite ga rukom. Postavite veliki O-prsten ispred izbočine na glavu uređaja. Glavu uređaja uz neznatni pritisak pažljivo ugurajte u kućište. Izbočine kućišta pritom moraju zahvaćati u žiljebove bajunetskog zatvarača. Potom glavu uređaja uz lak pritisak okrenite u smjeru kazaljke sata do kraja (obje strelice na kućištu i glavi uređaja pokazuju jedna prema drugoj). Napomena: Ukoliko se glava uređaja ne može navući do kraja, provjerite je li stezni vijak navrnut do kraja. Poklopac filtera s UVC-uređajem pritisnite na kućište filtra.

Napomena: Zahvaljujući ugrađenoj sigurnosnoj sklopki žarulja svijetli tek nakon potpune montaže UVC-uređaja.

Postavljanje

Postavljanje filtera (B1)

Protočni filtari postavite sigurno od po mogućnosti vodoravno na najmanje 2 m od ruba jezera tako da stoji na čvrstoj i ravnoj podlozi iznad razine vode i bude zaštićen od preplavlivanja. Otočni otvor smije biti maksimalno 1 m iznad površine jezera. Uređaj ne smije biti izložen izravnom djelovanju sunčevih zraka. Pazite na nesmetan pristup zaklopcu radi omogućavanja obavljanja radova na uređaju. Filtarsku pumpu postavite u jezero i to po mogućnosti vodoravno na čvrstu podlogu bez blata, tako da u potpunosti bude prekrivena vodom te da se nalazi najviše 2 m ispod razine vode.

Ulaz i izlaz priključiti (B2)

UVC-ulaz spojiti putem isporučenog crijeva s izlazom filtarske pumpe. Na izlaz filtra se npr. može priključiti HT-cijev (DN 50) ili 2"-crijevo s obujmicom.

Pažnja! Uređaj nikada ne smije raditi bez protoka vode!

Puštanje u rad (C)

Pridržavajte se prethodnih uputa za sigurnost! Umetnite strujni utikač filtarske pumpe (C1) pa pričekajte da se protočni filtari napuni vodom. Utaknite strujni utikač UVC-žarulje (C2). Plava kontrolna žaruljica svijetli. Napomena: Pri novoj ugradnji uređaj dostiže svoj potpun biološki učinak čišćenja tek nakon nekoliko tjedana. Opsežna bakterijska aktivnost dostiže se tek pri radnoj temperaturi od +10°C. Napomena: Ugrađen kontrolnik temperature automatski isključuje UVC-žarulju u slučaju pregrijavanja, a nakon hlađenja UVC-žarulja se automatski ponovo uključuje. Za isključivanje uređaja izvucite strujne utikače (C3, C4).

Čišćenje i održavanje

Pozor! Prije radova na čišćenju i održavanju uvijek izvucite strujne utikače UVC-uređaja za prethodno pročišćavanje i filtarske pumpe (C3, C4)!

Pridržavajte se prethodnih uputa za sigurnost! Redovito provjeravajte i čistite odvod vode do jezera. Filtarske medije treba redovito čistiti (npr. svaka četiri tjedna), a najkasnije kada se iz ispusta u vrtno jezero vraća mutna ili prijava voda. Ne koristite kemijska sredstva za čišćenje.

Čišćenje filtarskih medija (D)

Poklopac filtra sa UVC-uređaja skinite sa kućišta filtra, izvadite filtersku spužvu i jakim stiskanjem je operite pod tekućom vodom. Lava kamen i bio-površinske elemente operite pažljivim provlačenjem kroz čistu vodu (nemojte ih prati u tekućoj vodi). Potpuno ispraznite kućište filtra te ga operite u tekućoj vodi. Obrnutim redoslijedom ponovo montirajte filter, najprije ponovno uključite filtarsku pumpu (C1), a tek potom utaknite strujni utikač UVC-uređaja za pred-pročišćavanje (C2).

Čišćenje cijevi od kvarcnog stakla UVC-uređaja za prethodno pročišćavanje (E)

Izvucite strujne utikače UVC-uređaja za pred-pročišćavanje i filterske pumpe (C3, C4) te ih osigurajte od nehotičnog uključivanja. Glavu UVC-uređaja odvijte suprotno od smjera kazaljke sata do kraja te ju pažljivo izvucite, stezni vijak UVC-uređaja odvijte suprotno od smjera kazaljke sata, a potom laganim okretanjem skinite kvarcno staklo s O-brtvenim prstenom prema naprijed, te ih očistite i provjerite da nisu oštećeni. Provjerite je li kvarcno staklo oštećeno pa ga izvana prebrišite vlažnom krpom.

Zamjena UVC-žarulje (E3)

UVC-žarulja se mora zamijeniti nakon otprilike 8.000 sata rada. Izvucite i zamijenite UVC žarulju.

Važno! Smiju se koristiti samo žarulje čija se oznaka i podaci o snazi podudaraju s podacima na natpisnoj pločici.

Provjerite ima li oštećenih dijelova te ih po potrebi zamijenite. Provjerite oštećenost O-prstena na glavi uređaja te obrnutim redoslijedom ponovno montirajte UVC-uređaj. Najprije opet uključite filtarsku pumpu (C1), a tek potom utaknite strujni utikač UVC-uređaja za prethodno pročišćavanje (C2).

Čišćenje filtarske pumpe (F)

Izvadite pumpu iz vode, odvijte prilagodni priključak s O-prstenom s priključnog navoja, otkvačite uklopnu kuku kućišta filtra, otvorite kućište filtra i izvadite pumpu. Odvijte kućište pumpe i izvadite radno kolo. Kućište pumpe, radno kolo i kućište filtra operite u čistoj vodi i oribajte četkom. Uređaj se nakon obavljenog čišćenja montira obrnutim redoslijedom.

Skladištenje/spremanje preko zime

Pri temperaturama vode ispod 8°C ili najkasnije ako se očekuje mraz morate isključiti uređaj. Protočni filter isključite, temeljito očistite i provjerite da nije oštećen. Odstranite i očistite sve filtarske medije te ih potom pohranite na suhom mjestu zaštićenom od mraza. Filtarska se pumpa mora skladištiti uronjena ili napunjena na mjestu zaštićenom od mraza. Utikači ne smiju biti potopljeni! Mjesto skladištenja mora biti van domašaja djece. Filtarski spremnik prekrijte tako da u njega ne može dospjeti kišnica. Ispraznite što je bolje moguće sva crijeva, cijevi i priključke.

Potrošni dijelovi

UVC-žarulja, kvarcno staklo, filtarski mediji i radno kolo su potrošni dijelovi i ne podliježu pod jamstvo.

Upute za zbrinjavanje u otpad

Uređaj treba zbrinuti u skladu s nacionalnim zakonskim odredbama. UVC-žarulju treba posebno zbrinuti. Blíže obavijesti o tome dobit ćete od Vašeg stručnog prodavača.

Smetnje

Smetnja	Uzrok	Rješenje
Uređaj nije dovoljno učinkovit	Uređaj još ne radi dovoljno dugo	Potpun biološki učinak čišćenja dostiže se tek nakon nekoliko tjedana
	Voda je izuzetno prijava	Odstranite iz vode alge i lišće, zamijenite vodu
	Ima previše riba i drugih životinja	Orijentacijska vrijednost: oko 60 cm duljine ribe na 1 m ³ jezerske vode
	Pjenasti filtri su zaprljani	Očistite filtarske medije
	Filtarsko kućište pumpe je zaprljano	Očistite filtarsko kućište pumpe
	Radno kolo blokira	Očistite pumpu
	Cijev od kvarcnog stakla je zaprljana	Demontirajte UVC i očistite kvarcno staklo
	UVC-žarulja više nema snage	Žarulja se mora zamijeniti novom nakon otprilike 8.000 sata rada
Indikator UVC-žarulje ne svijetli	Nije utaknut strujni utikač UVC-uređaja	Utaknite strujni utikač UVC-uređaja
	UVC-žarulja je neispravna	Zamijenite UVC-žarulju
	Priključak je neispravan	Provjerite električni priključak
	UVC je pregrijan	UVC se nakon hlađenja automatski uključuje
Voda ne dolazi iz mjesta ulaza jezerske vode	Nije utaknut strujni utikač pumpe	Utaknite strujni utikač pumpe
	Ulaz jezerske vode je začepljen	Očistite ulaz jezerske vode

Jamstveni uvjeti

PfG jamči 2 godine od datuma prodaje za dokazane greške u materijalu i proizvodnji. Preduvjet za izvođenje jamstvenih usluga je predočavanje potvrde o kupnji. Jamstvo prestaje vrijediti u slučajevima nestručnog rukovanja, električnih ili mehaničkih oštećenja nastalih zlouporabom kao i nestručnim popravcima od strane neovlašćenih radiona. Popravke smiju vršiti samo PfG ili radione koje je PfG za to ovlastio. U slučaju reklamacije pošaljite neispravi uređaj ili pokvareni dio zajedno s opisom greške i potvrdom o kupnji o našem trošku tvrtki PfG. PfG zadržava pravo obračunavanja troškova montaže. PfG ne odgovara za oštećenja nastala pri transportu. Takva se oštećenja odmah moraju prijaviti prijevozniku, koji za njih i odgovara. Sva ostala prava, a naročito pravo na nadoknadu posljedičnih šteta, su isključena. Ovo jamstvo se ne tiče obveza prodavača prema krajnjem kupcu uređaja.

Indicații privind aceste instrucțiuni de utilizare

Înainte de prima întrebuintare vă rugăm să citiți instrucțiunile de utilizare și să vă familiarizați cu aparatul. Respectarea indicațiilor privind securitatea este obligatorie, în scopul unei utilizări corecte și sigure.

Vă rugăm să păstrați într-un loc sigur aceste instrucțiuni de utilizare ! În cazul schimbării proprietarului, înmănați-le acestuia. Orice activitate cu acest aparat poate fi efectuată numai în conformitate cu prezentele instrucțiuni.

Conținutul livrării

1 Filtru cu străbater, 1 Pompă filtrantă PondoVario 1500 respectiv, 2500, 1 furtun (3 m), 1 instalație de preepurare UVC, 2 șuruburi (M5 x 10 mm), 1 ștuț în trepte pentru racordare furtun cu garnitură de etanșare, 1 ștuț de alimentare în formă de unghi, cu garnitură de etanșare.

Utilizarea în conformitate cu destinația

Seria constructivă PondoPress 5000/8000, denumită în continuare aparat, este un sistem închis de filtrare străbater, cu instalație de preepurare UVC, conceput pentru filtrarea bio-mecanică a apei normale de iaz, cu temperatura între +4°C și + 35 și destinat exclusiv utilizării în domeniul particular, pentru curățarea iazurilor de grădină, cu sau fără populație piscicolă. Filtrul cu străbater trebuie să funcționeze numai împreună cu Pompa filtrantă externă PondoVario 1500 respectiv, 2500, care face parte din livrare.


Utilizarea neconformă

În cazul utilizării și manipulării neconforme, acest aparat poate fi o sursă de pericole pentru persoane. Dacă aparatul nu este utilizat în conformitate cu prevederile acestor instrucțiuni se stinge orice obligație privind răspunderea din partea noastră, iar autorizația generală de funcționare devine nulă.

Declarația de conformitate CE a fabricantului

Declarăm conformitatea în sensul directivei CE EMV (89/336/CEE), precum și a directivei privind tensiunea joasă (73/23/CEE). Au fost aplicate următoarele norme armonizate:

EN 55014-2, EN 55015, EN 60598-1, EN 60335-1, EN 60335-2-41, EN 60598-2-1, EN 61000-3-2, EN 61000-3-3, EN 61547

Semnătura: 

Indicații privind securitatea muncii

Firma PfG a construit acest aparat în conformitate cu stadiul actual al tehnicii și prevederilor existente privind siguranța. Cu toate acestea, acest aparat poate reprezenta un pericol pentru persoane și bunuri, dacă este incorect utilizat, respectiv dacă nu este utilizat în scopul pentru care a fost realizat sau dacă nu se respectă instrucțiunile privind siguranța.

Din motive de securitatea muncii nu este permisă utilizarea aparatului de către copiii și tinerii sub 16 ani, precum și de către persoanele care nu pot recunoaște potențialele pericole sau care nu sunt familiarizate cu aceste instrucțiuni de utilizare.

Combinăția dintre apă și electricitate poate, în cazul conectării incorecte sau manipulării neadecvate, produce pericole grave pentru integritatea fizică și viața persoanelor.

Atenție! Radiații ultraviolete periculoase.

Radiațiile emise de lampa cu ultraviolete sunt periculoase pentru ochi și piele! Din acest motiv aparatul poate fi pornit numai cu carcasa montată (comutator de siguranță). Nu utilizați niciodată lampa aparatului în afara carcasei. Nu imersați niciodată filtrul în apă! Scoateți întotdeauna din priză fișa de contact a tuturor aparatelor aflate în apă și a aparate descrise aici, înainte de efectua lucrări la acestea din urmă! Utilizați aparatele numai la o priză cu împământare. Aceasta trebuie să corespundă normelor naționale în vigoare. Asigurați-vă că protecția electrică este continuă până la aparat. Utilizați numai cabluri care sunt omologate pentru utilizarea în aer liber. Nu utilizați niciodată instalații, adaptoare, prelungitoare sau cabluri de alimentare fără contacte de protecție! Cablurile de alimentare nu trebuie să aibă o secțiune mai mică decât furtunurile din cauciuc cu simbolul H05 RNF. Cablurile de prelungire trebuie să corespundă normei DIN VDE 0620. Asigurați-vă că aparatele sunt alimentate printr-un dispozitiv de protecție pentru curent rezidual (FI sau RCD) cu un curent diferențial de maximum 30 mA. Instalațiile electrice pentru iazurile din grădină și piscine trebuie să corespundă reglemen-

tărilor internaționale și naționale privind construcțiile. Comparați datele electrice ale rețelei de alimentare cu energie electrică cu cele din plăcuța tipului de pe ambalaj, respectiv aparat. Amplasați cablul de alimentare protejat, astfel încât să nu existe pericolul deteriorării. Protejați conexiunile cu fișă și toate punctele de conexiune împotriva umezelii. Nu este permisă utilizarea aparatului în cazul în care cablul sau carcasa sunt defecte! Scoateți fișa de alimentare din priză! Cablurile de alimentare ale acestor aparate nu pot fi înlocuite. În cazul deteriorării cablurilor trebuie înlocuite aparatele sau componentele respective. Nu purtați și nu trageți aparatele de cablurile de alimentare. Nu deschideți niciodată carcasa aparatelor sau piesele componente dacă acest lucru nu este menționat în mod explicit în instrucțiunile de utilizare. Nu efectuați niciodată modificări tehnice ale aparatelor. Utilizați pentru aceste aparate numai piese de schimb și accesorii originale. Efectuați reparațiile numai în atelierul autorizat al serviciului pentru clienți. Dacă aveți întrebări și probleme, adresați-vă, pentru siguranța dumneavoastră, unui electrician calificat! Nu utilizați aparatele când se află persoane în apă! Nu puneți niciodată în funcțiune aparatele fără circulație de apă! Nu pompați niciodată alte lichide în afară de apă! Filtrul nu trebuie în nici un caz să devină neetanș. Apare pericolul golirii iazului.

Montare

Montarea instalației de preepurare UVC (A1-A3)

Se demontează capacul filtrului îndepărtându-se cele două eclise ale capacului. Rotiți până la limită capul aparatului, în sens invers acelor de ceasornic și extrageți-l cu atenție. Introduceți cele două șuruburi în ghidajele carcasei UVC și poziționați-o pe capacul filtrului. Din partea de jos montați pe șuruburi câte o șaibă și câte o piuliță. Înșurubați ștuțul în trepte pentru racordarea furtunului împreună cu garnitura de etanșare, pe intrarea aparatului UVC. Înșurubați ștuțul de alimentare în formă de unghi împreună cu garnitura de etanșare, pe ieșirea aparatului UVC.

Montarea lămpii UVC (E2-E6)

Rotiți șurubul aparatului UVC, în sens invers acelor de ceasornic și, printr-o mișcare ușoară de rotație; extrageți spre în față sticla de cuarț împreună cu garnitura inelară, montați lampa cu UVC, remontați garnitura inelară pe sticla de cuarț și introduceți-o pe aceasta, până la limită, în capul aparatului. Garnitura trebuie să fie presată în spațiul dintre capul aparatului și sticla de cuarț. Montați, în sensul acelor de ceasornic, șurubul de prindere și strângeți-l cu mâna. Poziționați garnitura mare înaintea, pe capul aparatului. Introduceți cu atenție capul aparatului, printr-o apăsare ușoară, în carcasă. Conurile de pe carcasă trebuie să pătrundă în șanțurile închiderii baionetă. Rotiți până la limită capul aparatului, apăsând ușor în sensul acelor de ceasornic (cele două săgeți de pe carcasă și capul aparatului indică una spre cealaltă). Indicație: În cazul în care capul aparatului nu poate fi împins complet, verificați dacă șurubul de prindere este înșurubat până la capăt. Presați capacul filtrului cu instalația UVC, pe carcasa filtrului.

Indicație: Datorită unui întrerupător de siguranță integrat, lampa luminează numai după ce instalația UVC este complet montată.

Montare

Montarea filtrului (B1)

Amplasați filtrul în siguranță față de pericolul de inundare și pe cât posibil orizontal, la minimum 2 m de la malul iazului, pe o suprafață solidă și plană, deasupra nivelului apei. Refularea trebuie să depășească cu maximum 1 m nivelul iazului. Aparatul nu trebuie expus razelor directe ale soarelui. Asigurați un acces facil la capac pentru a putea efectua lucrări la aparat. Montați pompa-filtru în iaz pe cât posibil orizontal pe suprafață solidă a fundului iazului, fără depuneri de mâl, astfel încât să se afele complet sub apă, la maximum 2 m de suprafața apei.

Conectarea aspirației și a refulării (B2)

Aspirația UVC (aparat de filtrare cu raze ultra-violete) se conectează la refulul pompei-filtru prin intermediul furtunului livrat. Pe refularea filtrului se poate racorda, de ex., o țevă rezistentă la temperaturi înalte (DN 50) sau un furtun de 2" prevăzut cu cleme de strângere.

Atenție! Nu utilizați niciodată aparatul fără debit de apă!

Punerea în funcțiune C)

În prealabil acordați atenție indicațiilor privind securitatea! Introduceți în priză fișa de alimentare a pompei filtrului (C1) și așteptați până când filtrul de trecere este umplut cu apă. Introduceți în priză fișa de alimentare a lămpii cu ultraviolete (C2), lampa albastră de control se aprinde. Indicație: La prima instalare, aparatul ajunge la puterea biologică nominală de curățare abia după câteva săptămâni. Activitatea complexă a bacteriilor are loc numai peste o temperatură de exploatare de + 10°C. Indicație: Dispozitivul integrat de monitorizare a temperaturii deconectează automat lampa cu radiații ultraviolete în cazul supraîncălzirii; după răcire lampa este automat repusă în funcțiune. Pentru oprirea aparatelor scoateți fișa de alimentare din priză (C3, C4).

Curățare și întreținere

Atenție ! Întotdeauna, înainte de a efectua operațiunile de curățare și de întreținere, scoateți din priză fișa de alimentare a instalației de limpezire UVC și a pompei filtrului (C3, C4) !

În prealabil, acordați atenție indicațiilor privind securitatea! Controlați și curățați la intervale regulate calea de evacuare a apei către iaz. Mediile de filtrare trebuie curățate regulat (de ex. la fiecare patru săptămâni), cel mai târziu atunci când, de la racordul de evacuare, refulază spre iaz apă murdară sau turbure. Nu utilizați agenți chimici de curățare.

Curățarea mediilor de filtrare (D)

Demontați capacul filtrului și instalația de preepurare UVC din carcasa filtrului, demontați buretele filtrant și spălați-l sub jet de apă, storcându-l puternic. Basculați cu atenție rocile vulcanice și elementele biologice de suprafață în apă curată (nu le spălați sub jet de apă). Goliți complet carcasa filtrului și curățați-o sub jet de apă. Montați filtrul în ordine inversă, repuneți mai întâi pompa în funcțiune (C1), apoi introduceți în priză fișa de alimentare a instalației de preepurare UVC (C2).

Curățarea tubului din sticlă de cuarț al instalației de limpezire UVC (E)

Scoateți din priză fișa de alimentare a instalației de preepurare UVC și a pompei filtrului (C3, C4) și asigurați instalația împotriva recuplării accidentale! Rotiți capul instalației UVC, în sens invers acelor de ceasornic, până la limită și extrageți-l cu atenție; rotiți șurubul de prindere, în sens invers acelor de ceasornic, și îndepărtați spre față, printr-o mișcare ușoară de rotație, sticla de cuarț cu garnitura inelară, extrageți garnitura inelară, curățați-o și verificați-o să nu prezinte defecțiuni. Controlați și curățați sticla de cuarț la exterior, cu o cârpă umedă.

Înlocuirea lămpii UVC (E3)

Lampa cu radiații ultraviolete trebuie înlocuită după cca. 8.000 ore de funcționare. Scoateți și înlocuiți lampa UVC.

Important ! Pot fi utilizate numai lămpi al căror simbol și putere corespund datelor înscrise pe plăcuța de tip.

Verificați dacă piesele componente nu prezintă defecțiuni și, dacă este cazul, înlocuiți-le. Verificați dacă garnitura inelară situată la capul instalației nu prezintă defecțiuni și reasamblați instalația de preepurare UVC în ordine inversă. Repuneți mai întâi pompa în funcțiune (C1), apoi introduceți în priză fișa de alimentare a aparatului de limpezire UVC (C2).

Curățarea pompei filtrului (F)

Scoateți pompa din apă, deșurubați ștuțul în trepte pentru furtun și garnitura, acționați cârligul de fixare a carcasei filtrului, deschideți carcasa și extrageți pompa. Rotiți carcasa pompei și extrageți rotorul. Curățați carcasa pompei, rotorul și carcasa filtrului, cu apă curată și o perie. După curățare, montați instalația în ordine inversă demontării.

Depozitarea / depozitarea pe timp de iarnă

Pentru temperaturi ale apei sub 8 °C sau cel mai târziu atunci când se așteaptă înghețul trebuie să scoateți din funcțiune aparatul. Goliți filtrul de trecere, efectuați o curățare temeinică și verificați dacă nu există defecțiuni. Îndepărtați și curățați toate mediile de filtrare, depozitați-l uscat și la adăpost de îngheț. Depozitați pompa filtrului imersată sau plină și ferită de îngheț. Nu este permis a fi inundate fișele de alimentare! Locul de depozitare trebuie să fie inaccessibil copiilor. Acoperiți rezervorul filtrului în așa fel încât apa de ploaie să nu poată pătrunde. Goliți toate furtunurile, conductele și racordurile pe cât este posibil.

Consumabile

Lampa UVC, sticla de cuarț, mediile filtrante și rotorul sunt componente consumabile și nu fac obiectul garanției.

Îndepărtarea ca deșeu

Aparatul trebuie îndepărtat ca deșeu în conformitate cu prevederile legale naționale. Lampa UVC se reciclează separat. Consultați reprezentantul comercial.

Defecțiuni

Defecțiunea	Cauza	Măsuri de remediere
Randamentul aparatului este nesatisfăcător	Aparatul nu este de mult timp în funcțiune	Puterea completă de curățare biologică este atinsă abia după câteva săptămâni
	Apa este extrem de murdară	Îndepărtați algele și frunzele din iaz, înlocuiți apa
	Populația piscicolă și de animale este prea densă	Valoare de referință: cca. 60 cm lungimea totală a peștilor, la 1 m ³ apă de iaz
	Mediile filtrante sunt murdare	Curățați mediile filtrante
	Carcasa de filtrare a pompei este murdară	Curățați carcasa de filtrare a pompei
	Unitatea rotorului este blocată	Curățați pompa
	Tubul din sticlă de cuarț este murdar	Demontați UVC și curățați tubul din sticlă de cuarț
Lampa UVC nu mai are putere	Lampa trebuie înlocuită după 8.000 ore de funcționare.	
Indicația lămpii UVC nu luminează	Fișa de alimentare a UVC nu este în priză	Introduceți în priză fișa de alimentare a UVC
	Lampa UVC defectă	Înlocuiți lampa UVC
	Conexiunea electrică defectă	Verificați conexiunea electrică
	UVC se supraîncălzește	După răcire UVC pornește automat
Nu există evacuare de apă la refularea în iaz	Fișa de alimentare a pompei nu este conectată	Conectați fișa de alimentare a pompei
	Refularea la iaz este obturată	Curățați refularea la iaz

Condiții privind garanția

PfG asigură o garanție de 2 ani de la data vânzării pentru defecte dovedite de material sau manoperă. Condiția pentru garanție este prezentarea documentului de achiziție. Dreptul de garanție se pierde în cazul manipulării neadecvate, a deteriorării electrice sau mecanice prin utilizare abuzivă, precum și prin reparații neadecvate efectuate de ateliere neautorizate. Reparațiile trebuie efectuate numai de către PfG sau atelierele autorizate de PfG. În cazul solicitării garanției vă rugăm să trimiteți, la PfG - cu transport plătit, aparatul pentru care efectuați reclamația sau piesa defectă, împreună cu o descriere a defecțiunii și documentul de achiziție. PfG își păstrează dreptul de a lua în calcul costurile de montare. PfG nu își asumă răspunderea pentru deteriorările datorate transportului. Acestea trebuie revendicate neîntârziat transportatorului. Orice alte drepturi, indiferent de natura acestora, în mod special pentru daune rezultate, sunt excluse. Această garanție nu lezează drepturile consumatorului final față de comerciant.

Указания за настоящото упътване за употреба

Преди първата употреба прочетете настоящото упътване за употреба и се запознайте с уреда. За да използвате уреда правилно и безопасно, спазвайте непременно указанията за безопасност.

Моля, съхранявайте грижливо упътването за употреба! При смяна на собственика предавайте уреда заедно с упътването. Всякакъв вид работа с този уред трябва да се извършва само съгласно настоящите инструкции.

Размер на доставката

1 проточен филтър, 1 филтърна помпа PondoVario 1500 съотв. 2500, 1 маркуч (3 м), 1 уред за предварителна очистка с UVC -лъчи, 2 болта (M5 × 10 мм), 1 крайник за стъпаловиден маркуч с уплътнение, 1 елемент с входния ъгъл на разширяване с уплътнение

Употреба по предназначение

Конструктивната серия Multi Clear Set 5000/8000, наричана по-долу уред, е проточна филтърна система с интегриран UVC-уред за предварително пречистване за биомеханично филтриране на нормална вода от градински езера с температура от +4°C до +35°C и е предназначена само за частна употреба за почистване на градински езера с или без риби. Проточният филтър може да работи само с външната филтрираща помпа PondoVario 1500 или 2500, която влиза в обема на доставката.

Употреба не по предназначение

При несъобразена с предназначението употреба и неправилна работа с уреда той може да представлява риск за хората. При несъобразена с предназначението употреба на уреда, ние не поемаме отговорност, губи се правото на използване на гаранция, както и общото разрешително за експлоатация.

Декларация на производителя CE

Декларираме съответствието на този уред по смисъла на Директивата на ЕО EMV (89/336/ЕО), както и на Директивата за ниско напрежение (73/23/ЕО). Приложение са намерили следните хармонизирани стандарти:

EN 55014-2, EN 55015, EN 60598-1, EN 60335-1, EN 60335-2-41, EN 60598-2-1, EN 61000-3-2, EN 61000-3-3, EN 61547

Подпис: 

Указания за безопасност

Фирмата PFG е конструирала този уред според актуалното ниво на техническо развитие и съществуващите предписания за безопасност. Въпреки това от този уред може да възникне риск за хората и материалните ценности, ако се използва не по предназначение или неправилно или ако не се съблюдават инструкциите за безопасност.

От съображения за сигурност с този уред не трябва да работят деца и младежи под 16 години, както и лица, които не могат да разпознаят евентуални рискове или които не са запознати с настоящото упътване за употреба.

Комбинацията от вода и ток може при неправилно свързване към захранването или при неправилна работа с уреда да доведе до сериозен риск за здравето и живота.

Внимание! Опасно ултравиолетово лъчение.

Излъчването на ултравиолетовата лампа UVC е опасно за очите и кожата! Поради това уредът може да се включва само с монтиран корпус (предпазен прекъсвач). Никога не експлоатирайте лампата на уреда извън корпуса. Никога не потапяйте филтъра под вода! Винаги изтегляйте от контакта щепсела на този и всички намиращи се във водата уреди преди да извършвате някакви работи по уредите! Експлоатирайте уредите само с контакт, защитен с предпазител. Този контакт трябва да е инсталиран съгласно съответно валидните национални разпоредби. Убедете се, че предпазният проводник е подведен без прекъсване до уреда.

Използвайте само проводници, предвидени за употреба на открито. Никога не използвайте инсталации, адаптери, удължители или захранващи кабели без предпазен контакт! Захранващите електрически проводници не трябва да са с по-малко сечение от сечението на проводници с гумена обвивка с код H05 RNF.

Удължителите трябва да съответстват на изискванията на DIN VDE 0620. Уверете се, че уредите се захранват с предпазна система срещу изтичане на ток (FI, bzw. RCD) с измерване на тока до максимално 30 mA.

Електрическите инсталации на градинските езера и басейни трябва да съответстват на международните и националните разпоредби. Сравнете електрическите данни на захранващата мрежа с тези на фабричната табелка върху опаковката, съответно върху уредите. Полагайте захранващия кабел защитен, така че да се изключат повреди. Осигурете щекерните връзки и всички места на свързване срещу влага. При дефектен кабел или корпус не трябва да експлоатира уреда! Изтеглете щепсела от контакта! Захранващите кабели на тези уреди не могат да се подменят. При повреда на проводниците съответните уреди (части на уредите) трябва да се сменят. Не носете, съответно не теглете уредите за захранващите кабели. Никога не отваряйте корпуса на уредите или други части от него, освен ако това не е изрично подчертано в упътването за употреба. Никога не променяйте уредите технически. За уредите използвайте само оригинални резервни части и приспособления от окомплектовката. Ремонтите да се извършват само от оторизиран сервиз. При въпроси и

проблеми се обръщайте за Ваша собствена сигурност към специалист – електротехник! Експлоатирайте уредите само ако във водата няма хора! Никога не използвайте уредите на сухо! Никога не използвайте уредите за други течности освен вода! Филтърът в никакъв случай не трябва да е зле уплътнен. Има риск да изпръзнете водния басейн напълно.

Монтаж

Монтирайте уреда за предварителна очистка с UVC-лъчи (A1-A3)

Вдигнете капака на филтъра, като изтеглите двете планки на капака. Завъртете главата на уреда до упор в посока, обратна на часовниковата стрелка и изтеглете внимателно. Вкарайте двата болта в направляващите отвори на корпуса на UVC-уредата и ги поставете върху капака на филтъра. Отдолу завийте върху болтовете съответно по една подложна шайба и една гайка. На входа на UVC-уредата завийте накрайниците на съпаловидните маркучи с уплътнението. На изхода на UVC-уредата завийте елемента с входния ъгъл на разширяване с уплътнението.

Поставете UVC-лампата (E2-E6)

Развийте притискащия болт на уреда за предварителна очистка с UVC-лъчи в посока, обратна на часовниковата стрелка, и изтеглете кварцовото стъкло с O- пръстен с леко въртливо движение напред, поставете UVC-лампата, поставете O- пръстен отново върху кварцовото стъкло и го вкарайте докрай в главата на апарата. O- пръстенът трябва да се притисне в цепката между главата на уреда и кварцовото стъкло. Завийте притискащия болт в посоката на часовниковата стрелка и го затегнете на ръка. Позиционирайте големия O- пръстен пред отстъпа при главата на уреда. Внимателно и с леко притискане бутнете главата на уреда в корпуса. Цапфите при корпуса трябва да се захванат в каналите на байонетния затвор. Завъртете главата на уреда с леко притискане до упор в посоката на часовниковата стрелка (двете стрелки на корпуса и главата на уреда сочат една към друга). Инstrukция: Ако не можете да вкарате изцяло главата на уреда, проверете дали сте завили до упор притискащия болт. Притиснете капака на филтъра с уреда за предварителна очистка с UVC-лъчи върху корпуса на филтъра.

Инструкция: Благодарение на вграден предпазен прекъсвач лампата светва едва тогава, когато е извършен цялостен монтаж на уреда за предварителна очистка с UVC-лъчи.

Поставяне и монтаж

Монтаж на филтъра (B1)

Инсталирайте проточния филтър, защитен от заливане с вода и по възможност водоравно на минимум 2 м от ръба на водния басейн върху здрава и равна основа над нивото на водата. Отворът за изтичане трябва да бъде максимално 1 м над повърхността на басейна. Уредът не трябва да е изложен директно на слънчевите лъчи. Осигурете безпрепятствен достъп до капака, за да можете да извършвате работи по уреда. Поставете помпата на филтъра в басейна върху здрава основа, без тиня, по възможност водоравно, така че да бъде изцяло покрита с вода, като е позиционирана максимално на 2 м под нивото на водата в басейна.

Свързване на входа и изхода (B2)

Свържете UVC-входа с изхода на помпата на филтъра посредством доставения заедно с тях маркуч. Към изхода на филтъра може да се свърже напр. НТ-тръба (DN 50) или 2"-маркуч с помощта на преходник (скоба).

Внимание! Никога не експлоатирайте уреда на сухо!

Въвеждане в експлоатация (C)

Преди това спазвайте указанията за безопасност! Включете щепсела на филтриращата помпа (C1) и изчакайте, докато проточният филтър се напълни с вода. Включете щепсела на UVC-лампата (C2), светва синята контролна лампичка. Забележка: При нова инсталация уредът достига пълната си ефективност за биологично прочистване едва след няколко седмици. Достатъчно ефективна бактериална дейност се постига едва при температура на работа от над +10°C. Забележка: Вграденото устройство за контрол на температурата изключва при прегряване ултравиолетовата лампа автоматично, след охлаждане ултравиолетовата лампа се включва отново автоматично. За да изключите уредите, изтеглете щепсела (C3, C4).

Почистване и поддръжка

Внимание! Преди работи по поддръжката и почистването винаги изтегляйте щепселите на захранването на UVC-уредата за предварително почистване и на филтриращата помпа (C3, C4)!

Преди това спазвайте указанията за безопасност! Редовно проверявайте и почиствайте олука за оттичане на водата в градинското езеро. Филтриращите елементи трябва да се почистват редовно (например на всеки четири седмици), най-късно когато от изпускателя на водата се връща в градинското езеро мътна или замърсена вода. Не използвайте химически средства за почистване.

Почистване на филтърните патронници (D)

Свалете капака на филтъра с уреда за предварителна очистка с UVC-лъчи от кутията на филтъра, махнете гъбите на филтъра и ги почистете под течаща вода със силно мачкане. Леко изплакнете слоя пресована вата и плоскостите с био - елементи в чиста вода (не ги почиствайте под течаща вода). Изпръзнете корпуса на филтъра напълно и почистете под течаща вода. Монтирайте отново филтъра в обратна последователност, първо пуснете отново филтриращата помпа (C1), след това включете щепсела на UVC-уредата за предварително почистване (C2).

Почистете кварцовата стъклена тръба на UVC-уред за предварително почистване (E)

Изтеглете щепселите на UVC-уред за предварително почистване и на филтриращата помпа (C3, C4) и осигурете срещу неволно включване. Завъртете до упор главата на уреда за предварителна очистка с UVC-лъчи в посока, обратна на часовниковата стрелка и внимателно изтеглете, отвийте притискащия болт при UVC-уред в посока, обратна на часовниковата стрелка, и изтеглете кварцовото стъкло с O- пръстена напред с леко въртливо движение, свалете O- пръстена от кварцовото стъкло, почистете го и проверете за повреди. Проверете кварцовото стъкло за повреди и го почистете отвън с влажна кърпа.

Сменете UVC-лампата (E3)

Лампата с UV лъчи тип „C” трябва да се смени след около 8 000 часа работа. Изтеглете UVC-лампата и я заменете.

Важно! Може да се използват само лампи, чието обозначение и мощност съвпадат с данните върху фабричната табелка.

Проверете детайлите за повреди и евент. ги сменете. Проконтролирайте O-пръстена при главата на уреда за повреди, монтирайте отново уреда за предварителна очистка с UVC-лъчи в обратна последователност. Първо пуснете отново филтриращата помпа (C1), след това включете щепсела за захранване на UVC-уред за предварително почистване (C2).

Почистване на филтриращата помпа (F)

Извадете помпата от водата, развийте найкрайника за стъпаловидния маркуч с O- пръстена от резбата за свързване, задействайте фиксиращата скоба на корпуса на филтъра, отворете корпуса на филтъра и извадете помпата. Развийте корпуса на помпата, извадете работното колело. Почистете корпуса на помпата, работното колело и корпуса на филтъра с чиста вода и четка. След почистването монтирайте уреда в обратна последователност.

Съхранение/Зазимяване

При температури на водата под 8 °C или най-късно при очаквано замръзване трябва да изведете уреда от експлоатация. Изпразнете проточния филтър, почистете основно и проверете за повреди. Всички филтри трябва да се свалят, почистят и съхраняват на сухо и защитено от измръзване място. Съхранявайте филтриращата помпа потопена или напълнена и защитена от измръзване. Щепселите не трябва да се мокрят! Мястото за съхранение трябва да е недостъпно за деца. Покрийте филтриращия резервоар така, че в него да не попада дъждовна вода. Изпразнете, доколкото е възможно, всички маркучи, тръбопроводи и връзки.

Консумативи

UVC- лампата, кварцовото стъкло, филтрите и роторът са консумативи, подлежащи на изхабяване, и не се покриват от гаранцията.

Изхвърляне

Уредът да се изхвърля съгласно националните законови разпоредби. Ултравиолетовата лампа се изхвърля отделно. За информация се обърнете към специализираната търговска мрежа.

Повреди

Повреда	Причина	Отстраняване
Уредът не работи задоволително.	Уредът не работи достатъчно дълго	Пълна ефективност на биологичното почистване се постига едва след няколко седмици
	Водата е силно замърсена	Отстранете водораслите и листата от водния басейн, сменете водата
	Прекалено много риби и животни	Ориентировъчна стойност: около 60 см дължина на риби на 1 м³ вода във водния басейн
	Филтрите са замърсени	Почистете филтрите
	Корпусът на филтъра на помпата е замърсен	Почистете корпуса на филтъра на помпата
	Работната секция е блокирана	Почистете помпата
	Замърсена е кварцовата стъклена тръба	Демонтирайте UVC и почистете кварцовото стъкло
UVC-лампата вече не работи	Лампата трябва да се сменя след около 8 000 часа експлоатация.	
Не свети ултравиолетовата лампа	Не е включен щепселът на UVC-уред	Включете щепсела на UVC-уред
	UVC-лампата е дефектна	Смяна на UVC-лампата
	Връзката е дефектна	Проверете електрическите връзки
От входа на водния басейн не излиза вода	UVC-апаратът е прегрял	След охлаждане UVC-апаратът се включва автоматично
	Щепселът на помпата не е включен към електрическата мрежа	Включете щепсела на помпата
	Входът на водния басейн е запушен	Почистете входа на водния басейн

Гаранционни условия

PfG предоставя гаранция за доказуеми дефекти в материалите и при производството от 2 години от датата на продажба. Изискване за използване на гаранцията е да представите документа за закупуване. При неправилна работа с уреда, при електрическа или механична повреда поради невнимателна работа с уреда, както и при ремонт от неоторизирани лица и сервиси правото на гаранция се губи. Ремонти могат да се извършват само от PfG или от оторизирани от PfG сервиси. Когато имате заявка за използване на гаранцията, изпратете уреда или дефектната част с описание на дефекта и документа за закупуване до офиса/завода на PfG. PfG си запазва правото да Ви начисли разходите по монтажа. PfG не носи отговорност за повреди при транспортиране. Рекламации за тях трябва да предявите незабавно към транспортната фирма. Изключват се по-големи претенции, от всякакъв вид, и по-специално за последвали индиректни щети. Тази гаранция не засяга правото на претенции на краен клиент срещу търговеца.

Примітки до інструкції з експлуатації

Перед першим використанням прочитайте інструкцію з експлуатації та ознайомтеся з пристроєм. Обов'язково дотримуйтеся правил техніки безпеки для правильного та безпечного використання пристрою.

Ретельно зберігайте інструкцію з експлуатації. У випадку зміни власника передайте її новому власникові. Всі роботи з пристроєм проводяться лише відповідно до цієї інструкції.

Об'єм поставок

1 проточний фільтр, 1 фільтр-насос PondoVario 1500 або 2500, 1 шланг (3 м), 1 прилад первинного очищення УФ-променями, 2 шурупи (M5 × 10 мм), 1 шлангова насадка ступеневого регулювання з прокладкою, 1 впускний кутник з прокладкою.

Використання пристрою за призначенням

Конструктивний ряд Multi Clear Set 5000/8000 (далі — пристрій) є закритою системою фільтрування під тиском із вбудованим приладом первинного очищення УФ-променями, призначеною для біологічного та механічного очищення звичайної ставкової води при температурі від +4°C до +35°C та виключно приватного застосування для очистки садових ставків незалежно від наявності в них риби. Проточний фільтр можна експлуатувати лише із фільтром-насосом PondoVario 1500 або 2500, які належать до комплекту поставки.

Використання не за призначенням

Використання не за призначенням та некоректне поводження з пристроєм може бути небезпечним. При використанні пристрою не за призначенням втрачають силу гарантія виробника і загальний дозвіл на експлуатацію.

Заява виробника про відповідність визначеним нормам і стандартам

Ми заявляємо про відповідність нормі СС щодо електромагнітної сумісності (89/333/EWG), а також нормі щодо регулювання низької потужності (73/23/EWG). Було застосовано такі гармонізовані норми:

EN 55014-2, EN 55015, EN 60598-1, EN 60335-1, EN 60335-2-41, EN 60598-2-1, EN 61000-3-2, EN 61000-3-3, EN 61547

Підпис: 

Правила техніки безпеки

Фірма PfG виготовила цей пристрій за останнім словом техніки і згідно з діючими інструкціями з техніки безпеки. Незважаючи на це, пристрій може бути небезпечним для людей і матеріальних цінностей, якщо його використовувати неналежним чином або не за призначенням, а також у разі недотримання правил техніки безпеки.

З міркувань безпеки дітям та молоді до 16 років, а також особам, які не можуть усвідомити небезпеку або не ознайомлені з даною інструкцією з експлуатації, використовувати цей пристрій заборонено.

Сполучення води й електрики при підключенні, яке не відповідає інструкції, або некоректному поводженні може становити серйозну небезпеку для здоров'я та життя.

Увага! Небезпечне ультрафіолетове випромінювання.

Випромінювання ультрафіолетової лампи небезпечно для очей та шкіри! З цієї причини ввімкнути пристрій можна тільки тоді, коли встановлено корпус (запобіжний вимикач). Не використовуйте лампу пристрою без корпусу. У жодному разі не занурюйте фільтр під воду! Завжди витягуйте мережеві штекери всіх пристроїв, що знаходяться у воді, перш ніж проводити на них роботи! Вмикайте пристрій лише в розетку із захисним контактом. Розетка має бути встановлена відповідно до чинних норм. Переконайтеся, що захисний провід проведено прямо до пристрою. Використовуйте лише кабелі, який можна застосовувати за межами приміщення. Не використовуйте установки, адаптери, подовжувачі та з'єднувальні проводи без захисних контактів! Товщина

мережевого кабелю повинна бути не меншою, ніж у гумових шлангопроводів з умовною позначкою H05 RNF. Подовжувачі мають відповідати нормам німецьких промислових стандартів DIN VDE 0620. Пристрої мають бути захищені від пошкодження струмом запобіжником максимум на 30 мА. Електричні установки в садових ставках і басейнах повинні відповідати міжнародним і національним нормам. Порівняйте електричні характеристики комунальної мережі з указаними на інформаційній таблиці (на упаковці або на пристроях). Захистіть від пошкодження прокладений з'єднувальний кабель. Оберегайте штекери та місця з'єднань від вологості. Забороняється використовувати пристрій, якщо пошкоджено кабель або корпус! Витягніть штекер! Можливість заміни мережевих кабелів для цього пристрою не передбачена. У випадку пошкодження кабелів потрібно замінити відповідні пристрої або деталі пристроїв. Не носіть та не тягніть пристрої за з'єднувальні проводи. Не відкривайте корпуси пристроїв або їх складових частин, якщо така необхідність чітко не вказана в інструкції з експлуатації. Забороняється змінювати конструкції пристроїв. Для пристроїв можна використовувати тільки оригінальні запасні частини та оригінальне обладнання. Ремонтні роботи мають виконуватися лише уповноваженою сервісною службою. У разі виникнення запитань і проблем звертайтеся до спеціаліста-електротехніка! Не застосовуйте пристрої, якщо у воді знаходяться люди! Не використовуйте пристрої, якщо немає протоку води! Забороняється перекачувати за допомогою пристрою інші рідини, окрім води! В жодному разі не припустима розгерметизація фільтра. Можливе спорожнення ставка.

Монтаж

Монтувати прилад первинного очищення УФ-променями (A1-A3)

Підняти кришку фільтра шляхом зняття обох накладок на кришці. Поверніть головку пристрою проти годинникової стрілки до упору та обережно зніміть. Вставте обидва гвинти у напрямні елементи корпусу УФ-пристрою та встановіть на кришку фільтра. Диски-прокладки та гайки поверніть знизу на гвинти. Закрутіть на вході УФ-пристрою шлангову насадку ступеневого регулювання з прокладкою. Закрутіть на виході УФ-пристрою впускний кутник з прокладкою.

Встановлення ультрафіолетової лампи (E2-E6)

Відкрутіть затисний гвинт на УФ-пристрої проти годинникової стрілки та легким обертальним рухом витягніть вперед кварцове скло разом із кільцем, вставте ультрафіолетову лампу, вставте кільце на кварцове скло та встановіть його до упору в головку пристрою. Вставте кільце в зазор між головкою пристрою та кварцовим склом. Міцно закрутіть затисний гвинт у напрямку годинникової стрілки. Розташуйте кільце перед вихідним патрубком на головці пристрою. Обережно, легко натискаючи, вставте головку у корпус. Виступи на корпусі мають зайти у пази байонетного з'єднання. Поверніть легким натискуванням головку пристрою у напрямку годинникової стрілки до упору (стрілки на головці пристрою та корпусу показують одна на одну). Примітка. У тому випадку, коли головку пристрою неможливо засунути повністю, перевірте, чи затисніть корпус закручені до упору. Кришку фільтра з УФ-пристроєм притисніть до корпусу фільтра.

Примітка. Завдяки вбудованому запобіжному вимикачу лампа загоряється лише після повної установки УФ-пристрою.

Установка

Встановити фільтр (B1)

Пропускний фільтр встановлюється горизонтально у не затоплюваному місці на відстані не менше ніж 2 м від берега ставка на твердій, рівній основі вище від рівня води у ставку. Випускний отвір може знаходитися на відстані максимум 1 м над поверхнею ставка. Не можна розташовувати пристрій під прямими сонячними променями. Забезпечити безперешкодний доступ, щоб можна було виконувати роботи на пристрої. Поставити фільтр-насос в ставку по можливості горизонтально на тверду основу без намулу, так щоб його повністю накрива вода і він розміщувався на глибині максимум 2 м.

Під'єднати вхід і вихід (B2)

Вхід UVC з'єднати за допомогою поставленого шлангу з виходом насоса фільтра. На виході фільтра можна під'єднати, наприклад, трубу HAT (DN 50) або 2"-шланг з затискачем.

Увага! Не можна використовувати пристрій, якщо немає протоку води!

Введення в експлуатацію (C)

Дотримуйтеся правил техніки безпеки! Вставте у розетку мережевий штекер фільтра-насоса (C1) та дочекайтесь, поки пропускний фільтр наповниться водою. Вставте у розетку штекер ультрафіолетової лампи (C2), засвітіться блакитна контрольна лампочка. Примітка: Максимальної ефективності біологічного очищення для нового пристрою можна досягти лише через декілька тижнів. Достатня бактеріальна активність настає лише при температурах вище +10°C. Примітка: Вбудоване реле температури автоматично вимикає ультрафіолетову-лампу при перегріві, після охолодження вона знову ввімкнеться. Щоби вимкнути пристрій, витягніть штекер із розетки (C3, C4).

Чистка і догляд

Увага! Перед чистненням та технічним обслуговуванням пристрою обов'язково витягніть штекери приладу первинного очищення з УФ-променями та фільтра-насоса (C3, C4).

Дотримуйтеся правил техніки безпеки! Регулярно перевіряйте та прочищайте стік води до ставка. Фільтрувальний піноматеріал необхідно регулярно (наприклад, кожні два тижні) чистити, щонайпізніше, коли з випускного отвору назад до ставка почне текти каламутна або брудна вода. Не користуйтеся хімічними засобами чищення.

Очищення фільтра (D)

Зніміть кришку фільтра з УФ-пристроєм з корпусу фільтра, видаліть фільтрову губку і почистіть шляхом сильного стискання під проточною водою. Прополощіть у чистій воді лаву та біологічні поверхневі елементи (не промивайте під проточною водою). Повністю спорожніть корпус фільтра та промийте його під проточною водою. Після чищення складіть пристрій у зворотній послідовності. Лише коли фільтр-насос буде запущений (C1), можна вмикати у розетку штекер приладу первинного очищення УФ-променями (C2).

Очистка труб із кварцового скла пристрою первинного очищення УФ-променями (E)

Витягніть із розетки штекер пристрою первинного очищення УФ-променями та фільтр-насоса (C3, C4) та прослідкуйте, щоби він не ввімкнувся випадково. Поверніть проти годинникової стрілки до упору головку УФ-пристрою та обережно зніміть її, відкрутіть проти годинникової стрілки затискний гвинт на УФ-пристрої та легким обертальним рухом зніміть уперед кварцове скло разом з кільцем, зніміть кільце з кварцового скла, почистіть та перевірте його на наявність пошкоджень. Кварцову лампу перевірте на наявність пошкоджень та почистіть ззовні вологою ганчіркою.

Заміна ультрафіолетової лампи (E3)

Ультрафіолетову лампу необхідно замінювати приблизно через 8 000 годин роботи. Вийміть ультрафіолетову лампу та замініть її.

Важливо! Дозволяється використовувати лише лампи, назва та потужність яких збігаються з даними на інформаційній таблиці.

Перевірте частини на наявність пошкоджень і при необхідності замініть. Перевірте кільце на головці пристрою на наявність пошкоджень, складіть УФ-пристрій знову у протилежній послідовності. Лише коли фільтр-насос буде запущений (C1), штекер приладу первинного очищення УФ-променями можна вмикати у розетку (C2).

Очистка фільтра-насосу (F)

Витягніть насос з води, відкрутіть насадку для шлага з ущільнювальним кільцем, натисніть на фіксатори корпусу фільтра, відкрийте корпус фільтра та вийміть насос. Відкрутіть корпус насосу та вийміть робоче коліщатко. Помийте корпус насосу, робоче коліщатко та корпус фільтра чистою водою за допомогою щітки. Після чистки складіть пристрій у зворотній послідовності.

Зберігання/зимівля

Якщо температура води нижча від +8°C (у крайньому випадку — перед настанням морозів), пристрій необхідно вивести з експлуатації. Спорожніть, ретельно промийте і перевірте фільтр на наявність пошкоджень. Усі фільтри з піноматеріалу необхідно витягти і промити. Зберігати сухими, при температурі вище нуля. Зберігати фільтр-насос в зануреному або заповненому стані при плюсовій температурі. Забороняється намочувати штекери: Місце зберігання пристрою має бути недоступним для дітей. Закрийте фільтрувальний резервуар, щоби до нього не потрапляла дощова вода. Злийте воду з усіх шлангів, трубопроводів і стиків.

Швидкозношувані деталі

Ультрафіолетова лампа, кварцове скло, піноматеріал фільтра і ротор належать до швидкозношуваних деталей; дія умов гарантії на них не поширюється.

Утилізація

Пристрій слід утилізувати відповідно до вимог чинного законодавства. Ультрафіолетову лампу необхідно утилізувати окремо. Для отримання відповідної інформації звертайтеся до продавця.

Несправності

Несправність	Причина	Усунення
Немає бажаного ефекту від застосування пристрою	Пристрій експлуатується недостатньо довго	Максимальна ефективність біологічного очищення досягається лише через декілька тижнів
	Вода дуже забруднена	Видалити зі ставка водорості й листя, замінити воду
	У ставку живе дуже багато риби та інших тварин	Норматив: приблизно 60 см риби на 1 м ³ води у ставку
	Забруднено фільтри з піноматеріалу	Почистити фільтри
	Забруднений корпус фільтра	Почистити корпус фільтра
	Заблоковано турбіну	Прочистити насос
	Забруднилася кварцова скляна трубка	Розібрати ультрафіолетовий пристрій та почистити кварцове скло
	Ультрафіолетова лампа використала свій ресурс	Ультрафіолетову-лампу необхідно замінювати приблизно через 8 000 годин роботи
Індикатор ультрафіолетової-лампи не горить	Мережевий УФ-штекер не вставлений в розетку	Підключити мережевий УФ-штекер
	УФ-лампа несправна	Замінити УФ-лампу
	Пошкоджене з'єднання електромережею	Перевірити електричне з'єднання
Вода не повертається до ставка	УФ-пристрій перегрівся	Після охолодження УФ пристрій вмикається автоматично
	Насос не підключений до мережі	Підключити насос
	Приєм води у ставку забруднився	Почистити прийом води

Умови гарантії

Компанія PFG надає 2 роки гарантії, починаючи від дати продажу, на всі доведені випадки дефектів у матеріалах чи дефектів виробництва. Передумовою надання гарантійних послуг є пред'явлення документа, який засвідчує факт придбання пристрою. Покупець втрачає право на гарантійне обслуговування у випадку використання пристрою не за призначенням, електричного чи механічного пошкодження, яке виникло в результаті неправильного використання, а також у випадку виконання ремонтних робіт в не уповноваженій майстерні. Ремонтні роботи можуть виконуватися лише компанією PFG та уповноваженими нею майстернями. Разом із заявою на надання послуг у рамках гарантії необхідно відправити бракований пристрій або компонент, опис пошкодження і документ, який засвідчує придбання (на умовах врахування вартості доставки додому). Компанія PFG залишає за собою право включити у рахунок вартість монтажу. Компанія PFG не відповідає за пошкодження, які виникли у процесі транспортування. У таких випадках звертайтеся за відшкодуванням збитків до перевізника. Інші претензії, незалежно від їхнього характеру, особливо на відшкодування опосередкованих збитків, цією гарантією не передбачені. Ця гарантія не регулює взаємовідносини між покупцем і продавцем пристрою.

Указания к настоящему руководству по эксплуатации

Перед первым использованием прочитайте, пожалуйста, руководство по эксплуатации и ознакомьтесь с прибором. Обязательно соблюдайте меры предосторожности для правильного и безопасного применения.

Тщательно храните данное руководство! При передаче прибора другому лицу, передайте ему также и руководство по эксплуатации. Все работы с данным прибором разрешается выполнять только в соответствии с руководством.

Объём поставок

1 проточный фильтр, 1 фильтровальный насос PondoVario 1500 или 2500, 1 шланг (3 м), 1 коротковолновый УФ-прибор предварительной очистки, 2 винта (M5 × 10 мм), 1 ступенчатый наконечник шланга с уплотнением, 1 впускной уголок с уплотнением.

Использование прибора по назначению

Прибор «Multi Clear Set 5000/8000», далее «прибор», является проточной фильтрационной системой со встроенным коротковолновым УФ-прибором предварительной очистки для биомеханической фильтрации обычной прудовой воды с температурой от +4°C до +35°C и предназначен исключительно для частного использования - для очистки садовых прудов с рыбой или без. Проточный фильтр может использоваться только для эксплуатации с внешним фильтровальным насосом PondoVario 1500 или 2500, который входит в комплект поставки.

Использование не по назначению

При использовании прибора не по назначению и при ненадлежащем обращении от него может исходить опасность для людей. При ненадлежащем использовании мы не несем ответственности.

Сертификат изготовителя CE

Мы подтверждаем соответствие инструкциям ЕС: инструкции по электромагнитной совместимости (89/336/EWG), а также инструкции по низковольтному оборудованию (73/23/EWG). Применение нашли следующие гармонизированные стандарты:

EN 55014-2, EN 55015, EN 60598-1, EN 60335-1, EN 60335-2-41, EN 60598-2-1, EN 61000-3-2, EN 61000-3-3, EN 61547

Подпись: 

Указания по мерам предосторожности

Фирма PFG изготовила этот прибор по последнему слову техники и в соответствии с действующими предписаниями по безопасности. Несмотря на это, от данного прибора может исходить опасность для людей и материальных ценностей, если прибор будет использоваться ненадлежащим образом или не по назначению, или если не будут соблюдаться указания по технике безопасности.

Из соображений безопасности детям, молодежи до 16 лет, а также лицам, которые не в состоянии осознать опасность и не ознакомлены с данной инструкцией по эксплуатации, использовать данный прибор запрещается.

Соприкосновение воды с электричеством при подключении не по инструкции и при ненадлежащем обращении может привести к серьезной опасности для здоровья и жизни.

Внимание! Опасное ультрафиолетовое излучение.

Излучение коротковолновой УФ-лампы опасно для глаз и кожи! Поэтому прибор включается только с установленным корпусом (предохранительный выключатель). Никогда не эксплуатируйте лампу прибора вне корпуса. Никогда не погружайте фильтр в воду! Перед проведением работ на приборах всегда отсоединяйте сетевые штекеры от них, а также от всех приборов, находящихся в воде! Подключайте приборы только к розетке с защитным контактом. Она должна быть установлена в соответствии с действующими национальными инструкциями. Обеспечьте, чтобы защитный повод был сплошным до самого прибора. Используйте только кабель, допущенный для прокладки на улице. Никогда не используйте проводку, адаптеры, удлинительные или соединительные кабели без защитного контакта! Присоединительные кабели не должны иметь меньшее поперечное сечение, чем резиновые кабели с кратким обозначением H05 RNF. Удлинительные кабели должны соответствовать стандарту DIN VDE 0620. Обеспечьте, чтобы приборы имели питание расчетным током утечки не менее 30 мА через защитное устройство тока утечек. Электромонтаж в плавательных бассейнах и садовых водоемах должен соответствовать международным и национальным строительным нормам. Сравните электрические данные питающей сети с данными на типовой табличке упаковки или приборов. Уложите соединительный кабель в защищенном виде, чтобы были исключены повреждения. Защитите разъемные соединения и все подключения от влаги. При наличии дефекта кабеля или корпуса эксплуатация прибора запрещается! Сетевой кабель этих приборов невозможно заменить. При повреждении линий замените соответствующие приборы (части приборов). Не переносите и не тяните приборы, держа их за соединительный кабель. Никогда не открывайте корпуса приборов или принадлежности к ним части, если в руководстве по эксплуатации нет исключительных указаний. Технические изменения на приборах производить запрещается. Использовать для приборов только запасные части и принадлежности – оригиналы. Ремонт поручать только авторизованным сервисным центрам. При возникновении вопросов и проблем обращайтесь для Вашей собственной безопасности к электрику-специалисту! Эксплуатируйте приборы только тогда, когда в воде никто не находится! Никогда не эксплуатируйте приборы без протока воды! Никогда не перекачивайте никакую жидкость кроме воды! Фильтр всегда должен быть герметичен. Имеется опасность опорожнения пруда.

Монтаж**Монтаж коротковолнового УФ-прибора предварительной очистки (A1-A3)**

Оттянув обе петли крышки, поднять крышку фильтра. Головку прибора повернуть до упора против направления движения часовой стрелки и осторожно снять. Вставьте оба винта в направляющие коротковолнового УФ-каркаса и установите на крышку фильтра. Снизу подложить по одной подкладной шайбе и закрутить на винты гайки. Накрутить на коротковолновый УФ-вход ступенчатый наконечник шланга с уплотнением. Накрутить на коротковолновый УФ-выход впускной уголок с уплотнением.

Установка коротковолновой УФ-лампы (E2-E6)

Открутить зажимной винт на коротковолновом УФ-приборе против часовой стрелки, а кварцевое стекло с кольцом круглого сечения вытянуть вперед легким поворотным движением, вставить коротковолновую УФ-лампу, а кольцо круглого сечения снова установить на кварцевое стекло и вставить его до упора в головку прибора. Кольцо круглого сечения вдавить в зазор между головкой прибора и кварцевым стеклом. Зажимной винт закрутить по направлению движения часовой стрелки и крепко затянуть рукой. Большое кольцо круглого сечения позиционировать перед буртиком на головке прибора. Головку прибора осторожно и с легким нажимом вставить в корпус. Цапфы корпуса при этом должны войти в пазы байонетного затвора. Под легким нажимом вращать головку прибора по направлению движения часовой стрелки до упора (обе стрелки на корпусе и головке прибора показывают друг на друга). Указание: Если головку прибора невозможно задвинуть полностью, то проверьте, до упора ли закручен зажимной винт. Крышку фильтра с коротковолновым УФ-прибором предварительной очистки нажатием установите на корпус фильтра.

Указание: Благодаря установленному предохранительному выключателю лампочка загорается, только если полностью будет произведен монтаж коротковолнового УФ-прибора.

Монтаж**Установить фильтр (B1)**

Установить проточный фильтр так, чтобы он не смог затопиться, и по возможности горизонтально, не менее 2 м от края водоема, на прочное и ровное основание, выше уровня воды в водоеме. Выпускное отверстие может находиться на расстоянии максимум 1 м над поверхностью пруда. Прибор не разрешается подвергать прямому воздействию солнечных лучей. Обеспечить беспрепятственный доступ к крышке, чтобы можно было выполнять работы на приборе. Поставить фильтр-насос в пруде по возможности горизонтально на прочное основание без ила, так чтобы он был полностью накрыт водой и был расположен на глубине максимум 2 м.

Подключить вход и выход (B2)

Вход UVC соединить с помощью поставленного шланга с входом насоса фильтра. На выходе фильтра можно, например, подключить трубу HAT (DN 50) или 2"-шланг с зажимом.

Внимание! Никогда не эксплуатируйте прибор без протока воды!

Пуск в эксплуатацию (C)

Перед этим соблюдайте указания по технике безопасности! Вставить (C1) сетевой штекер фильтровального насоса и подождать, пока поточный фильтр не наполнится водой. Вставить сетевой штекер коротковолновой УФ-лампы (C2), загорается синяя контрольная лампочка. Указание: При новой установке прибор достигает свою полную биологическую мощность лишь через несколько недель. Обширная деятельность бактерий

начинается лишь от рабочей температуры + 10°C. Указание: Встроенный температурный датчик автоматически выключает коротковолновую УФ-лампу при перегреве, а после охлаждения коротковолновая УФ-лампа автоматически включается снова. Для выключения приборов вынуть сетевой штекер (С3, С4).

Очистка и уход

Внимание! Перед выполнением работ по очистке и техническому обслуживанию всегда отсоединяйте сетевые штекеры коротковолнового УФ-прибора предварительной очистки и фильтровального насоса (С3, С4)!

Перед этим соблюдайте указания по технике безопасности! Регулярно контролируйте и чистите выпуск воды в пруд. Фильтровальные среды необходимо чистить регулярно (например, через каждые четыре недели), не позднее момента, когда из выпуска воды в водоем начнет сливаться мутная и грязная вода. Не используйте никаких химических моющих веществ.

Чистка фильтровальных сред (D)

Снять крышку фильтра с коротковолновым УФ-прибором предварительной очистки, извлечь фильтровальную губку и, крепко сдавив ее, очистить ее под проточной водой. Лавовый камень и плоские биоэлементы слегка прополоскать в чистой воде (не чистить под проточной водой). Полностью опорожнить корпус фильтра и прочистить под проточной водой. Фильтр снова установить в обратной последовательности, сначала запустить в эксплуатацию фильтровальный насос (С1), затем вставить сетевой штекер коротковолнового УФ-прибора предварительной очистки (С2).

Чистка трубки из кварцевого стекла коротковолнового УФ-прибора предварительной очистки (E)

Извлечь сетевые штекеры коротковолнового УФ-прибора предварительной очистки и фильтровального насоса (С3, С4) и заблокировать от непреднамеренного включения. Головку коротковолнового УФ-прибора повернуть против часовой стрелки до упора и осторожно вынуть, зажимной винт УФ-прибора открутить против часовой стрелки, а кварцевое стекло с кольцом круглого сечения вытянуть вперед легким вращательным движением. Кольцо круглого сечения снять с кварцевого стекла, прочистить и проверить на предмет наличия повреждений. Кварцевое стекло проверить на наличие повреждений и почистить снаружи влажной тряпкой.

Замена коротковолновой УФ-лампы (E3).

Коротковолновую ультрафиолетовую лампу необходимо заменить по истечении примерно 8 000 эксплуатационных часов. Вытянуть и заменить коротковолновую УФ-лампу.

Важно! Разрешается использовать только лампы, обозначение и мощность которых соответствует данным на типовой табличке.

Проверить детали на предмет повреждений и при необходимости заменить. Проверить кольцо круглого сечения на головке прибора на предмет повреждений, снова установить коротковолновый УФ-прибор предварительной очистки в обратной последовательности. Сначала запустить в эксплуатацию фильтровальный насос (С1), затем вставить сетевой штекер коротковолнового УФ-прибора предварительной очистки (С2).

Чистка фильтровального насоса (F)

Вынуть насос из воды, открутить ступенчатый шланговый наконечник с кольцом круглого сечения от соединительной резьбы, нажать на фиксаторный рычаг корпуса фильтра, открыть корпус фильтра и вынуть насос. Открутить корпус насоса, снять рабочее колесо. Корпус насоса, рабочее колесо и корпус фильтра прочистить чистой водой и щеткой. После выполненной чистки соберите прибор в обратной последовательности.

Хранение зимой

При температуре воды менее 8 °С или не позднее ожидаемых заморозков прибор необходимо снять с эксплуатации. Проточный фильтр опорожнить, основательно прочистить и проверить на наличие повреждений. Удалить и почистить все фильтровальные среды, хранить их в сухом и незамерзающем помещении. Фильтровальный насос хранить в погруженном или заполненном состоянии, без замерзания. Штекеры не должны находиться в воде! Место хранения не должно быть доступным для детей. Перекройте емкость фильтра так, чтобы в нее не могла попасть дождевая вода. Опорожните все шланги, трубопроводы и соединения, насколько это возможно.

Изнашивающиеся детали

Коротковолновая УФ-лампа, кварцевое стекло, фильтровальные среды и ротор являются изнашивающимися деталями, поэтому гарантийное обязательство на них не распространяется.

Утилизация

Прибор утилизировать согласно национальным инструкциям, действующим по законодательству. Коротковолновую УФ-лампу необходимо утилизировать отдельно. Спросите у Вашего дилера.

Неисправности

Неисправность	Причина	Устранение
Прибор имеет неудовлетворительную производительность	Прибор запущен в эксплуатацию недавно	Полный эффект биологической чистки будет достигнут лишь через несколько недель
	Очень загрязненная вода	Удалить водоросли и листву из водоёма, заменить воду
	Слишком большая наличность рыб и животных	Ориентировочное значение: ок. 60 см длины рыбы на 1 м ³ прудовой воды
	Загрязнённые фильтровальные среды	Прочистить среды фильтрации
	Загрязнённый корпус фильтра насоса	Прочистить корпус фильтра насоса
	Заблокированное рабочее колесо	Прочистить насос
	Загрязнено кварцевое стекло	Демонтировать коротковолновый УФ-прибор и прочистить кварцевое стекло
Индикация коротковолновой УФ-лампы не светится	Коротковолновая УФ-лампа не имеет достаточной мощности	Лампу необходимо заменить по истечении около 8 000 эксплуатационных часов
	Не подключен сетевой штекер коротковолнового УФ-прибора	Подсоединить сетевой штекер УФ-прибора.
	Дефектная коротковолновая УФ-лампа	Заменить коротковолновую УФ-лампу.
	Дефектное подсоединение	Проверить электрическое соединение
Из выпуска пруда не вытекает вода	Перегрелся коротковолновый УФ-прибор	После охлаждения автоматическое включение коротковолнового УФ-прибора
	Не включен сетевой штекер насоса	Включить сетевой штекер насоса
	Забитый выпуск пруда	Прочистить выпуск пруда

Гарантийные условия

Фирма PFG дает 2-годичную гарантию, начиная с даты продажи, на доказуемые дефекты материала и изготовления. Условием предоставления гарантийных услуг является предъявление кассового чека. Гарантийное требование теряется при ненадлежащем обращении, электрическом или механическом повреждении в результате неправильного применения, а также при ненадлежащем ремонте, выполненном неавторизованной мастерской. Ремонт разрешается выполнять только фирме PFG или мастерской, авторизованной фирмой PFG. При предъявлении гарантийных требований высылайте рекламационный прибор или дефектную часть с описанием дефекта и кассовым чеком, включая стоимость доставки, на фирму PFG. Фирма PFG оставляет за собой право выставить счет на монтажные работы. За повреждения, возникшие при транспортировке, фирма PFG ответственности не несет. О них необходимо немедленно заявить транспортной фирме. Другие притязания любого рода, в частности, косвенный ущерб, исключаются. Данная гарантия не затрагивает требований конечного заказчика по отношению к дилерам.

对本使用说明书的说明

在第一次使用之前，请仔细阅读此使用说明书，以便熟悉了解设备。请您一定要注意安全说明，以便正确及安全地使用设备。

请仔细保存好此使用说明书！在设备所有人更换时，请一同交付说明书。所有在此设备上的工作，必须按照此说明书进行。

供货范围

1个流水过滤器、1个 PondoVario 1500 或 2500 型过滤器泵、1根软管 (3 m)、1个紫外线预澄清器、两个螺钉 (M5 × 10 mm)、1个带密封件的变径软管接头、1个带密封件的角形入口件。

按规定使用

Multi Clear Set 5000/8000 产品系列，以下称为设备，是一种带一体式紫外线预澄清器、用在 +4°C 至 +35°C 的普通池塘水进行双重机械过滤的流水过滤系统，仅供私人清洁养有鱼或没养鱼的池塘水。流水过滤器仅允许属于供货范围的 PondoVario 1500 或 2500 型外部过滤器驱动。

不按照规定的使用

不按照规定使用设备和不恰当的操作，都可能构成设备对人的伤害。如果不按照规定使用，我方的责任和通用的操作许可证失效。

CE 生产商声明

我们在此声明符合欧洲共同体电磁兼容性规定 (89/336/EWG) 和低电压电器规定 (73/23/EWG)。使用以下相符合的标准: EN 55014-2, EN 55015, EN 60598-1, EN 60335-1, EN 60335-2-41, EN 60598-2-1, EN 61000-3-2, EN 61000-3-3, EN 61547

签名: 

安全说明

PfG本公司已根据当前最新技术水平和现行安全规范制造这种设备。尽管如此，如果不正确使用或不按设备的设计用途使用设备，或不遵守安全注意事项，设备也会造成人员伤亡和财产损失。

出于安全原因，儿童和 16 岁以下的青少年以及不能认识到潜在危险的人，或是对此使用说明书不够了解的人不可使用此设备！

水和电的组合在不按规定连接或不恰当的操作时，都可能造成对身体伤害和生命的严重危害。

注意！危险的紫外线照射。

紫外线对眼睛和皮肤有害！因此设备在安装外壳后才允许接通（保险开关）。千万不要将紫外线灯管从外壳中取出工作。千万不要将过滤器浸入水中！在设备上工作之前，务必先拔出所有水中设备的电源插头和本设备的电源插头！设备只在带有安全接地保护的插座上运行。此插座必须符合国家相关规定，确保安全接地保护连接到设备。请您只使用可露天使用的电缆。千万不要使用未带安全接地保护的装置、适配器、延长线或连接线！主电源连接线的横截面不可小于橡胶电缆（简写 H05 RN-F）。延长导线必须符合德国工业标准 DIN VDE 0620。请确保该设备是通过一个具有最大 30mA 额定故障电流的故障电流保护装置（FI 或 RCD）进行了安全保护。花园池塘和游泳池旁的电气安装，必须符合国内的和国际的建造规定。将电网的电气数据与包装或设备铭牌上的电气数据进行比较。铺设连接线时，请加以保护，以避免损坏。请确保连接插头和所有连接部位都不受潮。在电缆或外壳损坏时，不可运行设备！拔下电源插头！本设备的主电源连接线不能更换。电源线损坏时要更换相应的设备（或设备部件）。不要在设备连接线外抬或拉拽设备。除了在使用说明书中明确说明以外，千万不要打开设备外壳或其配套零件。千万不要对设备进行技术更改。只可使用本设备的原装备件和附件。只有经过授权的用户服务单位才可进行修理。为您个人的安全考虑，在有疑问和出现问题时，请向电气专业人员请教！在没有人员在水中时，才可以运行本设备！千万不要在没有水流的情况下运行设备！绝对不要输送除水以外的其它任何液体！过滤器在任何情况下都必须密封。会有将池塘抽干的危险。

安装

紫外线预澄清器的安装 (A1-A3)

拆下两个盖条就可以拆下过滤器盖。逆时针旋转机头，直到旋不动为止，然后小心取下。把两个螺栓插入紫外线罩壳的导向装置内，然后装到过滤器盖上。从下面分别给螺栓旋上一个垫片和一个螺母。在紫外线入口处旋上带密封件的变径软管接头。在紫外线出口处旋上带密封件的角形入口件。

紫外线灯的安装 (E2-E6)

逆时针旋下紫外线预澄清器的紧固螺栓，然后轻微转动石英玻璃，把石英玻璃连同 O 型密封圈一起从前面拉出来，装上紫外线灯。重新把 O 型密封圈装到石英玻璃上，然后推入机头，直到推不动为止。必须把 O 型密封圈压入机头与石英玻璃之间的缝隙内。顺时针旋上紧固螺栓，用手拧紧。把大 O 型密封圈定位在机头突肩前面。小心地轻微用力把机头推入外壳。此时，外壳的销钉必须插入卡口的槽内。在轻微的压力下顺时针旋转机头，直到旋不动为止（外壳和机头上的两个箭头相向）。说明：如果不能把机头完全推上去，那么应检查紧固螺栓是否已拧到底。在过滤器外壳上装上带紫外线预澄清器的过滤器盖。

说明：仅当完全安装好紫外线预澄清器后，灯才能在安全开关的作用下亮起。

安装

安装过滤器 (B1)

将直通式过滤器尽可能水平地安放在池塘水面以上，无水泛滥并且远离池塘边缘至少2米的坚固平整的地基上。出口处最多允许高出池塘表面1米。请不要将设备放置在阳光直射的地方。为了能在设备上进行工作，要注意保持到盖子的通道畅通。在池塘中，将该设备尽量水平安放在结实的、无淤泥的池底上，这样设备就完全浸入水中，但最大水深为2米。

连接输入端与输出端 (B2)

用随机一起供应的软管将紫外线装置的输入端与过滤器泵的输出端相连接。在过滤器的输出端可接上例如一个 HT 管 (DN 50 即直径 50 mm) 或带管夹子的 2 英寸软管。

注意! 千万不要在无水流的情况下运行设备!

试运行 (C)

首先要注意遵守安全说明! 插上过滤器泵的电源插头 (C1)，等待直到直通式过滤器注满水。插上紫外线灯的电源插头 (C2)，蓝色信号灯亮起。注意事项: 新安装的设备在数周后才能达到其全部生物净化效果。自 +10°C 的工作温度起才能产生大量细菌活动。注意事项: 安装的温度监控器在过热时自动关闭紫外线灯，在冷却后紫外线灯又重新自动接通。切断设备电源的方法是按下电源插头 (C3, C4)。

清洁和保养

注意! 每次实施清洁和保养工作之前，必须按下紫外线预澄清器和过滤泵的电源插头(C3、C4)!

首先应遵守安全注意事项! 应定期检查和清洁池塘流水。应定期清洁过滤介质 (例如每四个星期清洁一次)，最晚应在从出水口流回庭院水池的水变浑或脏污时清洁。不要使用化学清洁剂。

清洁过滤介质 (D)

把过滤器盖连同紫外线预澄清器一起从过滤器外壳上拆下来，取出过滤海绵并在流水中挤压清洁。在清水中轻轻荡洗 Matala 垫和生物面积元件 (不在流水中清洁)。全部拆除空过滤器外壳内的元件，然后在流水中清洁外壳。按相反的顺序重新安装过滤器，重新开动过滤泵 (C1)，然后插上紫外线预澄清器的电源插头 (C2)。

清洁紫外线预澄清器的石英玻璃管 (E)

按下紫外线预澄清器和过滤泵的电源插头 (C3、C4) 并采取措施防止意外开机。逆时针旋转紫外线预澄清器的机头，直到旋不动为止，然后小心地取下，逆时针旋下紫外线预澄清器的紧固螺栓，然后通过轻微旋转把石英玻璃连同 O 型密封圈一起向前拔出，清洁并检查是否有损坏。

检查石英玻璃是否有损坏并用湿布从外面清洁。

更换紫外线灯 (E3)

紫外线灯在使用大约 8000 个小时之后必须换掉。取出紫外线灯并进行更换。

重要说明! 仅允许使用名称和功率与铭牌数据一致的灯。

检查零件是否有损坏，如有损坏请更换。检查机头的 O 型密封圈是否有损坏，按相反的顺序重新安装紫外线预澄清器。先重新开动过滤泵 (C1)，然后插入紫外线预澄清器的电源插头 (C2)。

清洁过滤泵 (F)

从水中取出泵，从接头螺纹上旋下带 O 型密封圈的变径软管接头，松开过滤器外壳的卡钩，打开过滤器外壳并取出泵。旋下泵外壳，取出转子。用清水和刷子清洁泵外壳、转子和过滤器外壳。清洁好之后，按相反的顺序安装泵。

存储 / 过冬

在水温低于 8°C 或最迟在预期有霜冻时，必须停止使用此设备。排空直通式过滤器内的水，进行彻底清洁并检查有无损坏。将所有过滤介质取出并进行清洁、且存储在干燥和无霜冻的地方。将过滤器泵浸入水中或注满水，并且存储在无霜冻的地方。不可以将插头淹没在水中! 保管地点要远离儿童。遮盖过滤器，使雨水不得浸入。尽可能排空所有软管、导管和接头。

易损件

紫外线灯、石英玻璃、过滤介质和转子是易损件，不受保用。

丢弃处理

要按照国家法定的规定丢弃设备。紫外线灯要进行特殊处理。请向专业销售商询问。

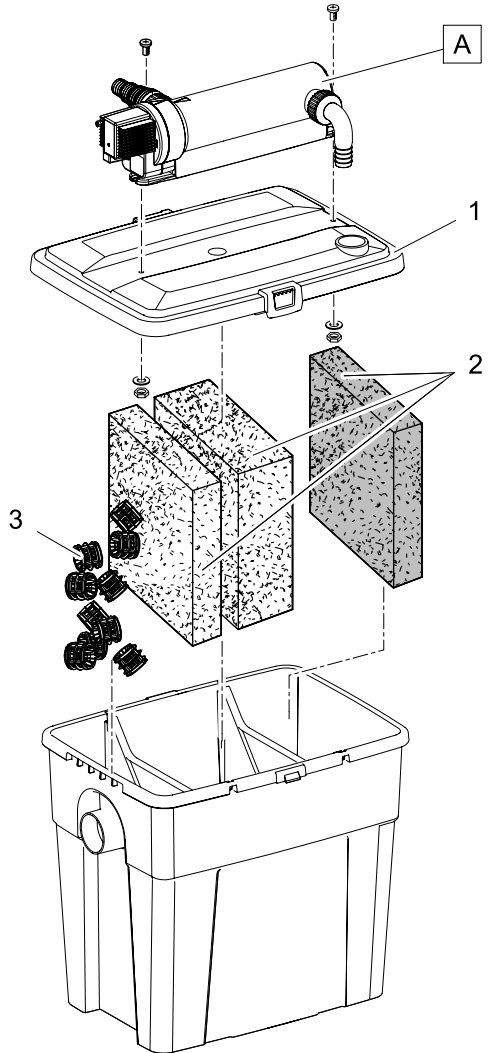
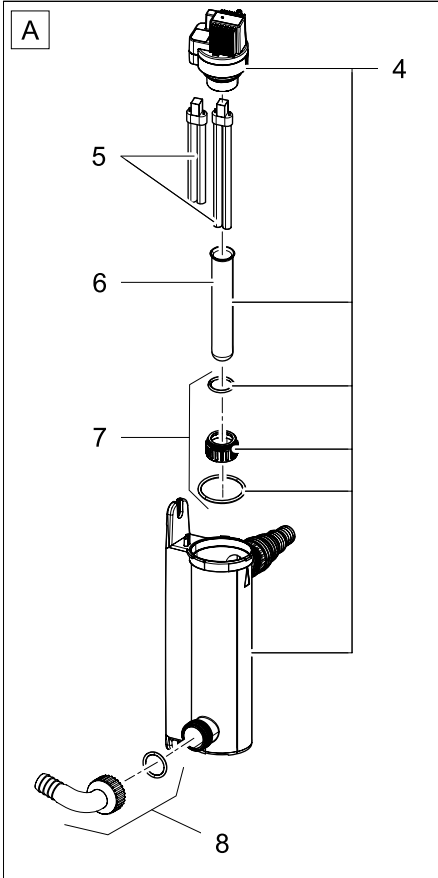
故障

故障	原因	帮助
没有带来令人满意的效果	设备运行时间还不长	只有在运行数周以后才能获得全部的生物净化效果
	水太脏	从池塘中清除水藻和树叶，更换水
	池塘中的鱼和水螅动物太多	标准值：在1 m ³ 的池塘水内鱼的大约长度为60 cm
	过滤介质脏了	清洁过滤介质
	泵的过滤器外壳脏了	清洁泵的过滤器外壳
	叶轮卡住了	清洁泵
	石英玻璃管脏了	拆下紫外线装置，清洁石英玻璃
	紫外线灯没有功效	灯管必须在大约运行8000小时之后进行更换
紫外线灯的显示器不亮	紫外线装置的电源插头没有插上	插上紫外线装置的电源插头
	紫外线灯管坏了	更新紫外线灯管
	连接有故障	检查电气连接
	紫外线过热	冷却之后自动接通紫外线
没有水从池塘进水口排出	泵的电源插头没有插上	插上泵的电源插头
	池塘进水口堵塞了	清洁池塘进水口

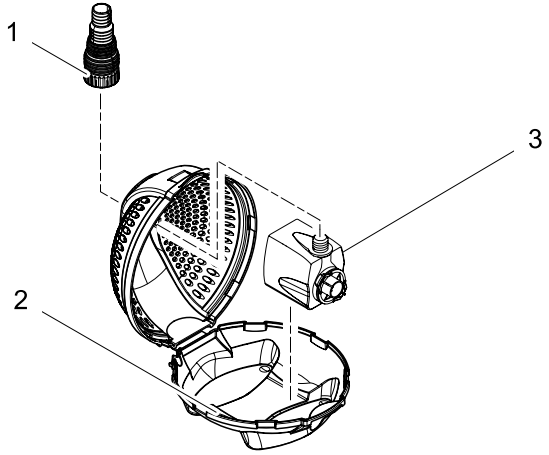
保用条件

PfG 对可提供证明的材料和生产错误提供自购买日期起 2 年的保用。保用的条件是提供购买凭证。不恰当的操作以及由于不按规定的使用或者由于未经授权的工厂不恰当的修理而造成的电气或机械损坏不在保用之列。只有 PfG 或经 PfG 授权的工厂才可以进行修理。在申报保用要求时，请连同故障描述一起自费把有问题的设备或损坏的零件以及购买凭证寄给 PfG 公司。PfG 保留收取安装费用的权利。PfG 公司对运输损坏不承担责任。运输损坏应立刻向运输商索赔。进一步的要求，特别是间接损失这类，都不在保用之列。此保用不影响最终用户对销售商所提出的要求□

Multi Clear Set		
Pos.	5000	8000
1	11220	11220
2	12092	12093
3	35814	35814
4	12091	12091
5	36795	56112
6	22622	22622
7	12090	12090
8	11500	11500



PondoVario		
Pos.	1500	2500
1	23641	23641
2	28636	28636
3	10498	10499



PfG GmbH
 Tecklenburger Straße 161
 D - 48469 Hörstel
 Germany
www.pontec.com